



TILTIX Inclinatori

ADS-060-2-AC00-HE2-PM

POSITAL
FRABA



Dati generali

| | |
|-----------------|---|
| Applicazione | Controllo della Posizione a Doppio Asse e di Livellamento |
| Campo di Misura | $\pm 60^\circ$ |
| Precisione | 0,50° |
| Risoluzione | 0,01° |

Dati elettrici

| | |
|------------------------------------|---|
| Tensione di Alimentazione | 10 - 30 VDC (Guarda anche: Carico Massima Resistenza) |
| Potenza Assorbita | $\leq 0.7 \text{ W}$ |
| EMC Emissione di Disturbi | DIN EN 61000-6-4 |
| EMC: Immunità ai Disturbi | DIN EN 61000-6-2 |
| Protetto da Inversione di Polarità | Sì |
| Corto Circuito di Protezione | Sì |

Specifiche ambientali

| | |
|---------------------------------|--|
| Temperatura di Funzionamento | -40 °C (-40 °F) - +85 °C (+185 °F) |
| Temperatura di Immagazzinamento | -40 °C (-40 °F) - +85 °C (+185 °F) |
| Gradiente di temperatura | 0.004°/ K |
| Grado di Protezione | IP66/IP67 |
| Resistenza agli Urti | $\leq 100 \text{ g}$ (mezza sinusoidale 6 ms, EN 60068-2-27) |

POSITAL

FRABA



| | |
|----------------------------|---|
| Resistenza alle Vibrazioni | 1,5 mm (10 Hz - 58 Hz) & \leq 20 g (58 Hz to 2000 Hz) |
|----------------------------|---|

Dati meccanici

| | |
|---------------------|--|
| Materiale Involucro | Rinforzato con Fibra di PBT (Polibutilene Tereftalato) |
| Materiale Isolante | PUR (Polyurethane) |
| Peso | 100 g (0.22 lb) |

Dati meccanici

| | |
|-------------|-------------------|
| MTTF | 350 years @ 40 °C |
| Certificati | CE |

Interfaccia

| | |
|---------------------------|---|
| Interfaccia | Analogica Corrente 4 - 20 mA |
| Tempo di Assestamento | 125 ms |
| Tipo di Uscita | Corrente 4 - 20 mA |
| Carico Massima Resistenza | 270 Ω @ 10 V DC (500 Ω @ 15 V DC) |
| Linearità | \pm 0,02% |



Collegamento elettrico

| | |
|---------------------|-----------------------------------|
| Tipo di Connessione | Connettore M12 |
| Connettore | M12, maschio, 8 pin, a-codificato |

Ciclo di vita del prodottoInfo

| | |
|--------------------------------|-----------|
| Ciclo di vita del prodottoInfo | Stabilito |
|--------------------------------|-----------|

POSITAL

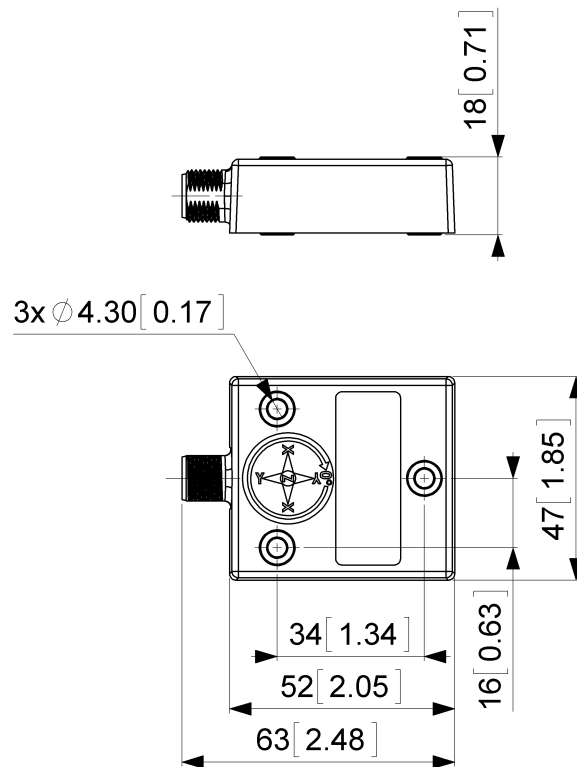
FRABA



Piano Connection

| SEGNALE | CODICE PIN |
|------------------------|------------|
| Power Supply | 1 |
| GND | 4 |
| X-Axis, Current Output | 5 |
| Y-Axis, Current Output | 7 |
| Set1 | 6 |
| Non Collegare | 8 |
| Non Collegare | 2 |
| Non Collegare | 3 |

Dimension Drawing



[2D disegno](#)

Accessori

Cable/Connectors

- 5m PUR Cable, 8pin, A-Coded, f
- 10m PUR Cable, 8pin, A-Coded, f
- 2m PUR Cable, 8pin, A-Coded, f
- 10m PUR Cable, 8pin, A-Coded, f
- M12, 8pin A-Coded, Female
- More

Contatto

POSITAL

FRABA



POSITAL
Contact Us

Tutte le misure in [pollici] mm. Questo disegno e le informazioni contenute sono solo a scopo generale di presentazione. Si prega di fare riferimento alla sezione "Download" per i disegni tecnici dettagliati. © FRABA B.V., Tutti i diritti riservati. Non ci assumiamo responsabilità per inesattezze o omissioni. Le specifiche sono soggette a modifiche senza preavviso.