



## TILTIX Inclinometri

### ADS-060-2-AV10-HE2-PM

POSITAL  
FRABA



#### Dati generali

Applicazione	Controllo della Posizione a Doppio Asse e di Livellamento
Campo di Misura	$\pm 60^\circ$
Precisione	0,50°
Risoluzione	0,01°

#### Dati elettrici

Tensione di Alimentazione	10 - 30 VDC
Potenza Assorbita	$\leq 0.7$ W
EMC Emissione di Disturbi	DIN EN 61000-6-4
EMC: Immunità ai Disturbi	DIN EN 61000-6-2
Protetto da Inversione di Polarità	Sì
Corto Circuito di Protezione	Sì

#### Specifiche ambientali

Temperatura di Funzionamento	-40 °C (-40 °F) - +85 °C (+185 °F)
Temperatura di Immagazzinamento	-40 °C (-40 °F) - +85 °C (+185 °F)
Gradiente di temperatura	0.004°/ K
Grado di Protezione	IP66/IP67
Resistenza agli Urti	$\leq 100$ g (mezza senoide 6 ms, EN 60068-2-27)
Resistenza alle Vibrazioni	1,5 mm (10 Hz - 58 Hz) & $\leq 20$ g (58 Hz to 2000 Hz)

Data Sheet

Printed at 29-09-2017 03:09

# POSITAL

---

## FRABA



### Dati meccanici

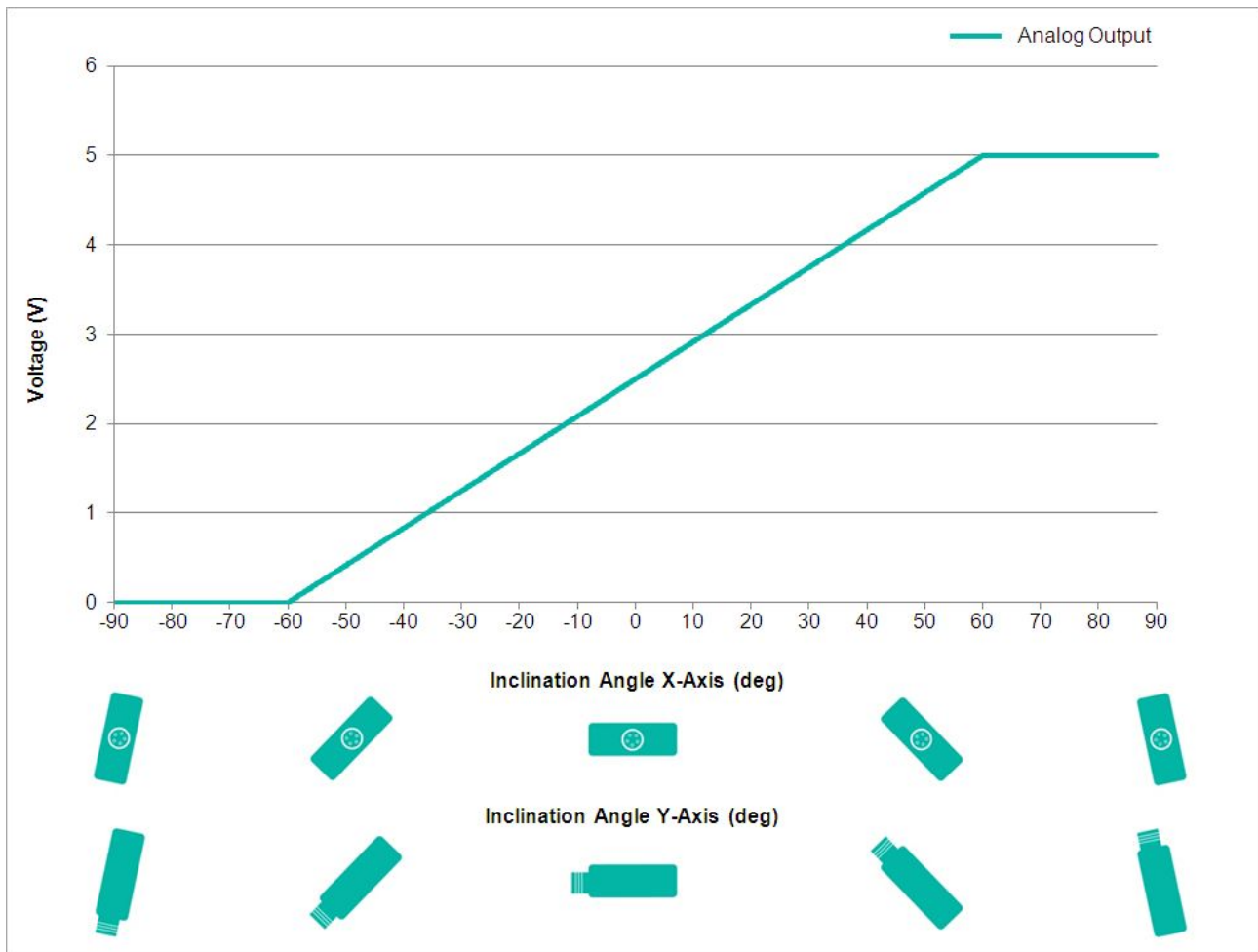
Materiale Involucro	Rinforzato con Fibra di PBT (Polibutilene Tereftalato)
Materiale Isolante	PUR (Polyurethane)
Peso	100 g (0.22 lb)

### Dati meccanici

MTTF	400 years @ 40 °C
Certificati	CE

### Interfaccia

Interfaccia	Analogica Tensione 0 - 5 V
Tempo di Assestamento	125 ms
Tipo di Uscita	Tensione 0 - 5 V
Resistenza di Carico Minima	5 k $\Omega$
Linearità	$\pm 0,02\%$



### Collegamento elettrico

Tipo di Connessione	Connettore M12
Connettore	M12, maschio, 8 pin, a-codificato

### Ciclo di vita del prodotto

Ciclo di vita del prodotto	Stabilito
----------------------------	-----------

# POSITAL

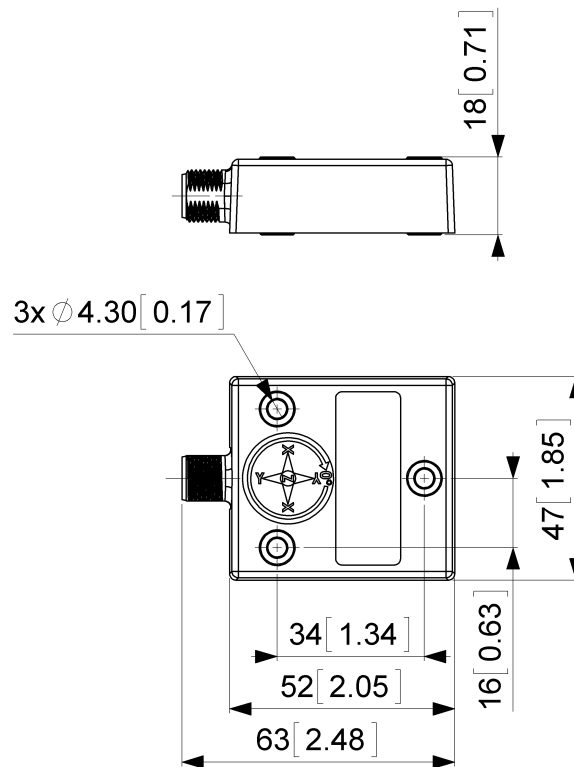
## FRABA



### Piano Connection

SEGNALE	CODICE PIN
Power Supply	1
GND	4
X-Axis, Voltage Output	5
Y-Axis, Voltage Output	7
Set1	6
Non Collegare	8
Non Collegare	2
Non Collegare	3

### Dimension Drawing



### [2D disegno](#)

#### **Accessori**

##### Cable/Connectors

- 5m PUR Cable, 8pin, A-Coded, f
- 10m PUR Cable, 8pin, A-Coded, f
- 2m PUR Cable, 8pin, A-Coded, f
- 10m PUR Cable, 8pin, A-Coded, f
- M12, 8pin A-Coded, Female
- More

#### **Contatto**

# POSITAL

---

## FRABA



POSITAL  
Contact Us

Tutte le misure in [pollici] mm. Questo disegno e le informazioni contenute sono solo a scopo generale di presentazione. Si prega di fare riferimento alla sezione "Download" per i disegni tecnici dettagliati. © FRABA B.V., Tutti i diritti riservati. Non ci assumiamo responsabilità per inesattezze o omissioni. Le specifiche sono soggette a modifiche senza preavviso.