



TILTIX Inclinatori

ADS-080-2-AV20-HE2-5W

POSITAL
FRABA



Dati generali

| | |
|-----------------|---|
| Applicazione | Controllo della Posizione a Doppio Asse e di Livellamento |
| Campo di Misura | $\pm 80^\circ$ |
| Precisione | 0,50° |
| Risoluzione | 0,01° |

Dati elettrici

| | |
|------------------------------------|------------------|
| Tensione di Alimentazione | 10 - 30 VDC |
| Potenza Assorbita | ≤ 0.7 W |
| EMC Emissione di Disturbi | DIN EN 61000-6-4 |
| EMC: Immunità ai Disturbi | DIN EN 61000-6-2 |
| Protetto da Inversione di Polarità | Sì |
| Corto Circuito di Protezione | Sì |

Specifiche ambientali

| | |
|---------------------------------|---|
| Temperatura di Funzionamento | -30 °C fixed (-22 °F), -5 °C flexible (+23 °F) - +70 °C (+158 °F) |
| Temperatura di Immagazzinamento | -40 °C (-40 °F) - +85 °C (+185 °F) |
| Gradiente di temperatura | 0.004°/ K |
| Grado di Protezione | IP66/IP67 |
| Resistenza agli Urti | ≤ 100 g (mezza sinusoidale 6 ms, EN 60068-2-27) |

Data Sheet

Printed at 29-09-2017 03:09

POSITAL

FRABA



| | |
|----------------------------|---|
| Resistenza alle Vibrazioni | 1,5 mm (10 Hz - 58 Hz) & \leq 20 g (58 Hz to 2000 Hz) |
|----------------------------|---|

Dati meccanici

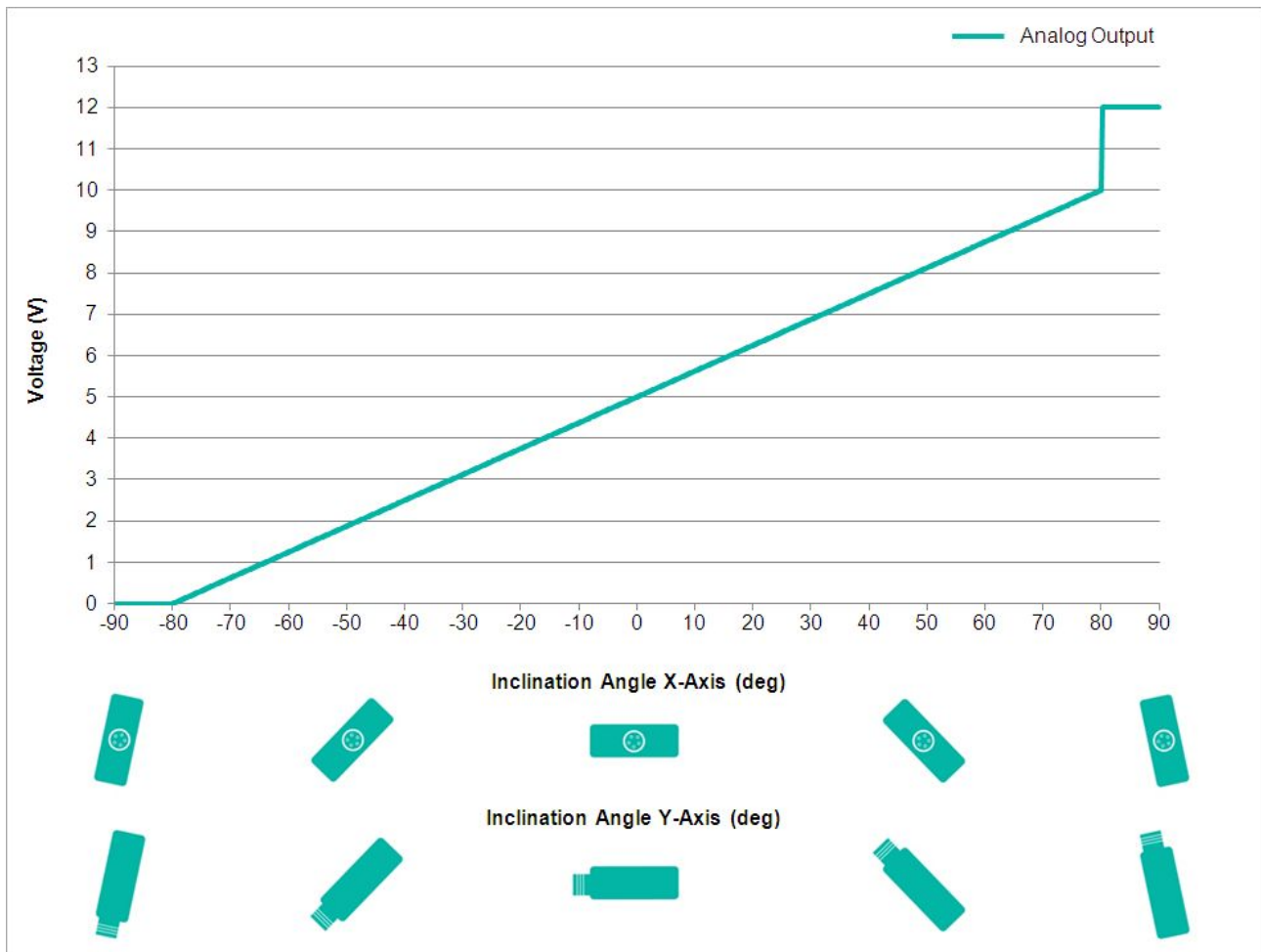
| | |
|---------------------|--|
| Materiale Involucro | Rinforzato con Fibra di PBT (Polibutilene Tereftalato) |
| Materiale Isolante | PUR (Polyurethane) |
| Peso | 450 g (0.99 lb) |

Dati meccanici

| | |
|-------------|-------------------|
| MTTF | 400 years @ 40 °C |
| Certificati | CE |

Interfaccia

| | |
|-----------------------------|-----------------------------|
| Interfaccia | Analogica Tensione 0 - 10 V |
| Tempo di Assestamento | 125 ms |
| Tipo di Uscita | Tensione 0 - 10 V |
| Resistenza di Carico Minima | 5 k Ω |
| Linearità | \pm 0,02% |



Collegamento elettrico

| | |
|----------------------------|---|
| Tipo di Connessione | Cavo 5 m |
| lunghezza del cavo | 5 m [197"] |
| Sezione Cavo | 0,14 mm ² / AWG 26 |
| Materiale / Tipo | PVC |
| Diametro del Cavo | 6 mm (0,24 in) |
| Raggio di Curvatura Minimo | 46 mm (1.81") fissa, 61 mm (2.4") flessione |

Ciclo di vita del prodottoInfo

| | |
|--------------------------------|-----------|
| Ciclo di vita del prodottoInfo | Stabilito |
|--------------------------------|-----------|

Piano Connection

| | |
|--------------|-------------|
| SEGNALE | COLORE CAVO |
| Power Supply | Rosso |

Data Sheet

Printed at 29-09-2017 03:09

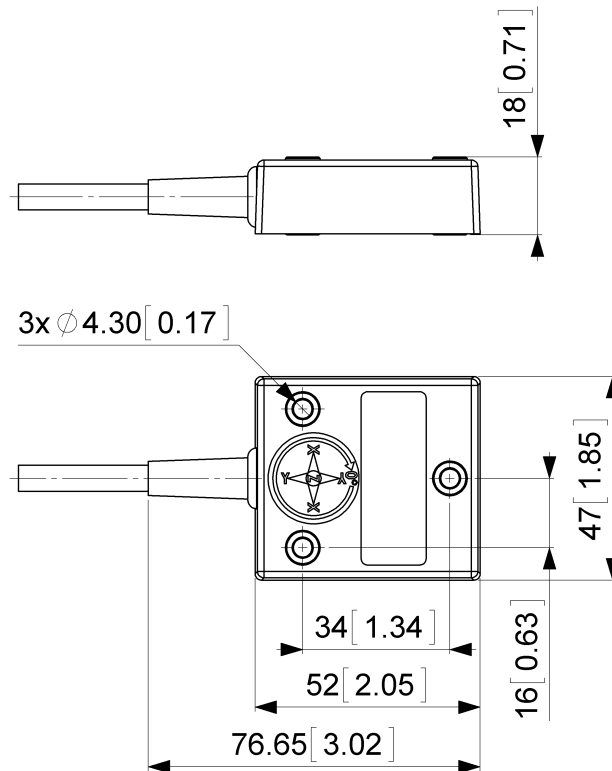
POSITAL

FRABA



| | |
|------------------------|---------|
| GND | Giallo |
| X-Axis, Voltage Output | Verde |
| Y-Axis, Voltage Output | Blu |
| Set1 | Marrone |
| Non Collegare | Grigio |
| Non Collegare | Rosa |
| Non Collegare | Bianco |
| Shielding | Scudo |

Dimension Drawing



[2D disegno](#)

Accessori

Contatto

Data Sheet
Printed at 29-09-2017 03:09

POSITAL

FRABA



POSITAL
Contact Us

Tutte le misure in [pollici] mm. Questo disegno e le informazioni contenute sono solo a scopo generale di presentazione. Si prega di fare riferimento alla sezione "Download" per i disegni tecnici dettagliati. © FRABA B.V., Tutti i diritti riservati. Non ci assumiamo responsabilità per inesattezze o omissioni. Le specifiche sono soggette a modifiche senza preavviso.