



## TILTIX Inclinatori

### ADS-120-1-AC00-VK2-2W

POSITAL  
FRABA



#### Dati generali

Applicazione	Controllo di Posizione Monoassiale e Livellamento
Campo di Misura	120°
Precisione	0,50°
Risoluzione	0,01°

#### Dati elettrici

Tensione di Alimentazione	10 - 30 VDC (Guarda anche: Carico Massima Resistenza)
Potenza Assorbita	≤ 0.7 W
EMC Emissione di Disturbi	DIN EN 61000-6-4
EMC: Immunità ai Disturbi	DIN EN 61000-6-2
Protetto da Inversione di Polarità	Sì
Corto Circuito di Protezione	Sì

#### Specifiche ambientali

Temperatura di Funzionamento	-40 °C (-40 °F) - +80 °C (+176 °F)
Temperatura di Immagazzinamento	-40 °C (-40 °F) - +85 °C (+185 °F)
Gradiente di temperatura	0.004°/ K
Grado di Protezione	IP68/IP69K
Resistenza agli Urti	≤ 100 g (mezza senoide 6 ms, EN 60068-2-27)
Resistenza alle Vibrazioni	1,5 mm (10 Hz - 58 Hz) & ≤ 20 g (58 Hz to 2000 Hz)

Data Sheet

Printed at 29-09-2017 03:09

# POSITAL

## FRABA



### Dati meccanici

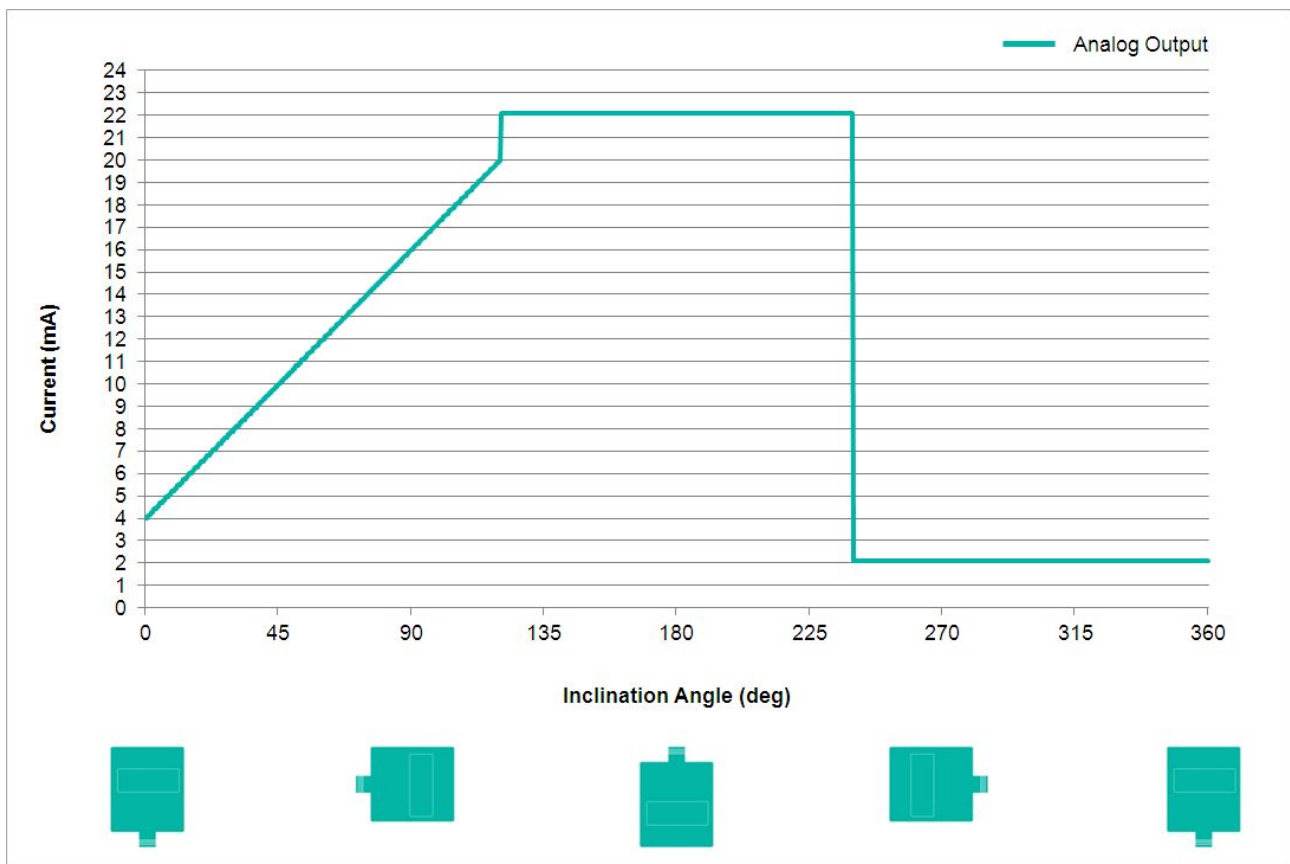
Materiale Involucro	Lega di Alluminio Pressofuso
Materiale Isolante	PUR (Polyurethane)
Peso	520 g (1.15 lb)

### Dati meccanici

MTTF	350 years @ 40 °C
Certificati	CE

### Interfaccia

Interfaccia	Analoga Corrente 4 - 20 mA
Tempo di Assestamento	125 ms
Tipo di Uscita	Corrente 4 - 20 mA
Carico Massima Resistenza	270 $\Omega$ @ 10 V DC (500 $\Omega$ @ 15 V DC)
Linearità	$\pm 0,02\%$



# POSITAL

## FRABA



### Collegamento elettrico

Tipo di Connessione	Cavo 2 m
lunghezza del cavo	2 m [79"]
Sezione Cavo	0.34 mm <sup>2</sup> / AWG 22
Materiale / Tipo	PUR / PU
Diametro del Cavo	7.5 mm (0.30 in)
Raggio di Curvatura Minimo	56 mm (2.2") fissa, 75 mm (3") flessione

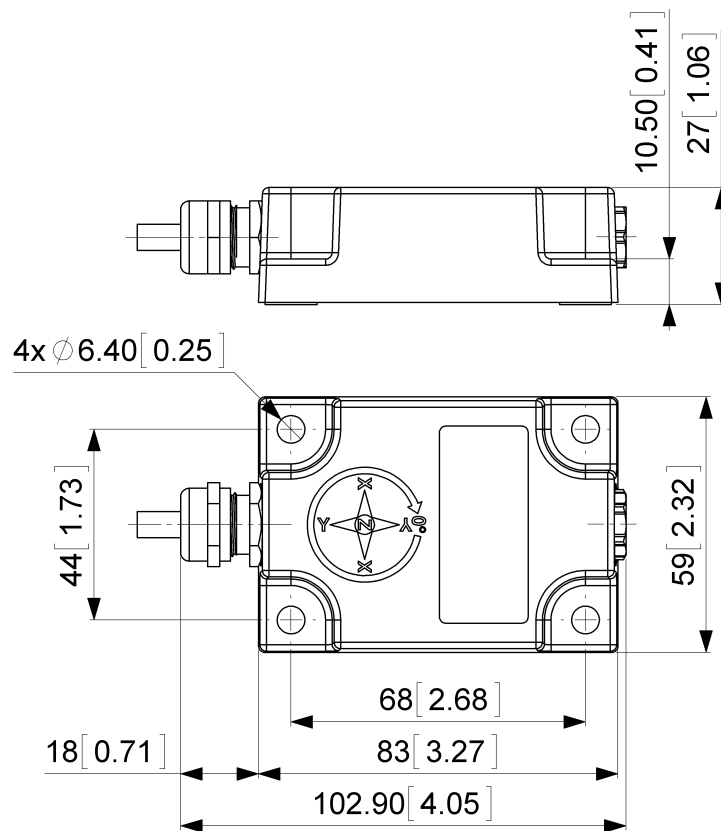
### Ciclo di vita del prodottoInfo

Ciclo di vita del prodottoInfo	Stabilito
--------------------------------	-----------

### Piano Connection

SEGNALE	COLORE CAVO
Power Supply	Rosso
GND	Giallo
Z-Axis, Current Output	Verde
Set1	Marrone
Non Collegare	Blu
Non Collegare	Grigio
Non Collegare	Rosa
Non Collegare	Bianco
Non Collegare	Scudo

### Dimension Drawing



[2D disegno](#)

**Accessori**

**Contatto**



POSITAL  
Contact Us

Tutte le misure in [pollici] mm. Questo disegno e le informazioni contenute sono solo a scopo generale di presentazione. Si prega di fare riferimento alla sezione "Download" per i disegni tecnici dettagliati. © FRABA B.V., Tutti i diritti riservati. Non ci assumiamo responsabilità per inesattezze o omissioni. Le specifiche sono soggette a modifiche senza preavviso.

Data Sheet  
Printed at 29-09-2017 03:09