



## TILTIX Inclinatori

### ADS-120-1-AV10-VE2-PM

POSITAL  
FRABA



#### Dati generali

|                 |   |
|-----------------|---|
| Applicazione    | Controllo di Posizione Monoassiale e Livellamento |
| Campo di Misura | 120°  |
| Precisione      | 0,50°   |
| Risoluzione     | 0,01°   |

#### Dati elettrici

|                                    |                  |
|------------------------------------|------------------|
| Tensione di Alimentazione          | 10 - 30 VDC      |
| Potenza Assorbita                  | ≤ 0.7 W          |
| EMC Emissione di Disturbi          | DIN EN 61000-6-4 |
| EMC: Immunità ai Disturbi          | DIN EN 61000-6-2 |
| Protetto da Inversione di Polarità | Sì               |
| Corto Circuito di Protezione       | Sì               |

#### Specifiche ambientali

|                                 |  |
|---------------------------------|--|
| Temperatura di Funzionamento    | -40 °C (-40 °F) - +85 °C (+185 °F)                 |
| Temperatura di Immagazzinamento | -40 °C (-40 °F) - +85 °C (+185 °F)                 |
| Gradiente di temperatura        | 0.004°/ K  |
| Grado di Protezione             | IP66/IP67  |
| Resistenza agli Urti            | ≤ 100 g (mezza sinusoidale 6 ms, EN 60068-2-27)    |
| Resistenza alle Vibrazioni      | 1,5 mm (10 Hz - 58 Hz) & ≤ 20 g (58 Hz to 2000 Hz) |

# POSITAL

## FRABA



### Dati meccanici

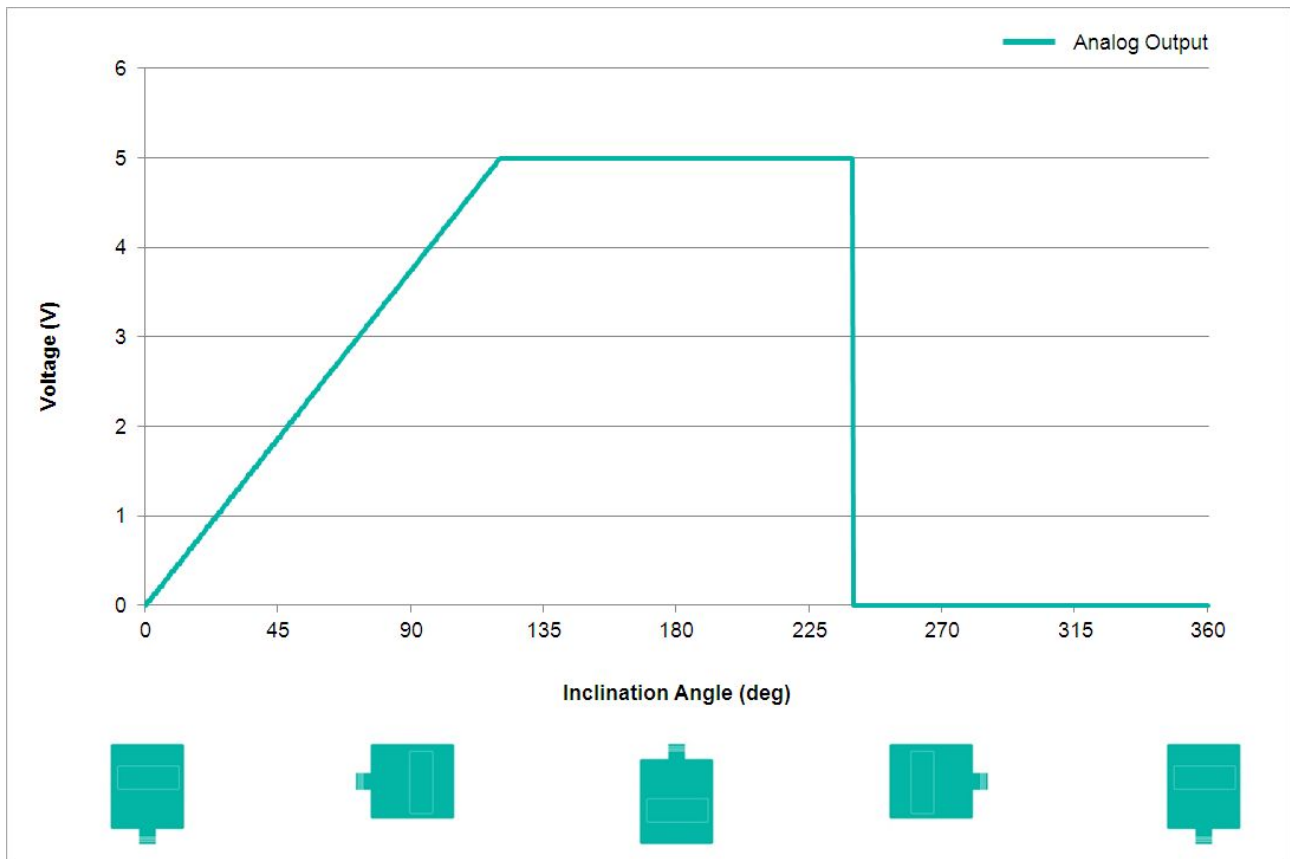
|                     |  |
|---------------------|--|
| Materiale Involucro | Rinforzato con Fibra di PBT (Polibutilene Tereftalato) |
| Materiale Isolante  | PUR (Polyurethane)                                     |
| Peso                | 100 g (0.22 lb)  |

### Dati meccanici

|             |                   |
|-------------|-------------------|
| MTTF        | 400 years @ 40 °C |
| Certificati | CE                |

### Interfaccia

|                             |                          |
|-----------------------------|--------------------------|
| Interfaccia                 | Analoga Tensione 0 - 5 V |
| Tempo di Assestamento       | 125 ms                   |
| Tipo di Uscita              | Tensione 0 - 5 V         |
| Resistenza di Carico Minima | 5 k $\Omega$             |
| Linearità                   | $\pm 0,02\%$             |





### Collegamento elettrico

|                     |                                   |
|---------------------|-----------------------------------|
| Tipo di Connessione | Connettore M12                    |
| Connettore          | M12, maschio, 8 pin, a-codificato |

### Ciclo di vita del prodottoInfo

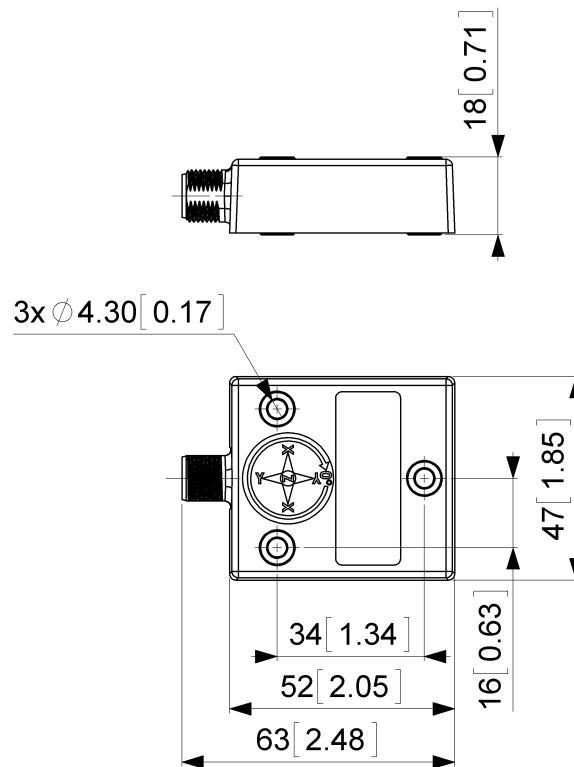
|                                |           |
|--------------------------------|-----------|
| Ciclo di vita del prodottoInfo | Stabilito |
|--------------------------------|-----------|



### Piano Connection

| SEGNALE                | CODICE PIN |
|------------------------|------------|
| Power Supply           | 1          |
| GND                    | 4          |
| Z-Axis, Voltage Output | 5          |
| Set1                   | 6          |
| Non Collegare          | 8          |
| Non Collegare          | 2          |
| Non Collegare          | 3          |
| Non Collegare          | 7          |

### Dimension Drawing



### [2D disegno](#)

#### **Accessori**

##### Cable/Connectors

- 5m PUR Cable, 8pin, A-Coded, f
- 10m PUR Cable, 8pin, A-Coded, f
- 2m PUR Cable, 8pin, A-Coded, f
- 10m PUR Cable, 8pin, A-Coded, f
- M12, 8pin A-Coded, Female
- More

#### **Contatto**

# POSITAL

---

## FRABA



POSITAL  
Contact Us

Tutte le misure in [pollici] mm. Questo disegno e le informazioni contenute sono solo a scopo generale di presentazione. Si prega di fare riferimento alla sezione "Download" per i disegni tecnici dettagliati. © FRABA B.V., Tutti i diritti riservati. Non ci assumiamo responsabilità per inesattezze o omissioni. Le specifiche sono soggette a modifiche senza preavviso.