



## TILTIX Inclinometri

### ADS-120-1-AV10-VK2-5W



#### Dati generali

|                 |   |
|-----------------|---|
| Applicazione    | Controllo di Posizione Monoassiale e Livellamento |
| Campo di Misura | 120°  |
| Precisione      | 0,50°   |
| Risoluzione     | 0,01°   |

#### Dati elettrici

|                                    |                  |
|------------------------------------|------------------|
| Tensione di Alimentazione          | 10 - 30 VDC      |
| Potenza Assorbita                  | ≤ 0.7 W          |
| EMC Emissione di Disturbi          | DIN EN 61000-6-4 |
| EMC: Immunità ai Disturbi          | DIN EN 61000-6-2 |
| Protetto da Inversione di Polarità | Sì               |
| Corto Circuito di Protezione       | Sì               |

#### Specifiche ambientali

|                                 |  |
|---------------------------------|--|
| Temperatura di Funzionamento    | -40 °C (-40 °F) - +80 °C (+176 °F)                 |
| Temperatura di Immagazzinamento | -40 °C (-40 °F) - +85 °C (+185 °F)                 |
| Gradiente di temperatura        | 0.004°/ K  |
| Grado di Protezione             | IP68/IP69K   |
| Resistenza agli Urti            | ≤ 100 g (mezza sinusoidale 6 ms, EN 60068-2-27)    |
| Resistenza alle Vibrazioni      | 1,5 mm (10 Hz - 58 Hz) & ≤ 20 g (58 Hz to 2000 Hz) |

Data Sheet

Printed at 29-09-2017 03:09

# POSITAL

## FRABA



### Dati meccanici

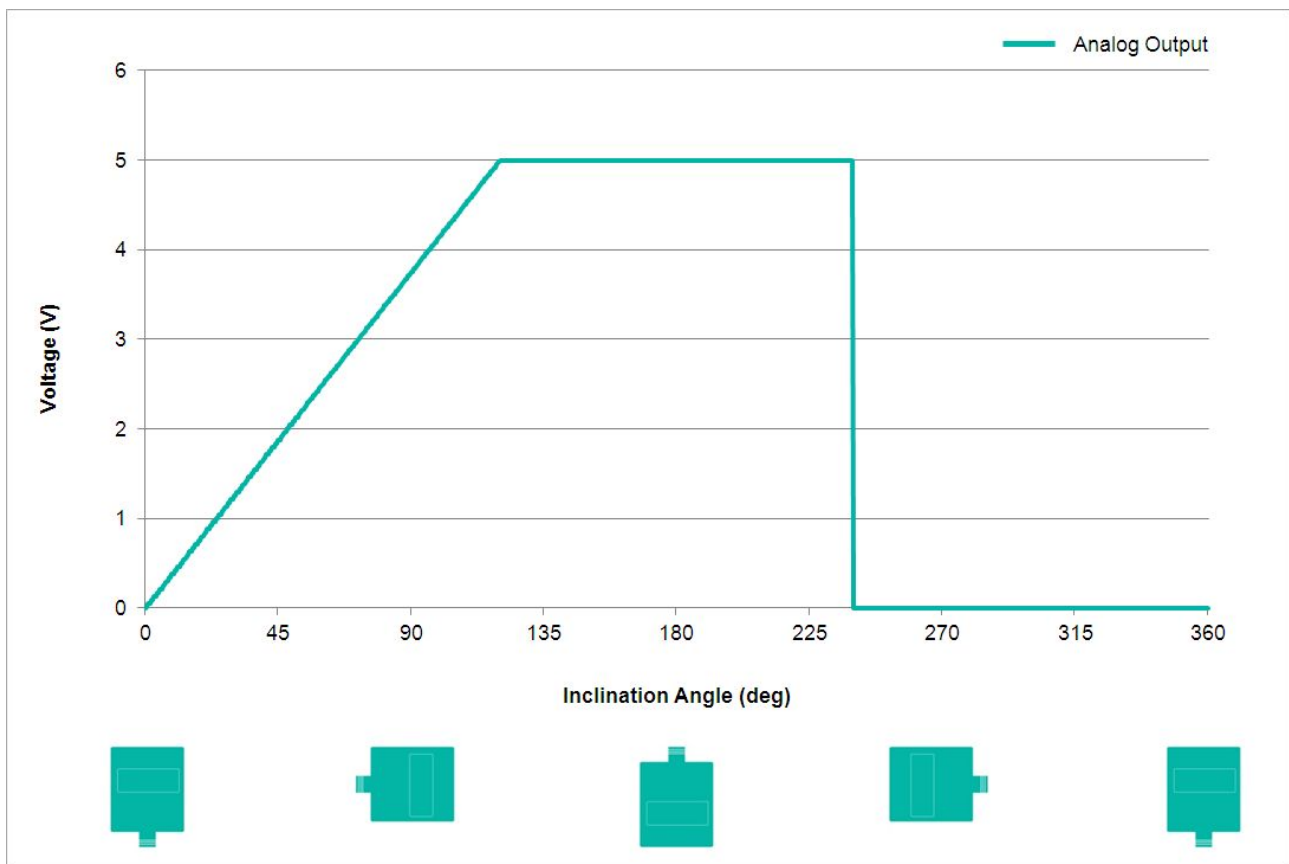
|                     |                              |
|---------------------|------------------------------|
| Materiale Involucro | Lega di Alluminio Pressofuso |
| Materiale Isolante  | PUR (Polyurethane)           |
| Peso                | 970 g (2.14 lb)              |

### Dati meccanici

|             |                   |
|-------------|-------------------|
| MTTF        | 400 years @ 40 °C |
| Certificati | CE                |

### Interfaccia

|                             |                          |
|-----------------------------|--------------------------|
| Interfaccia                 | Analoga Tensione 0 - 5 V |
| Tempo di Assestamento       | 125 ms                   |
| Tipo di Uscita              | Tensione 0 - 5 V         |
| Resistenza di Carico Minima | 5 k $\Omega$             |
| Linearità                   | $\pm 0,02\%$             |



# POSITAL

## FRABA



### Collegamento elettrico

|                            |  |
|----------------------------|--|
| Tipo di Connessione        | Cavo 5 m                                 |
| lunghezza del cavo         | 5 m [197"]                               |
| Sezione Cavo               | 0.34 mm <sup>2</sup> / AWG 22            |
| Materiale / Tipo           | PUR / PU                                 |
| Diametro del Cavo          | 7.5 mm (0.30 in)                         |
| Raggio di Curvatura Minimo | 56 mm (2.2") fissa, 75 mm (3") flessione |

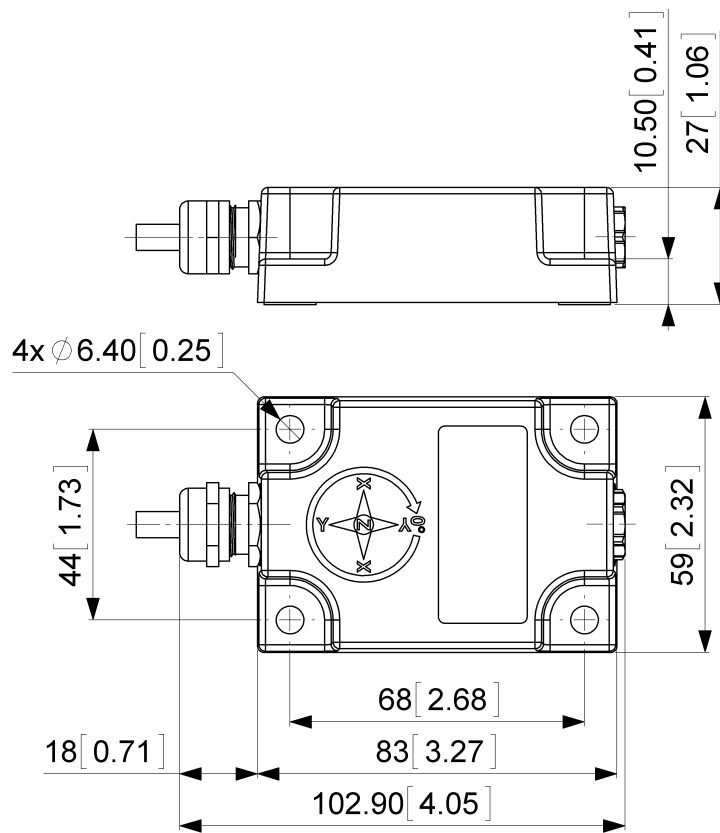
### Ciclo di vita del prodottoInfo

|                                |           |
|--------------------------------|-----------|
| Ciclo di vita del prodottoInfo | Stabilito |
|--------------------------------|-----------|

### Piano Connection

|                        |             |
|------------------------|-------------|
| SEGNALE                | COLORE CAVO |
| Power Supply           | Rosso       |
| GND                    | Giallo      |
| Z-Axis, Voltage Output | Verde       |
| Set1                   | Marrone     |
| Non Collegare          | Bianco      |
| Non Collegare          | Rosa        |
| Non Collegare          | Grigio      |
| Non Collegare          | Blu         |
| Shielding              | Scudo       |

### Dimension Drawing



[2D disegno](#)

**Accessori**

**Contatto**



POSITAL  
Contact Us

Tutte le misure in [pollici] mm. Questo disegno e le informazioni contenute sono solo a scopo generale di presentazione. Si prega di fare riferimento alla sezione "Download" per i disegni tecnici dettagliati. © FRABA B.V., Tutti i diritti riservati. Non ci assumiamo responsabilità per inesattezze o omissioni. Le specifiche sono soggette a modifiche senza preavviso.