



TILTIX Inclinatori

ADS-120-1-AV40-VE2-PM

POSITAL
FRABA



Dati generali

Applicazione	Controllo di Posizione Monoassiale e Livellamento
Campo di Misura	120°
Precisione	0,50°
Risoluzione	0,01°

Dati elettrici

Tensione di Alimentazione	10 - 30 VDC
Potenza Assorbita	≤ 0.7 W
EMC Emissione di Disturbi	DIN EN 61000-6-4
EMC: Immunità ai Disturbi	DIN EN 61000-6-2
Protetto da Inversione di Polarità	Sì
Corto Circuito di Protezione	Sì

Specifiche ambientali

Temperatura di Funzionamento	-40 °C (-40 °F) - +85 °C (+185 °F)
Temperatura di Immagazzinamento	-40 °C (-40 °F) - +85 °C (+185 °F)
Gradiente di temperatura	0.004°/ K
Grado di Protezione	IP66/IP67
Resistenza agli Urti	≤ 100 g (mezza senoide 6 ms, EN 60068-2-27)
Resistenza alle Vibrazioni	1,5 mm (10 Hz - 58 Hz) & ≤ 20 g (58 Hz to 2000 Hz)

POSITAL

FRABA



Dati meccanici

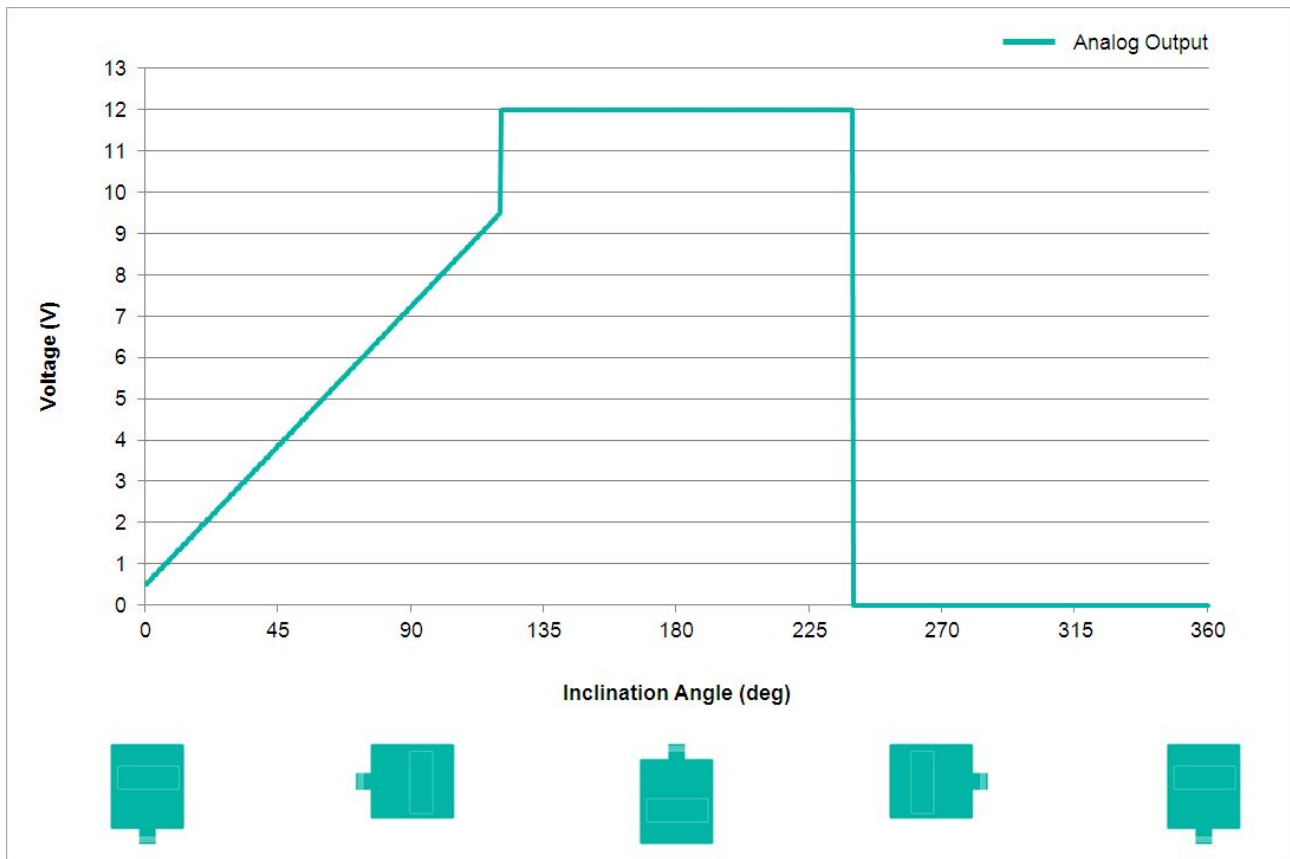
Materiale Involucro	Rinforzato con Fibra di PBT (Polibutilene Tereftalato)
Materiale Isolante	PUR (Polyurethane)
Peso	100 g (0.22 lb)

Dati meccanici

MTTF	400 years @ 40 °C
Certificati	CE

Interfaccia

Interfaccia	Analoga Tensione 0,5 - 9,5 V
Tempo di Assestamento	125 ms
Tipo di Uscita	Tensione 0,5 - 9,5 V
Resistenza di Carico Minima	5 kΩ
Linearità	± 0,02%



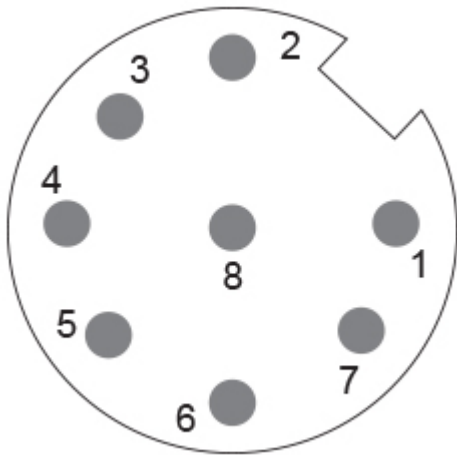


Collegamento elettrico

Tipo di Connessione	Connettore M12
Connettore	M12, maschio, 8 pin, a-codificato

Ciclo di vita del prodottoInfo

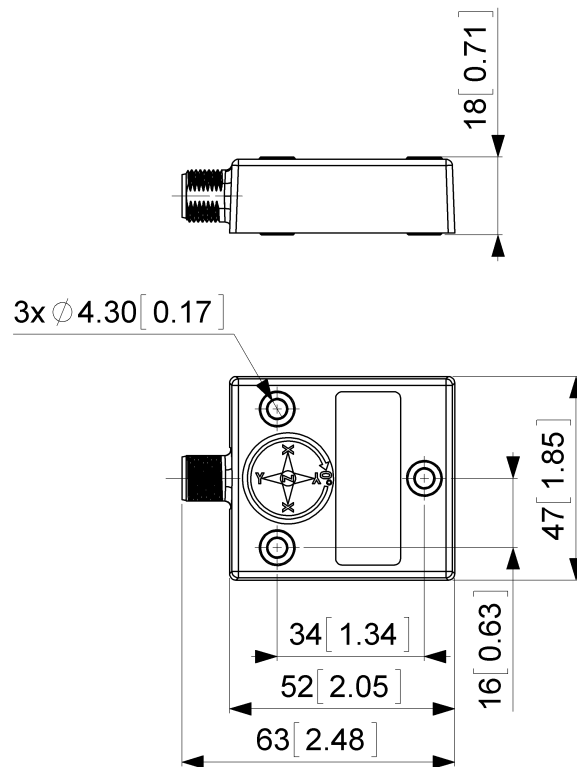
Ciclo di vita del prodottoInfo	Stabilito
--------------------------------	-----------



Piano Connection

SEGNALE	CODICE PIN
Power Supply	1
GND	4
Z-Axis, Voltage Output	5
Set1	6
Non Collegare	8
Non Collegare	2
Non Collegare	3
Non Collegare	7

Dimension Drawing



[2D disegno](#)

Accessori

Cable/Connectors

- 5m PUR Cable, 8pin, A-Coded, f
- 10m PUR Cable, 8pin, A-Coded, f
- 2m PUR Cable, 8pin, A-Coded, f
- 10m PUR Cable, 8pin, A-Coded, f
- M12, 8pin A-Coded, Female
- More

Contatto

POSITAL

FRABA



POSITAL
Contact Us

Tutte le misure in [pollici] mm. Questo disegno e le informazioni contenute sono solo a scopo generale di presentazione. Si prega di fare riferimento alla sezione "Download" per i disegni tecnici dettagliati. © FRABA B.V., Tutti i diritti riservati. Non ci assumiamo responsabilità per inesattezze o omissioni. Le specifiche sono soggette a modifiche senza preavviso.