



TILTIX Inclinatori

ADS-180-1-AC00-VE2-CW

POSITAL
FRABA



Dati generali

Applicazione	Controllo di Posizione Monoassiale e Livellamento
Campo di Misura	180°
Precisione	0,50°
Risoluzione	0,01°

Dati elettrici

Tensione di Alimentazione	10 - 30 VDC (Guarda anche: Carico Massima Resistenza)
Potenza Assorbita	≤ 0.7 W
EMC Emissione di Disturbi	DIN EN 61000-6-4
EMC: Immunità ai Disturbi	DIN EN 61000-6-2
Protetto da Inversione di Polarità	Sì
Corto Circuito di Protezione	Sì

Specifiche ambientali

Temperatura di Funzionamento	-30 °C fixed (-22 °F), -5 °C flexible (+23 °F) - +70 °C (+158 °F)
Temperatura di Immagazzinamento	-40 °C (-40 °F) - +85 °C (+185 °F)
Gradiente di temperatura	0.004°/ K
Grado di Protezione	IP66/IP67
Resistenza agli Urti	≤ 100 g (mezza sinusoide 6 ms, EN 60068-2-27)

Data Sheet

Printed at 29-09-2017 03:09

POSITAL

FRABA



Resistenza alle Vibrazioni	1,5 mm (10 Hz - 58 Hz) & \leq 20 g (58 Hz to 2000 Hz)
----------------------------	---

Dati meccanici

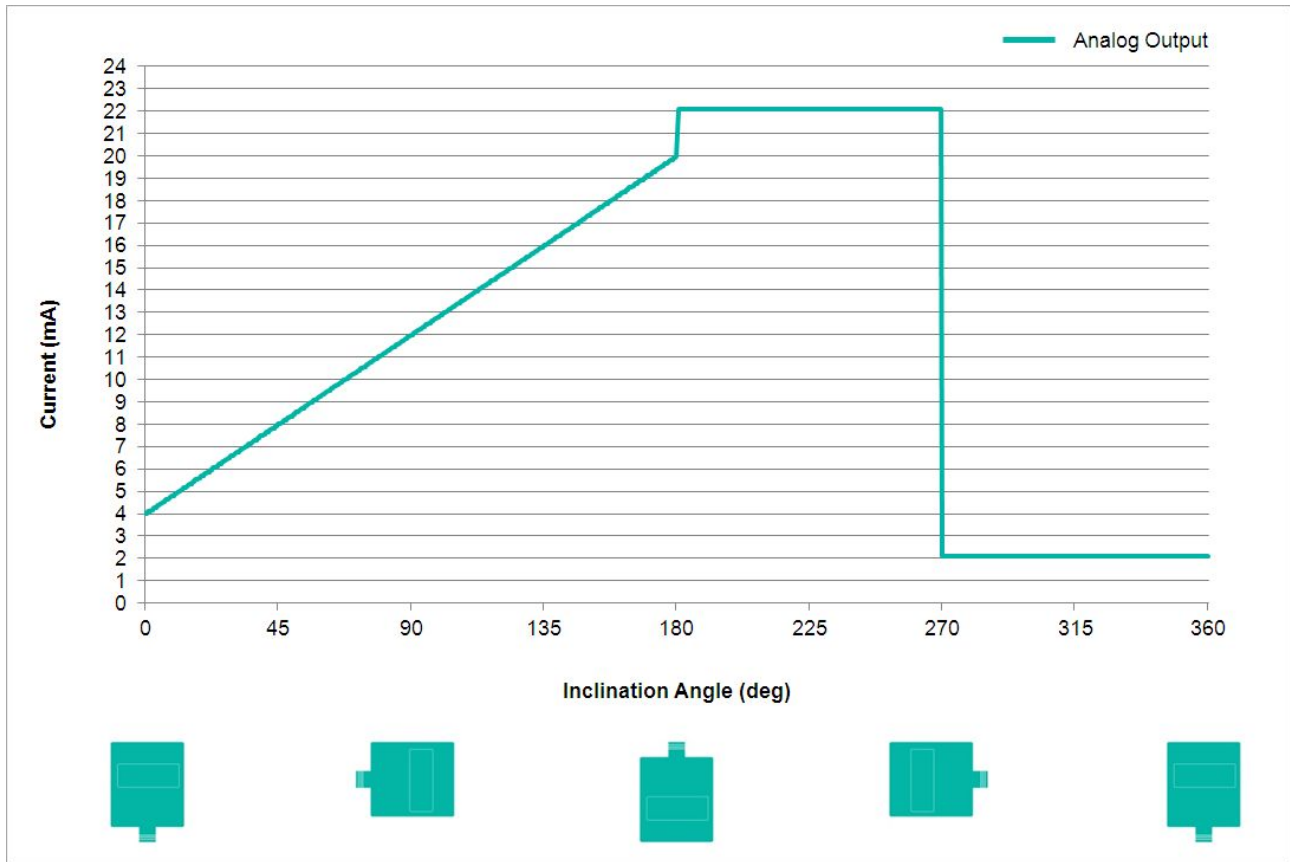
Materiale Involucro	Rinforzato con Fibra di PBT (Polibutilene Tereftalato)
Materiale Isolante	PUR (Polyurethane)
Peso	170 g (0.37 lb)

Dati meccanici

MTTF	350 years @ 40 °C
Certificati	CE

Interfaccia

Interfaccia	Analogica Corrente 4 - 20 mA
Tempo di Assestamento	125 ms
Tipo di Uscita	Corrente 4 - 20 mA
Carico Massima Resistenza	270 Ω @ 10 V DC (500 Ω @ 15 V DC)
Linearità	\pm 0,02%



Collegamento elettrico

Tipo di Connessione	Cavo 1 m
lunghezza del cavo	1 m [39"]
Sezione Cavo	0,14 mm ² / AWG 26
Materiale / Tipo	PVC
Diametro del Cavo	6 mm (0,24 in)
Raggio di Curvatura Minimo	46 mm (1.81") fissa, 61 mm (2.4") flessione

Ciclo di vita del prodottoInfo

Ciclo di vita del prodottoInfo	Stabilito
--------------------------------	-----------

Piano Connection

SEGNALE	COLORE CAVO
Power Supply	Rosso
GND	Giallo
Z-Axis, Current Output	Verde

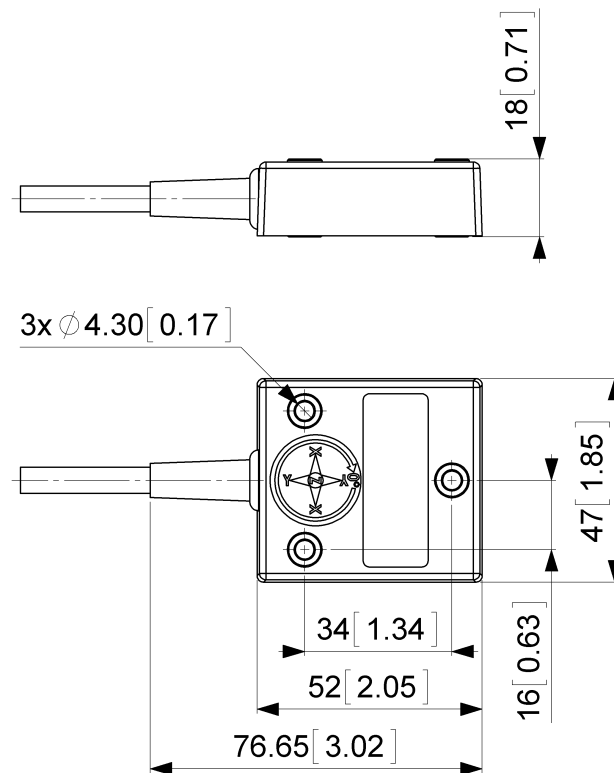
POSITAL

FRABA



Set1	Marrone
Non Collegare	Blu
Non Collegare	Grigio
Non Collegare	Rosa
Non Collegare	Bianco
Non Collegare	Scudo

Dimension Drawing



[2D disegno](#)

Accessori

Contatto

Data Sheet
Printed at 29-09-2017 03:09

POSITAL

FRABA



POSITAL
Contact Us

Tutte le misure in [pollici] mm. Questo disegno e le informazioni contenute sono solo a scopo generale di presentazione. Si prega di fare riferimento alla sezione "Download" per i disegni tecnici dettagliati. © FRABA B.V., Tutti i diritti riservati. Non ci assumiamo responsabilità per inesattezze o omissioni. Le specifiche sono soggette a modifiche senza preavviso.