



IXARC Encoder Rotativo Assoluto

OCD-CAA1B-0016-S060-H2B



Interfaccia

Interfaccia	CANopen
Profilo	DS-406
Funzioni di Programmazione	Risoluzione, preset, 2 finecorsa, 8 CAMS, velocità di trasmissione, CAN-Identifier, bootloader, modalità di trasmissione: interrogazione, ciclico, sync
Funzioni manuali	Selettore indirizzo interruttore 0-99 e terminale di resistenza (con tappo di connessione)
Caratteristiche	Asse rotondo
Velocità di Trasmissione	min. 20 kBaud, max. 1 MBaud
Interfaccia Tempo Ciclo	≥ 1 ms
Video Manual	▶ Watch a simple installation video

Uscite

Driver di Uscita	Ricetrasmittitore (ISO 11898), isolato galvanicamente con Opto-Couplers
------------------	---

Dati elettrici

Tensione di Alimentazione	10 - 30 VDC
Consumo di Corrente	≤ 230 mA @ 10 V DC, ≤ 100 mA @ 24 V DC
Potenza Assorbita	$\leq 2,5$ W
Tempo di Accensione	< 250 ms

POSITAL

FRABA



Protetto da Inversione di Polarità	Sì
Corto Circuito di Protezione	Sì
EMC Emissione di Disturbi	DIN EN 61000-6-4
EMC: Immunità ai Disturbi	DIN EN 61000-6-2
MTTF	13,5 anni @ 40 °C

Sensore

Tecnologia	Ottico
Risoluzione Mono Giro	16 bit
Precisione (INL)	$\pm 0.0220^\circ$ (14 - 16 bit), $\pm 0.0439^\circ$ (≤ 13 bit)
Codice	Binario

Specifiche ambientali

Grado di Protezione (Albero)	IP65
Grado di Protezione (Involucro)	IP65
Temperatura di Funzionamento	-40 °C (-40 °F) - +85 °C (+185 °F)
Temperatura di Immagazzinamento	-40 °C (-40 °F) - +85 °C (+185 °F)
Umidità	98%, non allo stato liquido

Dati meccanici

Tappo di Connessione Materiale	Alluminio
Materiale Involucro	Acciaio
Rivestimento Involucro	Catodica Protezione dalla Corrosione (> 720 h resistenza alla nebbia salina)
Flangia	Flangia sincro, \varnothing 58 mm
Materiale di Flangia	Alluminio
Tipo Albero	Albero pieno, lunghezza = 10 mm
Diametro dell'Albero	\varnothing 6 mm (0.24")
Materiale Albero	Acciaio inossidabile V2A (1,4305; 303)
Albero Carico Massimo	assiale 40 N, radiale 110 N
Durata Minima Meccanica (10^8 giri con Fa/Fr)	550 (20 N / 40 N), 195 (40 N / 60 N), 135 (40 N / 80 N), 85 (40 N / 110 N)
Inerzia del Rotore	≤ 30 gcm ² [≤ 0.17 oz-in ²]
Coppia di Attrito	≤ 3 Ncm @ 20 °C (4.2 oz-in @ 68 °F)
Massima Velocità Meccanica	≤ 12000 1/min
Resistenza agli Urti	≤ 100 g (mezza senoide 6 ms, EN 60068-2-27)
Resistenza agli Urti Permanente	≤ 10 g (mezzo seno 16 ms, EN 60068-2-29)

Data Sheet

Printed at 29-09-2017 04:09

POSITAL

FRABA



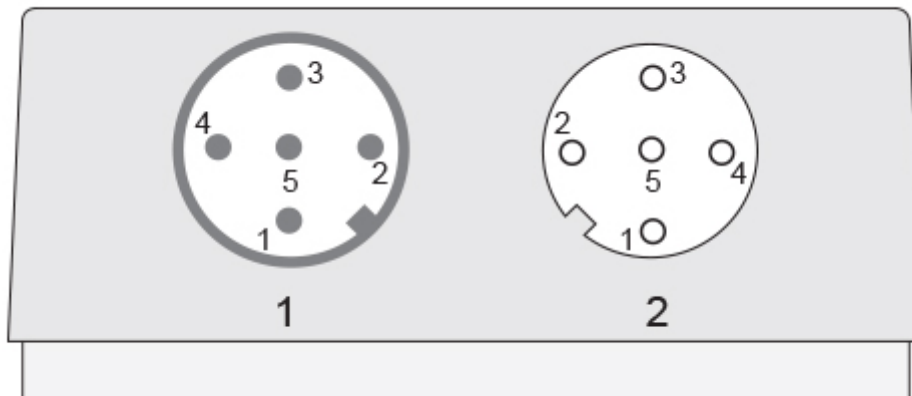
Resistenza alle Vibrazioni	≤ 10 g (10 Hz - 1000 Hz, EN 60068-2-6)
Länge	74,5 mm (2.93")
Peso	445 g (0.98 lb)

Collegamento elettrico

Orientamento del Collegamento	Radial
Tipo di Connessione	2 x M12 Connettore

Collegamento elettrico

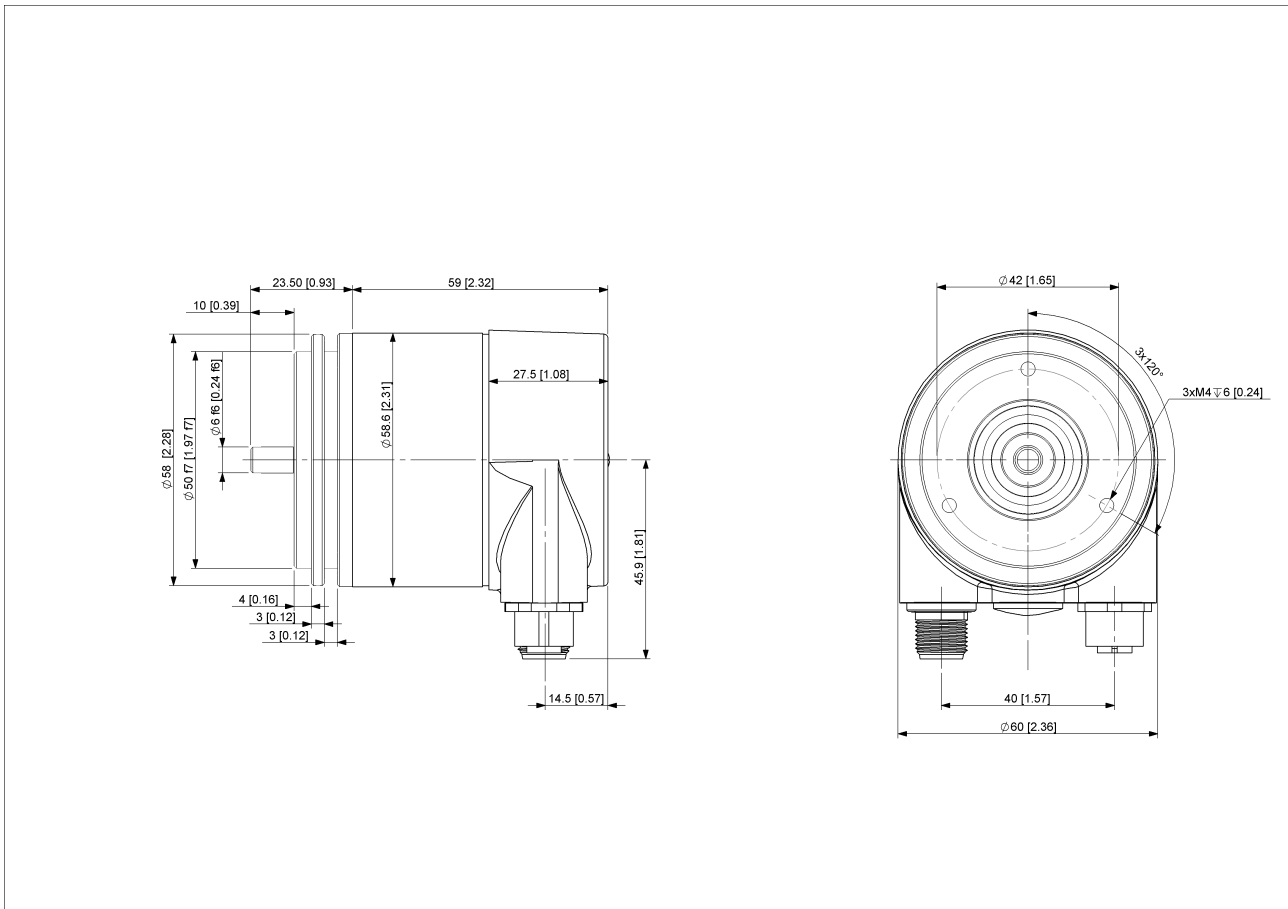
Approval	CE + cULus listed, Industrial Control Equipment
Ciclo di vita del prodottoInfo	Stabilito



Piano Connection

SEGNALE	CONNETTORE	CODICE PIN
Power Supply	Connector 1	2
GND	Connector 1	3
CAN High	Connector 1	4
CAN Low	Connector 1	5
CAN GND	Connector 1	1
Power Supply	Connector 2	2
GND	Connector 2	3
CAN High	Connector 2	4
CAN Low	Connector 2	5
CAN GND	Connector 2	1

Connector-View on Encoder



[2D disegno](#)

Accessori

Connettori e cavi

M12, 5pin A-Coded, Male

10m PUR Cable, 5pin, A-Coded, f

2m PUR Cable, 5pin, A-Coded, f

5m PUR Cable, 5pin, A-Coded, f

2m PUR Cable, 5pin, A-Coded, m

5m PUR Cable, 5pin, A-Coded, m

10m PUR Cable, 5pin, A-Coded, m

M12, 5pin A-Coded, Female

More

Clamp Disc w/ Eccentric Hole-4pcs

Clamp Disc w/ Centred Hole-4pcs

Coupling Bellow Type-06-06

Data Sheet

Printed at 29-09-2017 04:09



Coupling Bellow Type-06-10
Coupling Bellow Type-06-08
Coupling Bellow Type-06-(3/8")
Coupling Bellow Type-06-(1/4")
Coupling Jaw Type-06-06
Coupling Jaw Type-06-10
Coupling Jaw Type-06-08
Coupling Jaw Type-06-12
Coupling Jaw Type-06-(1/4")
Coupling Jaw Type-06-(3/8")
Coupling Disc Type-06-06
Coupling Disc Type-06-10
More

Mounting Bracket for Synchro Flange w/ fixtures

Contatto



POSITAL
Contact Us

L'immagine e il disegno sono solo a scopo generale di presentazione. Si prega di fare riferimento alla sezione "Download" per i disegni tecnici dettagliati. Tutte le misure in [pollici] mm. © FRABA B.V., Tutti i diritti riservati. Non ci assumiamo responsabilità per inesattezze o omissioni. Le specifiche sono soggette a modifiche senza preavviso.