



IXARC Encoder Rotativo Assoluto

OCD-CAA1B-1416-C100-PRM



Interfaccia

| | |
|----------------------------|---|
| Interfaccia | CANopen |
| Profilo | DS-406 |
| Funzioni di Programmazione | Risoluzione, preset, 2 finecorsa, 8 CAMS, velocità di trasmissione, CAN-Identifier, bootloader, modalità di trasmissione: interrogazione, ciclico, sync |
| Funzioni manuali | Selettore indirizzo interruttore 0-99 e terminale di resistenza (con tappo di connessione) |
| Caratteristiche | Asse rotondo |
| Velocità di Trasmissione | min. 20 kBaud, max. 1 MBaud |
| Interfaccia Tempo Ciclo | ≥ 1 ms |
| Video Manual | ▶ Watch a simple installation video |

Uscite

| | |
|------------------|---|
| Driver di Uscita | Ricetrasmittitore (ISO 11898), isolato galvanicamente con Opto-Couplers |
|------------------|---|

Dati elettrici

| | |
|---------------------------|--|
| Tensione di Alimentazione | 10 - 30 VDC |
| Consumo di Corrente | ≤ 230 mA @ 10 V DC, ≤ 100 mA @ 24 V DC |
| Potenza Assorbita | $\leq 2,5$ W |
| Tempo di Accensione | < 250 ms |

POSITAL

FRABA



| | |
|------------------------------------|-------------------|
| Protetto da Inversione di Polarità | Sì |
| Corto Circuito di Protezione | Sì |
| EMC Emissione di Disturbi | DIN EN 61000-6-4 |
| EMC: Immunità ai Disturbi | DIN EN 61000-6-2 |
| MTTF | 13,5 anni @ 40 °C |

Sensore

| | |
|-------------------------|---|
| Tecnologia | Ottico |
| Risoluzione Mono Giro | 16 bit |
| Risoluzione Multi Giro | 14 bit |
| Multigirotto Tecnologia | Cambio meccanico (senza batteria) |
| Precisione (INL) | $\pm 0.0220^\circ$ (14 - 16 bit), $\pm 0.0439^\circ$ (≤ 13 bit) |
| Codice | Binario |

Specifiche ambientali

| | |
|---------------------------------|------------------------------------|
| Grado di Protezione (Albero) | IP65 |
| Grado di Protezione (Involucro) | IP66/IP67 |
| Temperatura di Funzionamento | -40 °C (-40 °F) - +85 °C (+185 °F) |
| Temperatura di Immagazzinamento | -40 °C (-40 °F) - +85 °C (+185 °F) |
| Umidità | 98%, non allo stato liquido |

Dati meccanici

| | |
|--|--|
| Tappo di Connessione Materiale | Senza |
| Materiale Involucro | Acciaio |
| Rivestimento Involucro | Catodica Protezione dalla Corrosione (> 720 h resistenza alla nebbia salina) + Pittura liquido |
| Flangia | Flangia di fissaggio, \varnothing 58 mm |
| Materiale di Flangia | Alluminio |
| Tipo Albero | Albero pieno, appiattito su un lato, lunghezza = 20 mm |
| Diametro dell'Albero | \varnothing 10 mm (0.39") |
| Materiale Albero | Acciaio inossidabile V2A (1,4305; 303) |
| Albero Carico Massimo | assiale 40 N, radiale 110 N |
| Durata Minima Meccanica (10 ⁸ giri con Fa/Fr) | 430 (20 N / 40 N), 150 (40 N / 60 N), 100 (40 N / 80 N), 55 (40 N / 110 N) |
| Inerzia del Rotore | ≤ 30 gcm ² [≤ 0.17 oz-in ²] |
| Coppia di Attrito | ≤ 3 Ncm @ 20 °C (4.2 oz-in @ 68 °F) |
| Massima Velocità Meccanica | ≤ 12000 1/min |

Data Sheet

Printed at 29-09-2017 04:09

POSITAL

FRABA



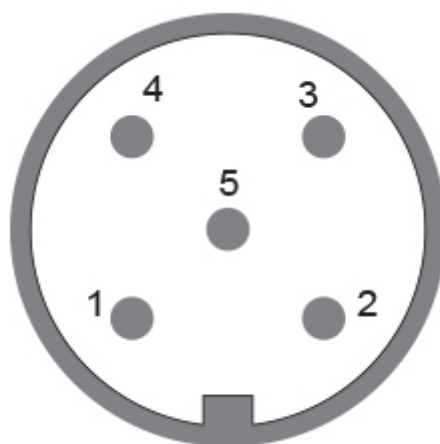
| | |
|---------------------------------|---|
| Resistenza agli Urti | ≤ 100 g (mezza senoide 6 ms, EN 60068-2-27) |
| Resistenza agli Urti Permanente | ≤ 10 g (mezzo seno 16 ms, EN 60068-2-29) |
| Resistenza alle Vibrazioni | ≤ 10 g (10 Hz - 1000 Hz, EN 60068-2-6) |
| Länge | 52,7 mm (2.07") |
| Peso | 325 g (0.72 lb) |

Collegamento elettrico

| | |
|-------------------------------|-----------------------------------|
| Orientamento del Collegamento | Radial |
| Tipo di Connessione | Cavo / Connettore |
| Collegamento | M12, maschio, 5 pin, a-codificato |

Collegamento elettrico

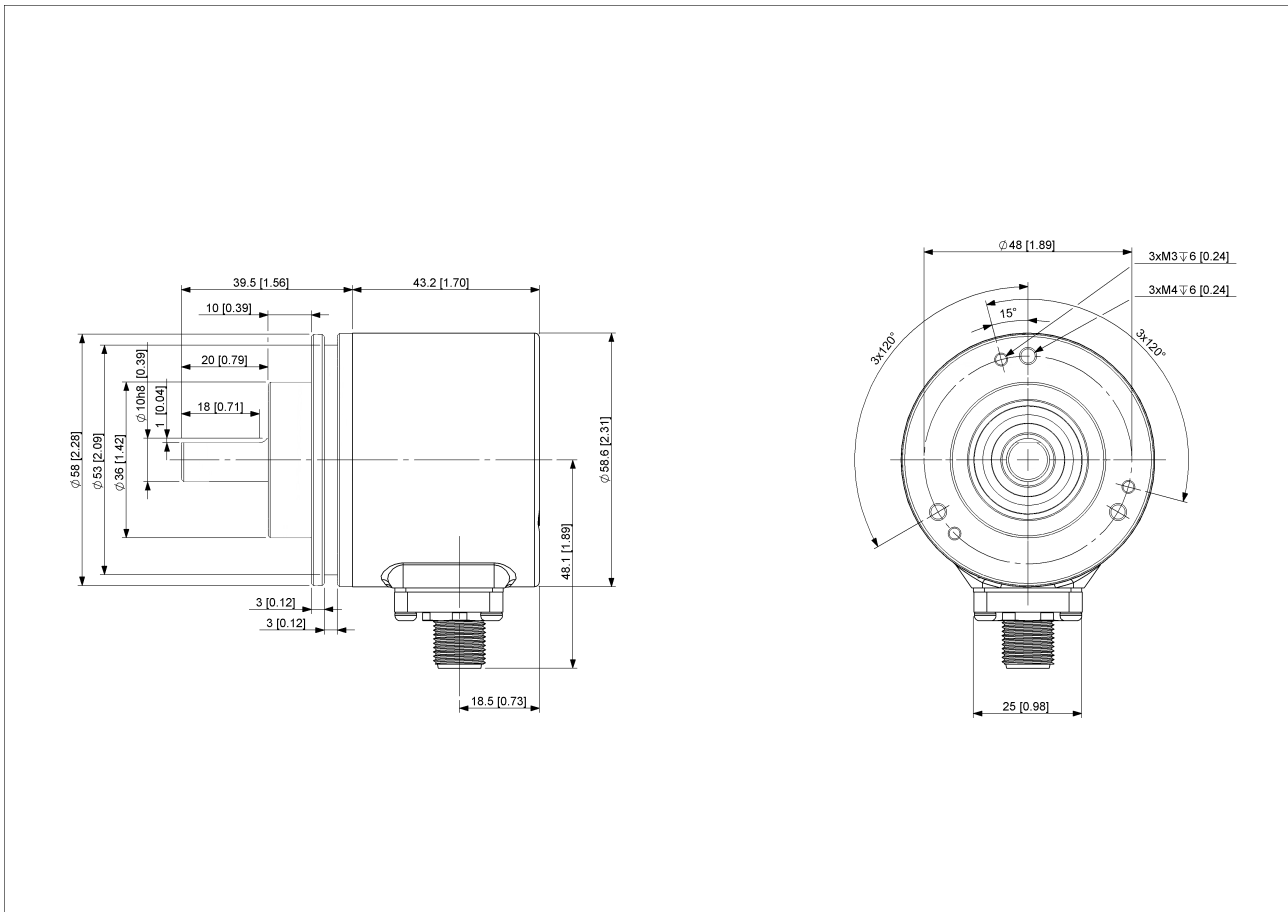
| | |
|---------------------------------|---|
| Approval | CE + cULus listed, Industrial Control Equipment |
| Ciclo di vita del prodotto/Info | Stabilito |



Piano Connection

| SEGNALE | CODICE PIN |
|--------------|------------|
| Power Supply | 2 |
| GND | 3 |
| CAN High | 4 |
| CAN Low | 5 |
| CAN GND | 1 |

Connector-View on Encoder



[2D disegno](#)

Accessori

Connettori e cavi

- 10m PUR Cable, 5pin, A-Coded, f
- 2m PUR Cable, 5pin, A-Coded, f
- 5m PUR Cable, 5pin, A-Coded, f
- 10m PUR Cable, 5pin, A-Coded, f
- M12, 5pin A-Coded, Female
- More

- Clamp Disc w/ Eccentric Hole-4pcs
- Clamp Disc w/ Centred Hole-4pcs

- Coupling Disc Type-10-12
- Coupling Bellow Type-10-10
- Coupling Bellow Type-06-10
- Coupling Bellow Type-08-10



Coupling Bellow Type-10-12
Coupling Bellow Type-10-(1/4")
Coupling Bellow Type-10-(3/8")
Coupling Jaw Type-06-10
Coupling Jaw Type-08-10
Coupling Jaw Type-10-12
Coupling Jaw Type-10-(1/4")
Coupling Jaw Type-10-(3/8")
Coupling Jaw Type-10-10
Coupling Disc Type-06-10
Coupling Disc Type-10-10
More

Mounting Bracket for Clamping Flange w/ fixtures
L Mounting Bracket w/ screws
Mounting Bracket Spring Loaded f. Clamping Flange

Contatto



POSITAL
Contact Us

L'immagine e il disegno sono solo a scopo generale di presentazione. Si prega di fare riferimento alla sezione "Download" per i disegni tecnici dettagliati. Tutte le misure in [pollici] mm. © FRABA B.V., Tutti i diritti riservati. Non ci assumiamo responsabilità per inesattezze o omissioni. Le specifiche sono soggette a modifiche senza preavviso.