



### IXARC Encoder Rotativo Assoluto

### OCD-DPC1B-1416-B060-H72



#### Interfaccia

Interfaccia	Profibus DP
Profilo	DPV0, DPV1 and DPV2 Class 2 (EN50170 + EN50254)
Diagnostica	Memoria
Funzioni di Programmazione	Risoluzione, fattore di gearing (risoluzione fisica), velocità di scala + filtro, preimpostata (punto zero), direzione di conteggio, finecorsa, numero di nodo, teach-in, la diagnosi
Funzioni manuali	Selettore indirizzo interruttore 0-99 e terminale di resistenza (con tappo di connessione)
Caratteristiche	Asse rotondo
Velocità di Trasmissione	$\leq 12$ Mbaud
Interfaccia Tempo Ciclo	$\geq 1$ ms

#### Uscite

Driver di Uscita	Profibus Data Interface, galvanically isolated via opto-couplers
------------------	--

#### Dati elettrici

Tensione di Alimentazione	10 - 30 VDC
Consumo di Corrente	$\leq 115$ mA @ 10 V DC, $\leq 50$ mA @ 30 V DC
Potenza Assorbita	$\leq 1.5$ W
Tempo di Accensione	$< 1$ s

Data Sheet

Printed at 29-09-2017 05:09



Protetto da Inversione di Polarità	Sì
Corto Circuito di Protezione	Sì
EMC Emissione di Disturbi	DIN EN 61000-6-4
EMC: Immunità ai Disturbi	DIN EN 61000-6-2
MTTF	13,5 anni @ 40 °C

### Sensore

Tecnologia	Ottico
Risoluzione Mono Giro	16 bit
Risoluzione Multi Giro	14 bit
Multigirotto Tecnologia	Cambio meccanico (senza batteria)
Precisione (INL)	$\pm 0.0220^\circ$ (14 - 16 bit), $\pm 0.0439^\circ$ ( $\leq 13$ bit)
Codice	Binario

### Specifiche ambientali

Grado di Protezione (Albero)	IP65
Grado di Protezione (Involucro)	IP65
Temperatura di Funzionamento	-40 °C (-40 °F) - +85 °C (+185 °F)
Temperatura di Immagazzinamento	-40 °C (-40 °F) - +85 °C (+185 °F)
Umidità	98%, non allo stato liquido

### Dati meccanici

Tappo di Connessione Materiale	Alluminio
Materiale Involucro	Acciaio
Rivestimento Involucro	Catodica Protezione dalla Corrosione (> 720 h resistenza alla nebbia salina) + Pittura liquido
Flangia	Albero cavo aperto da un lato, $\varnothing$ 58 mm
Materiale di Flangia	Alluminio
Tipo Albero	Albero cavo aperto da un lato, profondità = 30 mm
Diametro dell'Albero	$\varnothing$ 6 mm (0.24")
Materiale Albero	Acciaio inossidabile V2A (1,4305; 303)
Inerzia del Rotore	$\leq 30 \text{ gcm}^2$ [ $\leq 0.17 \text{ oz-in}^2$ ]
Coppia di Attrito	$\leq 3 \text{ Ncm}$ @ 20 °C (4.2 oz-in @ 68 °F)
Massima Velocità Meccanica	$\leq 12000 \text{ 1/min}$
Resistenza agli Urti	$\leq 100 \text{ g}$ (mezza senoide 6 ms, EN 60068-2-27)
Resistenza agli Urti Permanente	$\leq 10 \text{ g}$ (mezzo seno 16 ms, EN 60068-2-29)

Data Sheet

Printed at 29-09-2017 05:09

# POSITAL

## FRABA



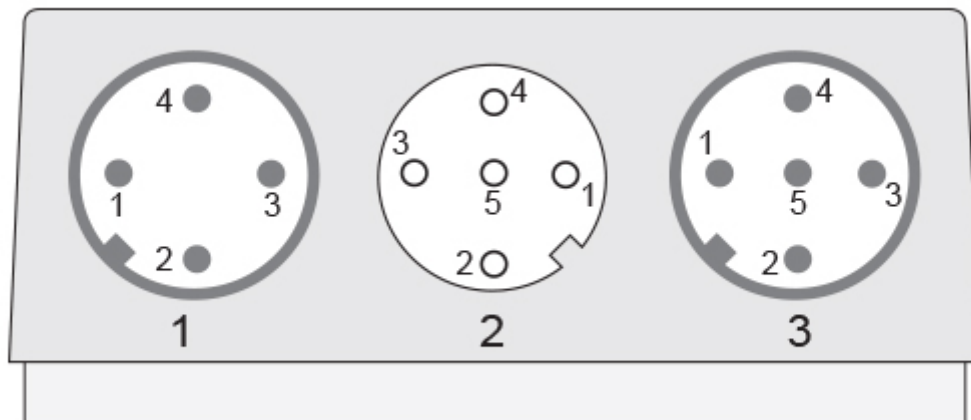
Resistenza alle Vibrazioni	≤ 10 g (10 Hz - 1000 Hz, EN 60068-2-6)
Länge	99 mm (3.90")
Peso	510 g (1.12 lb)

### Collegamento elettrico

Orientamento del Collegamento	Radial
Tipo di Connessione	3 x M12 Connettore
Tipo di Connessione	interruttore rotante con numeri di nodo visibili, senza componenti attivi, terminazione per il bus di uscita
Connettore 1	M12, Male, 4 pin, a coded
Connettore 2	M12, Female, 5 pin, b coded
Connettore 3	M12, Male, 5 pin, b coded

### Collegamento elettrico

Approval	CE + cULus listed, Industrial Control Equipment
Ciclo di vita del prodotto	Info Stabilito



### Piano Connection

SEGNALE	CONNETTORE	CODICE PIN
Power Supply	Connector 1	1
Not Connected	Connector 1	2
GND	Connector 1	3
Not Connected	Connector 1	4
Not Connected	Connector 2	1
Bus line A (Bus out)	Connector 2	2
Not Connected	Connector 2	3
Bus line B (Bus out)	Connector 2	4
Not Connected	Connector 2	5
Not Connected	Connector 3	1
Bus line A (Bus in)	Connector 3	2

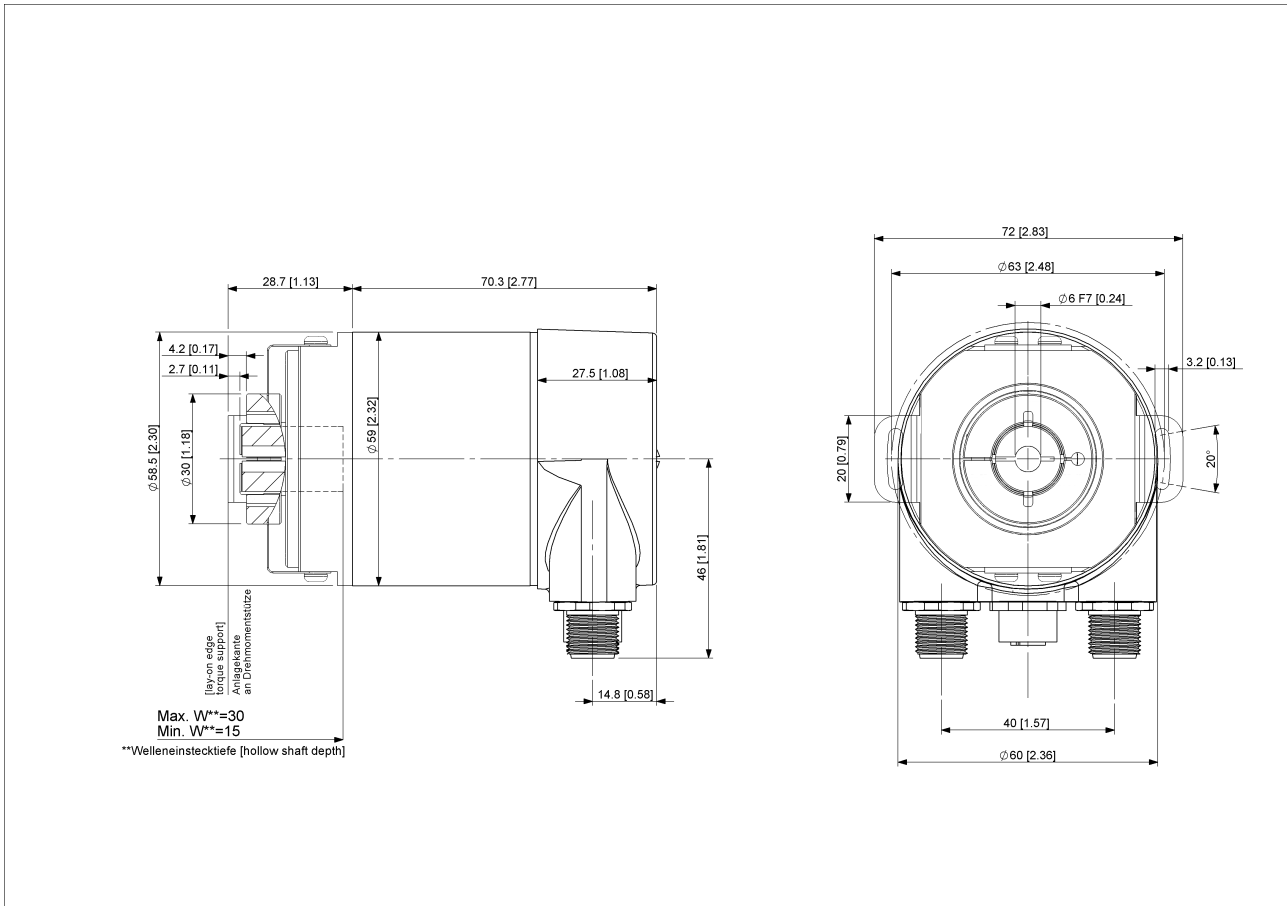
Data Sheet

Printed at 29-09-2017 05:09



Not Connected	Connector 3	3
Bus line B (Bus in)	Connector 3	4
Not Connected	Connector 3	5

### Connector-View on Encoder



### [2D disegno](#)

### Accessori

#### Connettori e cavi

- 10m PUR Cable, 5pin, A-Coded, f
- 2m PUR Cable, 5pin, A-Coded, f
- 5m PUR Cable, 5pin, A-Coded, f
- M12, 4pin A-Coded, Female
- Profibus Termination Resistor-M12S-M04B-PL
- M12, 5pin B-Coded, Female
- M12, 5pin B-Coded, Male
- 2m PUR Cable, 5pin, B-Coded, m
- 5m PUR Cable, 5pin, B-Coded, m
- 10m PUR Cable, 5pin, B-Coded, m

Data Sheet

Printed at 29-09-2017 05:09



2m PUR Cable, 5pin, B-Coded, f  
5m PUR Cable, 5pin, B-Coded, f  
10m PUR Cable, 5pin, B-Coded, f  
More

Clamping Ring B15

### Contatto



POSITAL  
Contact Us

L'immagine e il disegno sono solo a scopo generale di presentazione. Si prega di fare riferimento alla sezione "Download" per i disegni tecnici dettagliati. Tutte le misure in [pollici] mm. © FRABA B.V., Tutti i diritti riservati. Non ci assumiamo responsabilità per inesattezze o omissioni. Le specifiche sono soggette a modifiche senza preavviso.