



## IXARC Encoder Rotativo Assoluto

OCD-S101G-0016-C06S-2AW



### Interfaccia

|                         |  |
|-------------------------|--|
| Interfaccia             | SSI Preset                                     |
| Funzioni manuali        | Preset + complemento tramite cavo o connettore |
| Interfaccia Tempo Ciclo | $\geq 25 \mu\text{s}$                          |

### Uscite

|                  |       |
|------------------|-------|
| Driver di Uscita | RS422 |
|------------------|-------|

### Dati elettrici

|                                    |                         |
|------------------------------------|-------------------------|
| Tensione di Alimentazione          | 4.5 - 30 VDC            |
| Potenza Assorbita                  | $\leq 1.5 \text{ W}$    |
| Tempo di Accensione                | $< 250 \text{ ms}$      |
| Clock di Ingresso                  | RS 422, via Optocoupler |
| Frequenza di Clock                 | 100 kHz - 2 MHz         |
| Protetto da Inversione di Polarità | Sì                      |
| Corto Circuito di Protezione       | Sì                      |
| EMC Emissione di Disturbi          | DIN EN 61000-6-4        |
| EMC: Immunità ai Disturbi          | DIN EN 61000-6-2        |
| MTTF                               | 16.2 anni @ 40 °C       |

### Sensore

|            |        |
|------------|--------|
| Tecnologia | Ottico |
|------------|--------|

# POSITAL

## FRABA



|                                 |   |
|---------------------------------|---|
| Risoluzione Mono Giro           | 16 bit  |
| Precisione (INL)                | $\pm 0.0220^\circ$ (14 - 16 bit), $\pm 0.0439^\circ$ ( $\leq 13$ bit) |
| Senso del Segnale (Predefinita) | Clockwise shaft movement (front view on shaft)                        |
| Codice                          | Gray  |

### Specifiche ambientali

|                                 |   |
|---------------------------------|---|
| Grado di Protezione (Albero)    | IP66/IP67   |
| Grado di Protezione (Involucro) | IP66/IP67   |
| Temperatura di Funzionamento    | -30 °C fixed (-22 °F), -5 °C flexible (+23 °F) - +80 °C (+176 °F) |
| Umidità                         | 98%, non allo stato liquido                                       |

### Dati meccanici

|  |  |
|--|--|
| Materiale Involucro                                      | Acciaio  |
| Rivestimento Involucro                                   | Catodica Protezione dalla Corrosione (> 720 h resistenza alla nebbia salina) |
| Flangia  | Flangia di fissaggio, $\varnothing$ 58 mm                                    |
| Materiale di Flangia                                     | Alluminio  |
| Tipo Albero  | Albero pieno, lunghezza = 10 mm  |
| Diametro dell'Albero                                     | $\varnothing$ 6 mm (0.24")   |
| Materiale Albero   | Acciaio inossidabile V2A (1,4305; 303)                                       |
| Albero Carico Massimo                                    | assiale 40 N, radiale 110 N  |
| Durata Minima Meccanica (10 <sup>8</sup> giri con Fa/Fr) | 530 (20 N / 40 N), 185 (40 N / 60 N), 130 (40 N / 80 N), 80 (40 N / 110 N)   |
| Inerzia del Rotore                                       | $\leq 30$ gcm <sup>2</sup> [ $\leq 0.17$ oz-in <sup>2</sup> ]                |
| Coppia di Attrito  | $\leq 5$ Ncm @ 20 °C, (7.1 oz-in @ 68 °F)                                    |
| Massima Velocità Meccanica                               | $\leq 3000$ 1/min  |
| Resistenza agli Urti                                     | $\leq 100$ g (mezza seno 6 ms, EN 60068-2-27)                                |
| Resistenza agli Urti Permanente                          | $\leq 10$ g (mezzo seno 16 ms, EN 60068-2-29)                                |
| Resistenza alle Vibrazioni                               | $\leq 10$ g (10 Hz - 1000 Hz, EN 60068-2-6)                                  |
| Länge  | 41,7 mm (1.64")  |
| Peso   | 430 g (0.95 lb)  |

### Collegamento elettrico

|                               |                               |
|-------------------------------|-------------------------------|
| Orientamento del Collegamento | Axial                         |
| lunghezza del cavo            | 2 m [79"]                     |
| Sezione Cavo                  | 0,14 mm <sup>2</sup> / AWG 26 |
| Materiale / Tipo              | PVC                           |

Data Sheet

Printed at 29-09-2017 06:09

# POSITAL

---

## FRABA



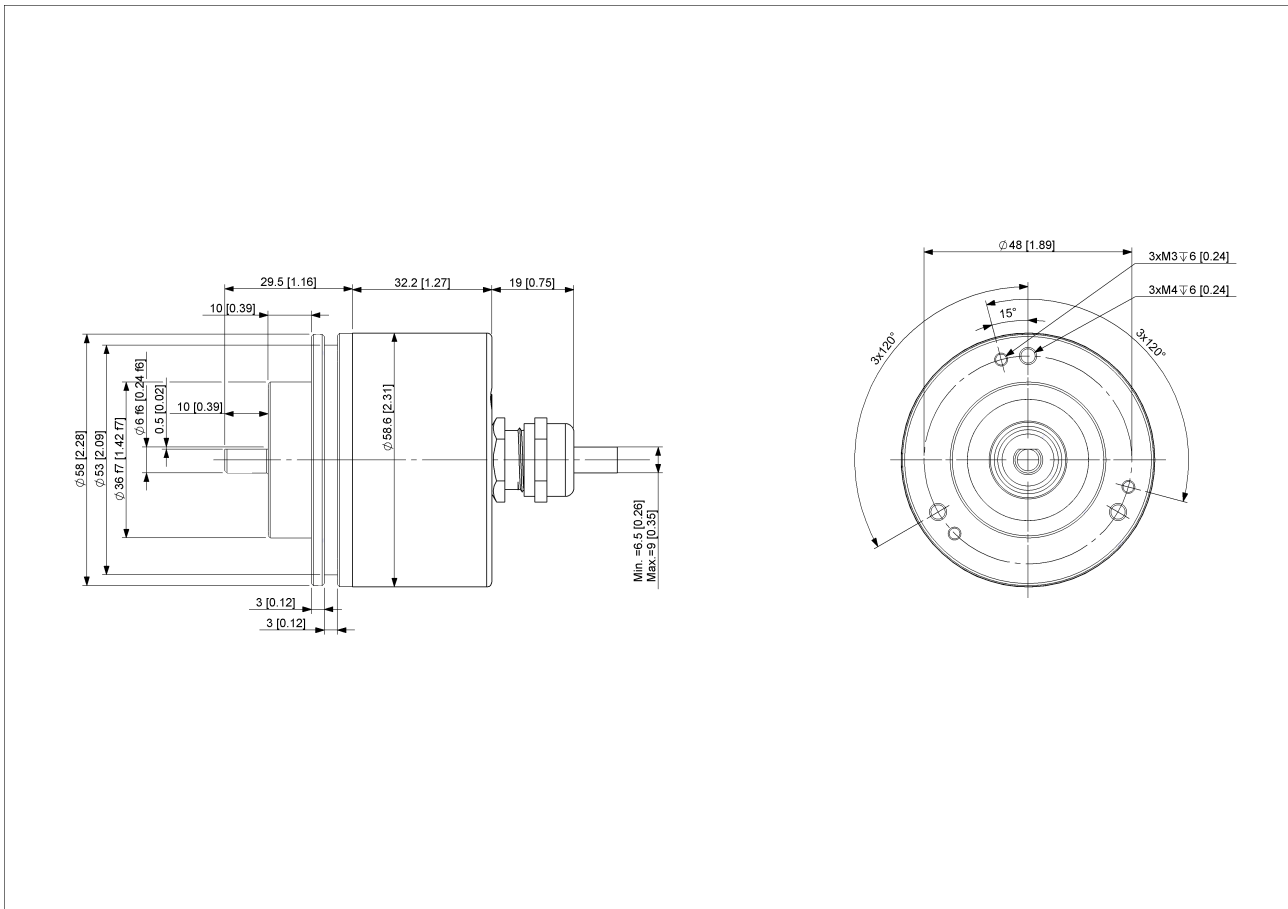
|                            |   |
|----------------------------|---|
| Diametro del Cavo          | 6 mm (0,24 in)                              |
| Raggio di Curvatura Minimo | 46 mm (1.81") fissa, 61 mm (2.4") flessione |

### Collegamento elettrico

|                                 |   |
|---------------------------------|---|
| Approval                        | CE + cULus listed, Industrial Control Equipment |
| Ciclo di vita del prodotto/Info | Stabilito                                       |

### Piano Connection

| SEGNALE      | COLORE CAVO |
|--------------|-------------|
| Power Supply | Marrone     |
| GND          | Bianco      |
| Data+        | Grigio      |
| Data-        | Rosa        |
| Clock+       | Verde       |
| Clock-       | Giallo      |
| Preset       | Blu         |
| DIR          | Rosso       |
| Shielding    | Scudo       |



### [2D disegno](#)

### Accessori

Clamp Disc w/ Eccentric Hole-4pcs  
Clamp Disc w/ Centred Hole-4pcs

- Coupling Bellow Type-06-06
- Coupling Bellow Type-06-10
- Coupling Bellow Type-06-08
- Coupling Bellow Type-06-(3/8")
- Coupling Bellow Type-06-(1/4")
- Coupling Jaw Type-06-06
- Coupling Jaw Type-06-10
- Coupling Jaw Type-06-08
- Coupling Jaw Type-06-12
- Coupling Jaw Type-06-(1/4")
- Coupling Jaw Type-06-(3/8")
- Coupling Disc Type-06-06

Data Sheet  
Printed at 29-09-2017 06:09



Coupling Disc Type-06-10  
More

Mounting Bracket for Clamping Flange w/ fixtures  
L Mounting Bracket w/ screws  
Mounting Bracket Spring Loaded f. Clamping Flange

### Contatto



POSITAL  
Contact Us

L'immagine e il disegno sono solo a scopo generale di presentazione. Si prega di fare riferimento alla sezione "Download" per i disegni tecnici dettagliati. Tutte le misure in [pollici] mm. © FRABA B.V., Tutti i diritti riservati. Non ci assumiamo responsabilità per inesattezze o omissioni. Le specifiche sono soggette a modifiche senza preavviso.