



### IXARC Encoder Rotativo Assoluto

OCD-S101G-0016-B060-PRQ



#### Interfaccia

Interfaccia	SSI Preset
Funzioni manuali	Preset + complemento tramite cavo o connettore
Interfaccia Tempo Ciclo	$\geq 25 \mu\text{s}$

#### Uscite

Driver di Uscita	RS422
------------------	-------

#### Dati elettrici

Tensione di Alimentazione	4.5 - 30 VDC
Potenza Assorbita	$\leq 1.5 \text{ W}$
Tempo di Accensione	$< 250 \text{ ms}$
Clock di Ingresso	RS 422, via Optocoupler
Frequenza di Clock	100 kHz - 2 MHz
Protetto da Inversione di Polarità	Sì
Corto Circuito di Protezione	Sì
EMC Emissione di Disturbi	DIN EN 61000-6-4
EMC: Immunità ai Disturbi	DIN EN 61000-6-2
MTTF	16.2 anni @ 40 °C

#### Sensore

Tecnologia	Ottico
------------	--------

# POSITAL

## FRABA



Risoluzione Mono Giro	16 bit
Precisione (INL)	$\pm 0.0220^\circ$ (14 - 16 bit), $\pm 0.0439^\circ$ ( $\leq 13$ bit)
Senso del Segnale (Predefinita)	Clockwise shaft movement (front view on shaft)
Codice	Gray

### Specifiche ambientali

Grado di Protezione (Albero)	IP65
Grado di Protezione (Involucro)	IP65
Temperatura di Funzionamento	-40 °C (-40 °F) - +85 °C (+185 °F)
Umidità	98%, non allo stato liquido

### Dati meccanici

Materiale Involucro	Acciaio
Rivestimento Involucro	Catodica Protezione dalla Corrosione (> 720 h resistenza alla nebbia salina) + Pittura liquido
Flangia	Albero cavo aperto da un lato, $\varnothing$ 58 mm
Materiale di Flangia	Alluminio
Tipo Albero	Albero cavo aperto da un lato, profondità = 30 mm
Diametro dell'Albero	$\varnothing$ 6 mm (0.24")
Materiale Albero	Acciaio inossidabile V2A (1,4305; 303)
Inerzia del Rotore	$\leq 30$ gcm <sup>2</sup> [ $\leq 0.17$ oz-in <sup>2</sup> ]
Coppia di Attrito	$\leq 3$ Ncm @ 20 °C (4.2 oz-in @ 68 °F)
Massima Velocità Meccanica	$\leq 12000$ 1/min
Resistenza agli Urti	$\leq 100$ g (mezza seno 6 ms, EN 60068-2-27)
Resistenza agli Urti Permanente	$\leq 10$ g (mezzo seno 16 ms, EN 60068-2-29)
Resistenza alle Vibrazioni	$\leq 10$ g (10 Hz - 1000 Hz, EN 60068-2-6)
Länge	71,2 mm (2.80")
Peso	320 g (0.71 lb)

### Collegamento elettrico

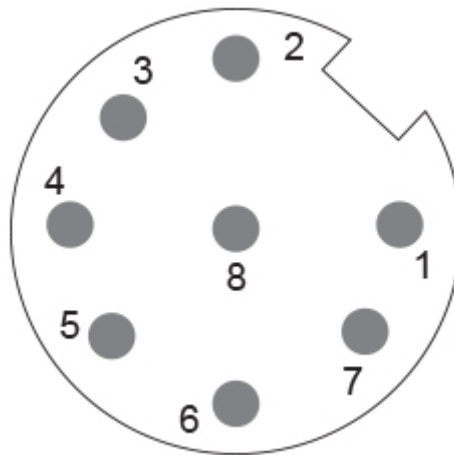
Orientamento del Collegamento	Radial
Collegamento	M12, maschio, 8 pin, a-codificato

### Collegamento elettrico

Approval	CE + cULus listed, Industrial Control Equipment
Ciclo di vita del prodotto/Info	Stabilito

# POSITAL

## FRABA



### Piano Connection

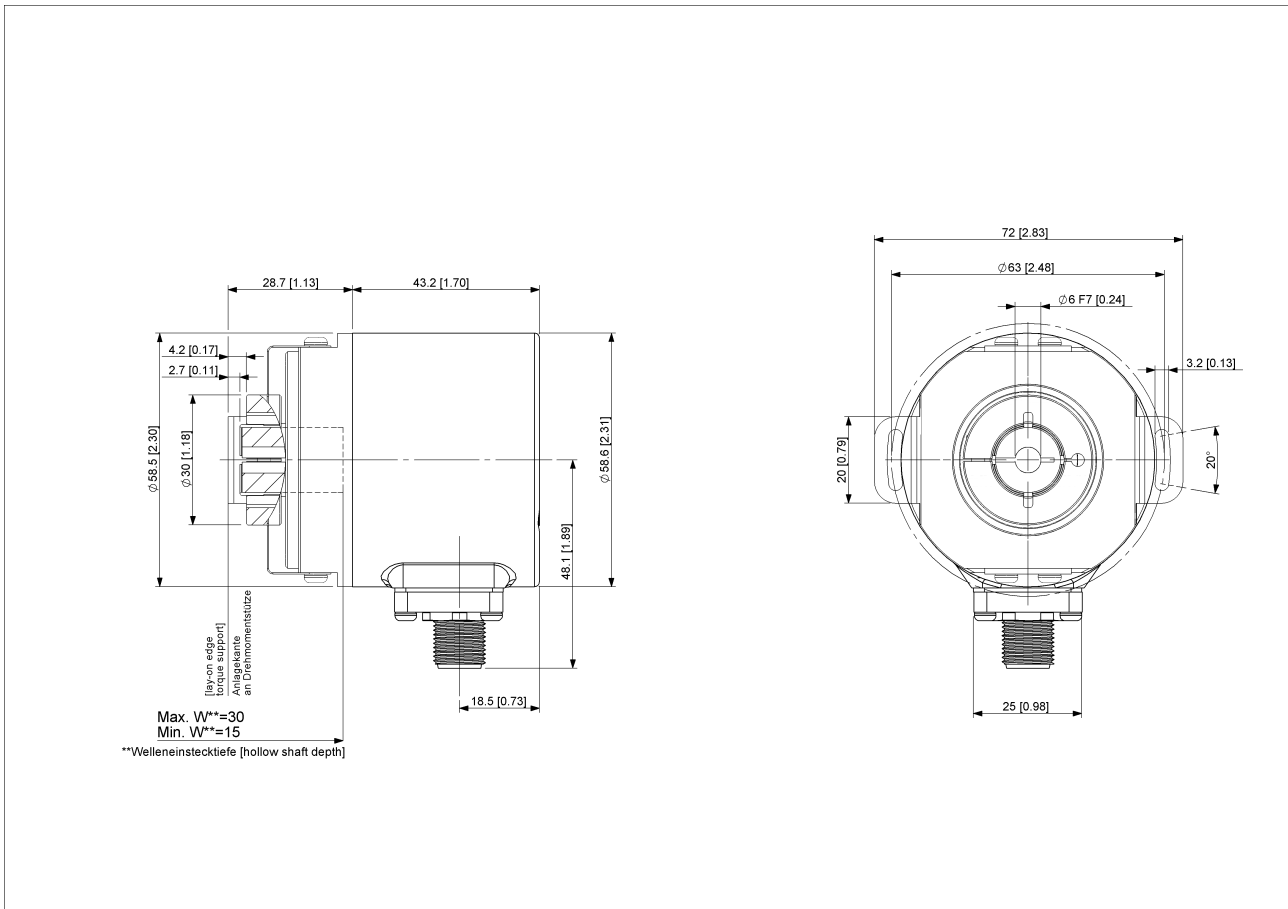
SEGNALE	CODICE PIN
Power Supply	2
GND	1
Data+	5
Data-	6
Clock+	3
Clock-	4
Preset	7
DIR	8
Shielding	Connector Housing

Connector-View on Encoder

Rotazione in senso orario (prospettiva albero)

Data Sheet

Printed at 29-09-2017 06:09



### [2D disegno](#)

### Accessori

#### Connettori e cavi

- 5m PUR Cable, 8pin, A-Coded, f
- 10m PUR Cable, 8pin, A-Coded, f
- 2m PUR Cable, 8pin, A-Coded, f
- 10m PUR Cable, 8pin, A-Coded, f
- M12, 8pin A-Coded, Female
- More

#### Clamping Ring B15

### Contatto

# POSITAL

---

## FRABA



POSITAL  
Contact Us

L'immagine e il disegno sono solo a scopo generale di presentazione. Si prega di fare riferimento alla sezione "Download" per i disegni tecnici dettagliati. Tutte le misure in [pollici] mm. © FRABA B.V., Tutti i diritti riservati. Non ci assumiamo responsabilità per inesattezze o omissioni. Le specifiche sono soggette a modifiche senza preavviso.