



IXARC Encoder Rotativo Assoluto

OCD-DPC1B-0016-C10S-HCC



Interfaccia

| | |
|----------------------------|---|
| Interfaccia | Profibus DP |
| Profilo | DPV0, DPV1 and DPV2 Class 2 (EN50170 + EN50254) |
| Diagnostica | Memoria |
| Funzioni di Programmazione | Risoluzione, fattore di gearing (risoluzione fisica), velocità di scala + filtro, preimpostata (punto zero), direzione di conteggio, finecorsa, numero di nodo, teach-in, la diagnosi |
| Funzioni manuali | Selettore indirizzo interruttore 0-99 e terminale di resistenza (con tappo di connessione) |
| Caratteristiche | Asse rotondo |
| Velocità di Trasmissione | ≤ 12 Mbaud |
| Interfaccia Tempo Ciclo | ≥ 1 ms |

Uscite

| | |
|------------------|--|
| Driver di Uscita | Profibus Data Interface, galvanically isolated via opto-couplers |
|------------------|--|

Dati elettrici

| | |
|---------------------------|---|
| Tensione di Alimentazione | 10 - 30 VDC |
| Consumo di Corrente | ≤ 115 mA @ 10 V DC, ≤ 50 mA @ 30 V DC |
| Potenza Assorbita | ≤ 1.5 W |
| Tempo di Accensione | < 1 s |

Data Sheet

Printed at 29-09-2017 05:09



| | |
|------------------------------------|-------------------|
| Protetto da Inversione di Polarità | Sì |
| Corto Circuito di Protezione | Sì |
| EMC Emissione di Disturbi | DIN EN 61000-6-4 |
| EMC: Immunità ai Disturbi | DIN EN 61000-6-2 |
| MTTF | 13,5 anni @ 40 °C |

Sensore

| | |
|-----------------------|---|
| Tecnologia | Ottico |
| Risoluzione Mono Giro | 16 bit |
| Precisione (INL) | $\pm 0.0220^\circ$ (14 - 16 bit), $\pm 0.0439^\circ$ (≤ 13 bit) |
| Codice | Binario |

Specifiche ambientali

| | |
|---------------------------------|------------------------------------|
| Grado di Protezione (Albero) | IP66/IP67 |
| Grado di Protezione (Involucro) | IP66/IP67 |
| Temperatura di Funzionamento | -40 °C (-40 °F) - +85 °C (+185 °F) |
| Temperatura di Immagazzinamento | -40 °C (-40 °F) - +85 °C (+185 °F) |
| Umidità | 98%, non allo stato liquido |

Dati meccanici

| | |
|--|--|
| Tappo di Connessione Materiale | Senza |
| Materiale Involucro | Acciaio |
| Rivestimento Involucro | Catodica Protezione dalla Corrosione (> 720 h resistenza alla nebbia salina) |
| Flangia | Flangia di fissaggio, \varnothing 58 mm |
| Materiale di Flangia | Alluminio |
| Tipo Albero | Albero pieno, appiattito su un lato, lunghezza = 20 mm |
| Diametro dell'Albero | \varnothing 10 mm (0.39") |
| Materiale Albero | Acciaio inossidabile V2A (1,4305; 303) |
| Albero Carico Massimo | assiale 40 N, radiale 110 N |
| Durata Minima Meccanica (10 ⁸ giri con Fa/Fr) | 430 (20 N / 40 N), 150 (40 N / 60 N), 100 (40 N / 80 N), 55 (40 N / 110 N) |
| Inerzia del Rotore | ≤ 30 gcm ² [≤ 0.17 oz-in ²] |
| Coppia di Attrito | ≤ 5 Ncm @ 20 °C, (7.1 oz-in @ 68 °F) |
| Massima Velocità Meccanica | ≤ 3000 1/min |
| Resistenza agli Urti | ≤ 100 g (mezza senoide 6 ms, EN 60068-2-27) |
| Resistenza agli Urti Permanente | ≤ 10 g (mezzo seno 16 ms, EN 60068-2-29) |

Data Sheet

Printed at 29-09-2017 05:09

POSITAL

FRABA



| | |
|----------------------------|--|
| Resistenza alle Vibrazioni | ≤ 10 g (10 Hz - 1000 Hz, EN 60068-2-6) |
| Länge | 41,5 mm (1.63") |
| Peso | 310 g (0.68 lb) |

Collegamento elettrico

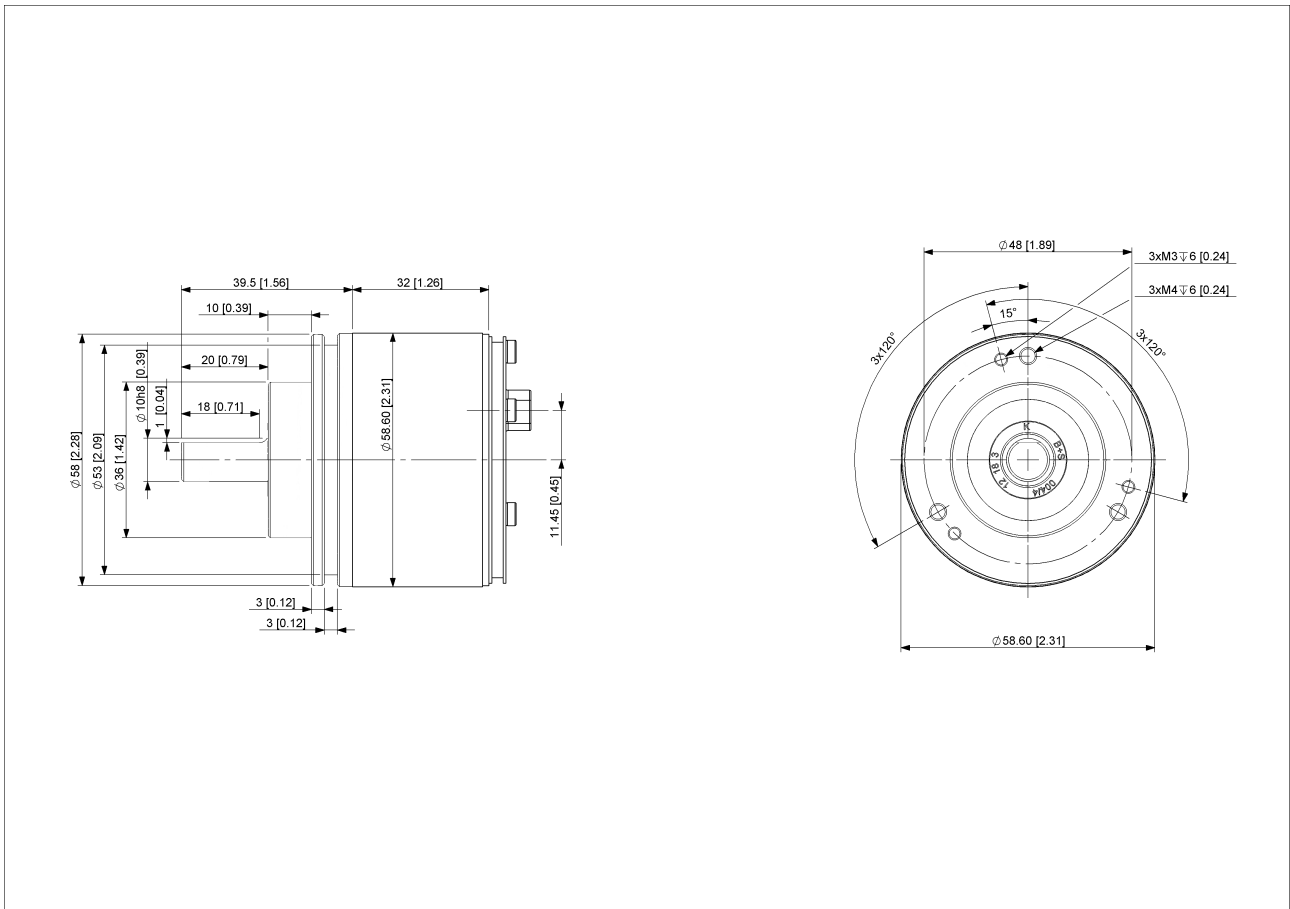
| | |
|-------------------------------|----------------------------|
| Orientamento del Collegamento | Radial |
| Tipo di Connessione | Senza Tappo di Connessione |

Collegamento elettrico

| | |
|---------------------------------|---|
| Approval | CE + cULus listed, Industrial Control Equipment |
| Ciclo di vita del prodotto/Info | Stabilito |

Piano Connection

Connector-View on Encoder



[2D disegno](#)



Accessori

Clamp Disc w/ Eccentric Hole-4pcs

Clamp Disc w/ Centred Hole-4pcs

Coupling Disc Type-10-12

Coupling Bellow Type-10-10

Coupling Bellow Type-06-10

Coupling Bellow Type-08-10

Coupling Bellow Type-10-12

Coupling Bellow Type-10-(1/4")

Coupling Bellow Type-10-(3/8")

Coupling Jaw Type-06-10

Coupling Jaw Type-08-10

Coupling Jaw Type-10-12

Coupling Jaw Type-10-(1/4")

Coupling Jaw Type-10-(3/8")

Coupling Jaw Type-10-10

Coupling Disc Type-06-10

Coupling Disc Type-10-10

More

Mounting Bracket for Clamping Flange w/ fixtures

L Mounting Bracket w/ screws

Mounting Bracket Spring Loaded f. Clamping Flange

Contatto



POSITAL
Contact Us

L'immagine e il disegno sono solo a scopo generale di presentazione. Si prega di fare riferimento alla sezione "Download" per i disegni tecnici dettagliati. Tutte le misure in [pollici] mm. © FRABA B.V., Tutti i diritti riservati. Non ci assumiamo responsabilità per inesattezze o omissioni. Le specifiche sono soggette a modifiche senza preavviso.

Data Sheet

Printed at 29-09-2017 05:09