



IXARC Encoder Rotativo Assoluto

OCD-DPC1B-1416-C060-H72



Interfaccia

Interfaccia	Profibus DP
Profilo	DPV0, DPV1 and DPV2 Class 2 (EN50170 + EN50254)
Diagnostica	Memoria
Funzioni di Programmazione	Risoluzione, fattore di gearing (risoluzione fisica), velocità di scala + filtro, preimpostata (punto zero), direzione di conteggio, finecorsa, numero di nodo, teach-in, la diagnosi
Funzioni manuali	Selettore indirizzo interruttore 0-99 e terminale di resistenza (con tappo di connessione)
Caratteristiche	Asse rotondo
Velocità di Trasmissione	≤ 12 Mbaud
Interfaccia Tempo Ciclo	≥ 1 ms

Uscite

Driver di Uscita	Profibus Data Interface, galvanically isolated via opto-couplers
------------------	--

Dati elettrici

Tensione di Alimentazione	10 - 30 VDC
Consumo di Corrente	≤ 115 mA @ 10 V DC, ≤ 50 mA @ 30 V DC
Potenza Assorbita	≤ 1.5 W
Tempo di Accensione	< 1 s

Data Sheet

Printed at 29-09-2017 05:09

POSITAL

FRABA



Protetto da Inversione di Polarità	Sì
Corto Circuito di Protezione	Sì
EMC Emissione di Disturbi	DIN EN 61000-6-4
EMC: Immunità ai Disturbi	DIN EN 61000-6-2
MTTF	13,5 anni @ 40 °C

Sensore

Tecnologia	Ottico
Risoluzione Mono Giro	16 bit
Risoluzione Multi Giro	14 bit
Multigirotto Tecnologia	Cambio meccanico (senza batteria)
Precisione (INL)	$\pm 0.0220^\circ$ (14 - 16 bit), $\pm 0.0439^\circ$ (≤ 13 bit)
Codice	Binario

Specifiche ambientali

Grado di Protezione (Albero)	IP65
Grado di Protezione (Involucro)	IP65
Temperatura di Funzionamento	-40 °C (-40 °F) - +85 °C (+185 °F)
Temperatura di Immagazzinamento	-40 °C (-40 °F) - +85 °C (+185 °F)
Umidità	98%, non allo stato liquido

Dati meccanici

Tappo di Connessione Materiale	Alluminio
Materiale Involucro	Acciaio
Rivestimento Involucro	Catodica Protezione dalla Corrosione (> 720 h resistenza alla nebbia salina) + Pittura liquido
Flangia	Flangia di fissaggio, \varnothing 58 mm
Materiale di Flangia	Alluminio
Tipo Albero	Albero pieno, lunghezza = 10 mm
Diametro dell'Albero	\varnothing 6 mm (0.24")
Materiale Albero	Acciaio inossidabile V2A (1,4305; 303)
Albero Carico Massimo	assiale 40 N, radiale 110 N
Durata Minima Meccanica (10^8 giri con Fa/Fr)	530 (20 N / 40 N), 185 (40 N / 60 N), 130 (40 N / 80 N), 80 (40 N / 110 N)
Inerzia del Rotore	≤ 30 gcm ² [≤ 0.17 oz-in ²]
Coppia di Attrito	≤ 3 Ncm @ 20 °C (4.2 oz-in @ 68 °F)
Massima Velocità Meccanica	≤ 12000 1/min

Data Sheet

Printed at 29-09-2017 05:09

POSITAL

FRABA



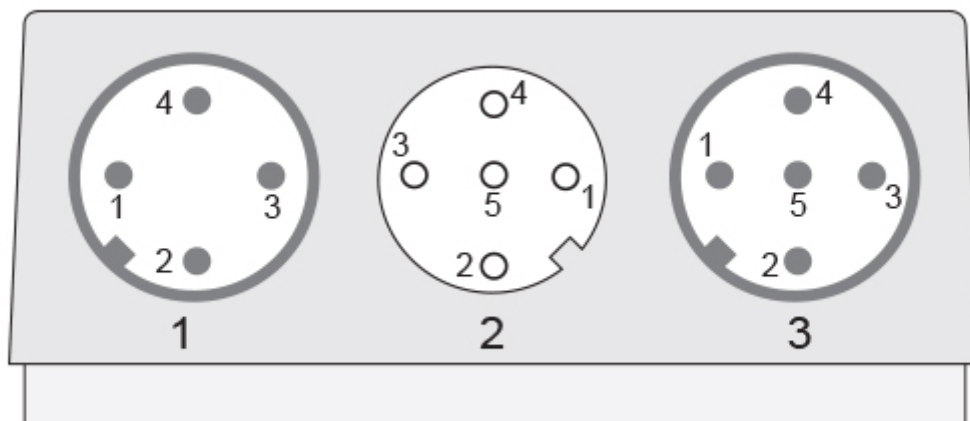
Resistenza agli Urti	≤ 100 g (mezza sinusoide 6 ms, EN 60068-2-27)
Resistenza agli Urti Permanente	≤ 10 g (mezzo seno 16 ms, EN 60068-2-29)
Resistenza alle Vibrazioni	≤ 10 g (10 Hz - 1000 Hz, EN 60068-2-6)
Länge	80,5 mm (3.17")
Peso	465 g (1.03 lb)

Collegamento elettrico

Orientamento del Collegamento	Radial
Tipo di Connessione	3 x M12 Connettore
Tipo di Connessione	interruttore rotante con numeri di nodo visibili, senza componenti attivi, terminazione per il bus di uscita
Connettore 1	M12, Male, 4 pin, a coded
Connettore 2	M12, Female, 5 pin, b coded
Connettore 3	M12, Male, 5 pin, b coded

Collegamento elettrico

Approval	CE + cULus listed, Industrial Control Equipment
Ciclo di vita del prodotto	Stabilito



Piano Connection

SEGNALE	CONNETTORE	CODICE PIN
Power Supply	Connector 1	1
Not Connected	Connector 1	2
GND	Connector 1	3
Not Connected	Connector 1	4
Not Connected	Connector 2	1
Bus line A (Bus out)	Connector 2	2
Not Connected	Connector 2	3
Bus line B (Bus out)	Connector 2	4

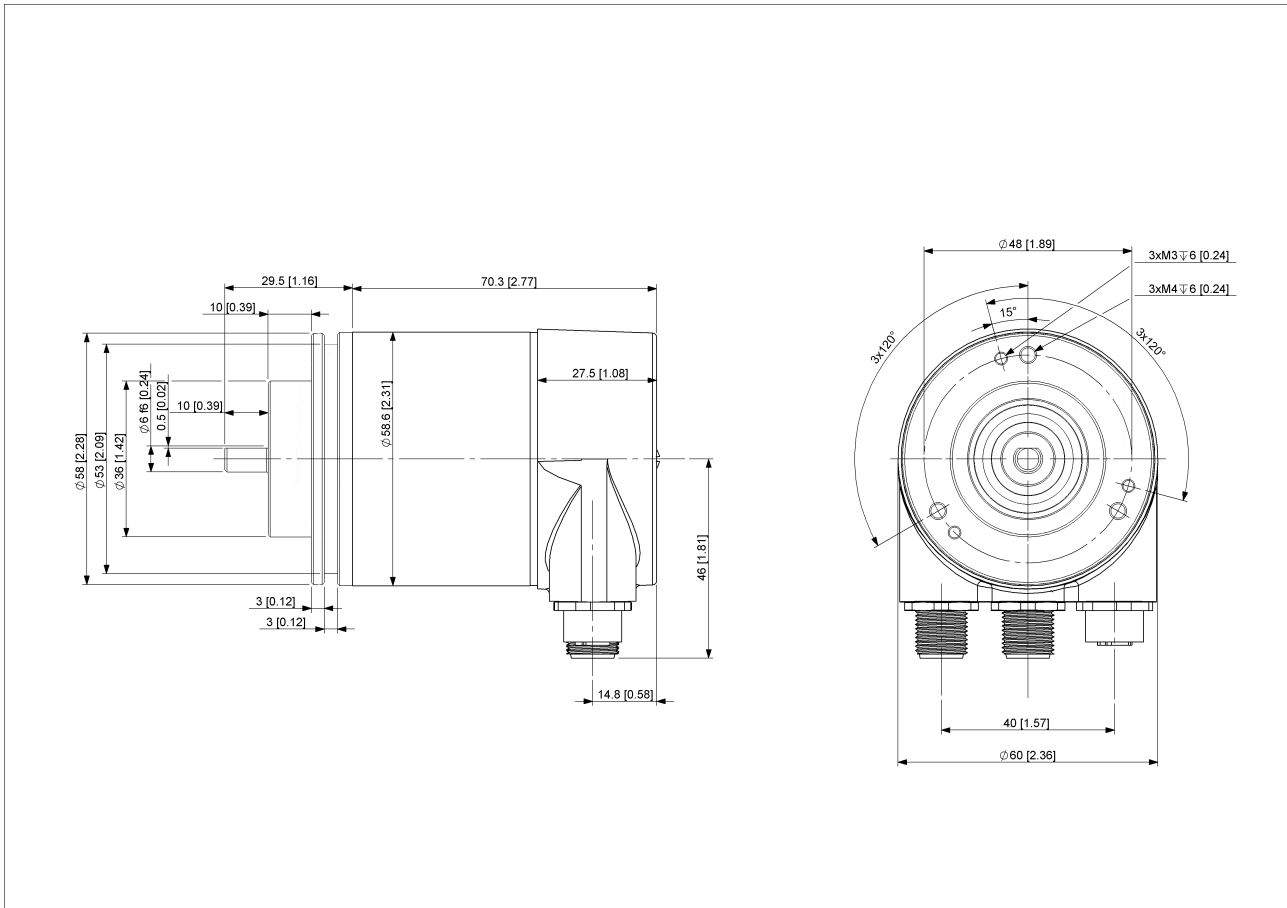
Data Sheet

Printed at 29-09-2017 05:09



Not Connected	Connector 2	5
Not Connected	Connector 3	1
Bus line A (Bus in)	Connector 3	2
Not Connected	Connector 3	3
Bus line B (Bus in)	Connector 3	4
Not Connected	Connector 3	5

Connector-View on Encoder



[2D disegno](#)

Accessori

Connettori e cavi

10m PUR Cable, 5pin, A-Coded, f

2m PUR Cable, 5pin, A-Coded, f

5m PUR Cable, 5pin, A-Coded, f

M12, 4pin A-Coded, Female

Profibus Termination Resistor-M12S-M04B-PL

M12, 5pin B-Coded, Female

M12, 5pin B-Coded, Male

2m PUR Cable, 5pin, B-Coded, m

Data Sheet

Printed at 29-09-2017 05:09



5m PUR Cable, 5pin, B-Coded, m
10m PUR Cable, 5pin, B-Coded, m
2m PUR Cable, 5pin, B-Coded, f
5m PUR Cable, 5pin, B-Coded, f
10m PUR Cable, 5pin, B-Coded, f
More

Clamp Disc w/ Eccentric Hole-4pcs
Clamp Disc w/ Centred Hole-4pcs

Coupling Bellow Type-06-06
Coupling Bellow Type-06-10
Coupling Bellow Type-06-08
Coupling Bellow Type-06-(3/8")
Coupling Bellow Type-06-(1/4")
Coupling Jaw Type-06-06
Coupling Jaw Type-06-10
Coupling Jaw Type-06-08
Coupling Jaw Type-06-12
Coupling Jaw Type-06-(1/4")
Coupling Jaw Type-06-(3/8")
Coupling Disc Type-06-06
Coupling Disc Type-06-10
More

Mounting Bracket for Clamping Flange w/ fixtures
L Mounting Bracket w/ screws
Mounting Bracket Spring Loaded f. Clamping Flange

Contatto



POSITAL
Contact Us

POSITAL

FRABA



L'immagine e il disegno sono solo a scopo generale di presentazione. Si prega di fare riferimento alla sezione "Download" per i disegni tecnici dettagliati. Tutte le misure in [pollici] mm. © FRABA B.V., Tutti i diritti riservati. Non ci assumiamo responsabilità per inesattezze o omissioni. Le specifiche sono soggette a modifiche senza preavviso.