



### IXARC Encoder Rotativo Assoluto

### OCD-DPC1B-1416-S10S-HCC



#### Interfaccia

Interfaccia	Profibus DP
Profilo	DPV0, DPV1 and DPV2 Class 2 (EN50170 + EN50254)
Diagnostica	Memoria
Funzioni di Programmazione	Risoluzione, fattore di gearing (risoluzione fisica), velocità di scala + filtro, preimpostata (punto zero), direzione di conteggio, finecorsa, numero di nodo, teach-in, la diagnosi
Funzioni manuali	Selettore indirizzo interruttore 0-99 e terminale di resistenza (con tappo di connessione)
Caratteristiche	Asse rotondo
Velocità di Trasmissione	$\leq 12$ Mbaud
Interfaccia Tempo Ciclo	$\geq 1$ ms

#### Uscite

Driver di Uscita	Profibus Data Interface, galvanically isolated via opto-couplers
------------------	--

#### Dati elettrici

Tensione di Alimentazione	10 - 30 VDC
Consumo di Corrente	$\leq 115$ mA @ 10 V DC, $\leq 50$ mA @ 30 V DC
Potenza Assorbita	$\leq 1.5$ W
Tempo di Accensione	$< 1$ s

Data Sheet

Printed at 29-09-2017 05:09

# POSITAL

## FRABA



Protetto da Inversione di Polarità	Sì
Corto Circuito di Protezione	Sì
EMC Emissione di Disturbi	DIN EN 61000-6-4
EMC: Immunità ai Disturbi	DIN EN 61000-6-2
MTTF	13,5 anni @ 40 °C

### Sensore

Tecnologia	Ottico
Risoluzione Mono Giro	16 bit
Risoluzione Multi Giro	14 bit
Multigirotto Tecnologia	Cambio meccanico (senza batteria)
Precisione (INL)	$\pm 0.0220^\circ$ (14 - 16 bit), $\pm 0.0439^\circ$ ( $\leq 13$ bit)
Codice	Binario

### Specifiche ambientali

Grado di Protezione (Albero)	IP66/IP67
Grado di Protezione (Involucro)	IP66/IP67
Temperatura di Funzionamento	-40 °C (-40 °F) - +85 °C (+185 °F)
Temperatura di Immagazzinamento	-40 °C (-40 °F) - +85 °C (+185 °F)
Umidità	98%, non allo stato liquido

### Dati meccanici

Tappo di Connessione Materiale	Senza
Materiale Involucro	Acciaio
Rivestimento Involucro	Catodica Protezione dalla Corrosione (> 720 h resistenza alla nebbia salina) + Pittura liquido
Flangia	Flangia sincro, $\varnothing$ 58 mm
Materiale di Flangia	Alluminio
Tipo Albero	Albero pieno, lunghezza = 20 mm
Diametro dell'Albero	$\varnothing$ 10 mm (0.39")
Materiale Albero	Acciaio inossidabile V2A (1,4305; 303)
Albero Carico Massimo	assiale 40 N, radiale 110 N
Durata Minima Meccanica ( $10^8$ giri con Fa/Fr)	420 (20 N / 40 N), 145 (40 N / 60 N), 100 (40 N / 80 N), 55 (40 N / 110 N)
Inerzia del Rotore	$\leq 30$ gcm <sup>2</sup> [ $\leq 0.17$ oz-in <sup>2</sup> ]
Coppia di Attrito	$\leq 5$ Ncm @ 20 °C, (7.1 oz-in @ 68 °F)
Massima Velocità Meccanica	$\leq 3000$ 1/min

Data Sheet

Printed at 29-09-2017 05:09

# POSITAL

## FRABA



Resistenza agli Urti	≤ 100 g (mezza senoide 6 ms, EN 60068-2-27)
Resistenza agli Urti Permanente	≤ 10 g (mezzo seno 16 ms, EN 60068-2-29)
Resistenza alle Vibrazioni	≤ 10 g (10 Hz - 1000 Hz, EN 60068-2-6)
Länge	56,5 mm (2.22")
Peso	315 g (0.69 lb)

### Collegamento elettrico

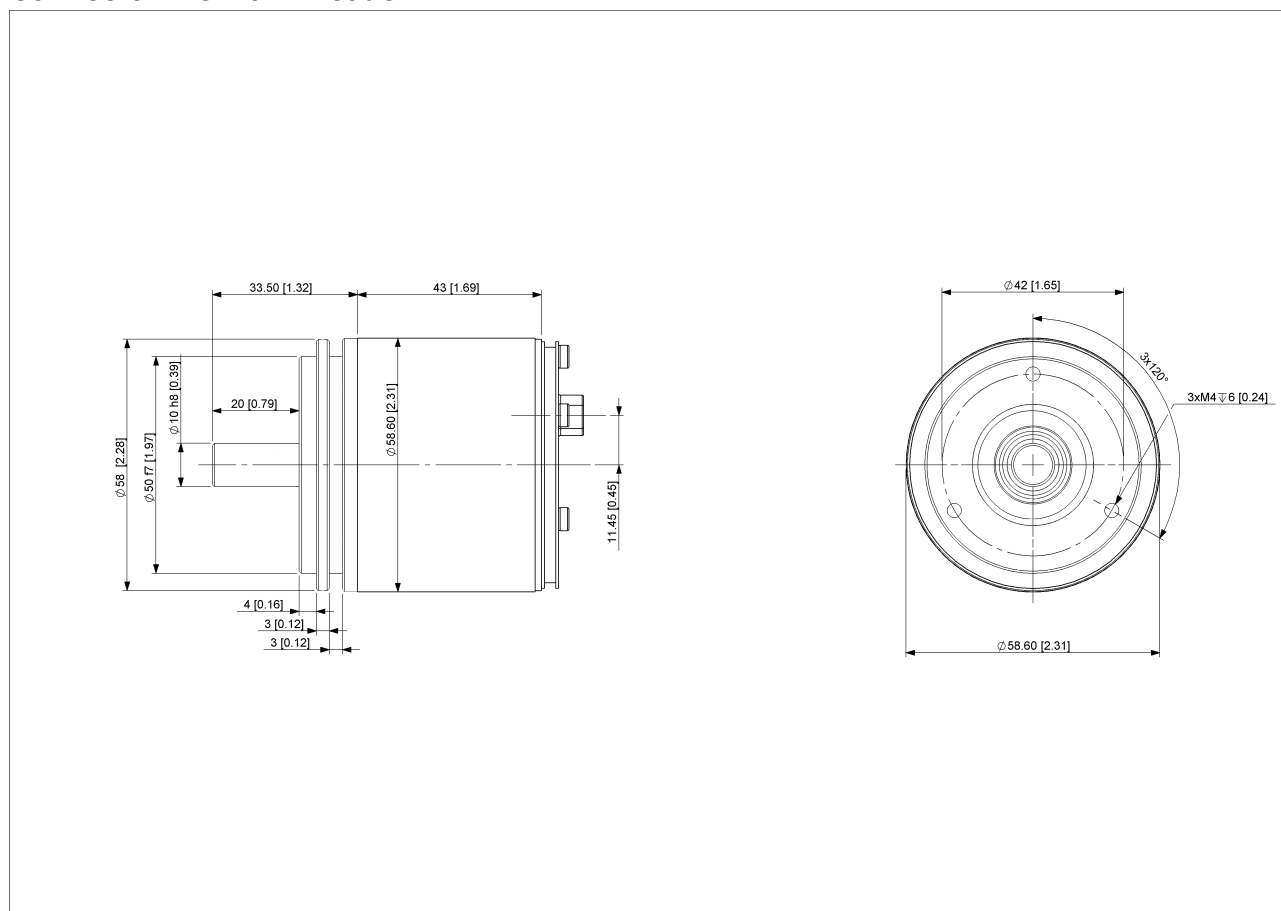
Orientamento del Collegamento	Radial
Tipo di Connessione	Senza Tappo di Connessione

### Collegamento elettrico

Approval	CE + cULus listed, Industrial Control Equipment
Ciclo di vita del prodotto/Info	Stabilito

### Piano Connection

#### Connector-View on Encoder



Data Sheet

Printed at 29-09-2017 05:09



### [2D disegno](#)

#### **Accessori**

Clamp Disc w/ Eccentric Hole-4pcs  
Clamp Disc w/ Centred Hole-4pcs

Coupling Disc Type-10-12  
Coupling Bellow Type-10-10  
Coupling Bellow Type-06-10  
Coupling Bellow Type-08-10  
Coupling Bellow Type-10-12  
Coupling Bellow Type-10-(1/4")  
Coupling Bellow Type-10-(3/8")  
Coupling Jaw Type-06-10  
Coupling Jaw Type-08-10  
Coupling Jaw Type-10-12  
Coupling Jaw Type-10-(1/4")  
Coupling Jaw Type-10-(3/8")  
Coupling Jaw Type-10-10  
Coupling Disc Type-06-10  
Coupling Disc Type-10-10  
More

Mounting Bracket for Synchro Flange w/ fixtures

#### **Contatto**



POSITAL  
Contact Us

L'immagine e il disegno sono solo a scopo generale di presentazione. Si prega di fare riferimento alla sezione "Download" per i disegni tecnici dettagliati. Tutte le misure in [pollici] mm. © FRABA B.V., Tutti i diritti riservati. Non ci assumiamo responsabilità per inesattezze o omissioni. Le specifiche sono soggette a modifiche senza preavviso.

Data Sheet

Printed at 29-09-2017 05:09