



### IXARC Encoder Rotativo Assoluto

**OCD-E2A2B-1416-B100-PRM**



#### Interfaccia

Interfaccia	Ethernet POWERLINK V2
Profilo	Powerlink V2, DS-406
Funzioni di Programmazione	Risoluzione, base dei tempi e filtro per la velocità, preset, direzione di conteggio, IP-Address
Funzioni manuali	Interruttore IP-Address 0-255
Caratteristiche	Assi rotanti + hub integrato
Velocità di Trasmissione	10 / 100 Mbit
Interfaccia Tempo Ciclo	$\geq 400 \mu\text{s}$

#### Uscite

Driver di Uscita	Ethernet
------------------	----------

#### Dati elettrici

Tensione di Alimentazione	10 - 30 VDC
Consumo di Corrente	$\leq 230 \text{ mA @ } 10 \text{ V DC, } \leq 100 \text{ mA @ } 24 \text{ V DC}$
Potenza Assorbita	$\leq 2,5 \text{ W}$
Tempo di Accensione	$< 250 \text{ ms}$
Protetto da Inversione di Polarità	Sì
Corto Circuito di Protezione	Sì
EMC Emissione di Disturbi	DIN EN 61000-6-4
EMC: Immunità ai Disturbi	DIN EN 61000-6-2

Data Sheet

Printed at 29-09-2017 05:09

# POSITAL

## FRABA



Durata Elettrica >10<sup>5</sup> h

### Sensore

Tecnologia	Ottico
Risoluzione Mono Giro	16 bit
Risoluzione Multi Giro	14 bit
Multigiuro Tecnologia	Cambio meccanico (senza batteria)
Precisione (INL)	±0.0220° (14 - 16 bit), ±0.0439° (≤13 bit)
Codice	Binario

### Specifiche ambientali

Grado di Protezione (Albero)	IP65
Grado di Protezione (Involucro)	IP65
Temperatura di Funzionamento	-40 °C (-40 °F) - +85 °C (+185 °F)
Temperatura di Immagazzinamento	-40 °C (-40 °F) - +85 °C (+185 °F)
Umidità	98%, non allo stato liquido

### Dati meccanici

Materiale Involucro	Acciaio
Rivestimento Involucro	Catodica Protezione dalla Corrosione (> 720 h resistenza alla nebbia salina) + Pittura liquido
Flangia	Albero cavo aperto da un lato, ø 58 mm
Materiale di Flangia	Alluminio
Tipo Albero	Albero cavo aperto da un lato, profondità = 30 mm
Diametro dell'Albero	ø 10 mm (0.39")
Materiale Albero	Acciaio inossidabile V2A (1,4305; 303)
Inerzia del Rotore	≤ 30 gcm <sup>2</sup> [≤ 0.17 oz-in <sup>2</sup> ]
Coppia di Attrito	≤ 3 Ncm @ 20 °C (4.2 oz-in @ 68 °F)
Massima Velocità Meccanica	≤ 12000 1/min
Resistenza agli Urti	≤ 100 g (mezza senoide 6 ms, EN 60068-2-27)
Resistenza agli Urti Permanente	≤ 10 g (mezzo seno 16 ms, EN 60068-2-29)
Resistenza alle Vibrazioni	≤ 10 g (10 Hz - 1000 Hz, EN 60068-2-6)
Länge	98,5 mm (3.88")
Peso	380 g (0.84 lb)

### Collegamento elettrico

Data Sheet  
Printed at 29-09-2017 05:09

# POSITAL

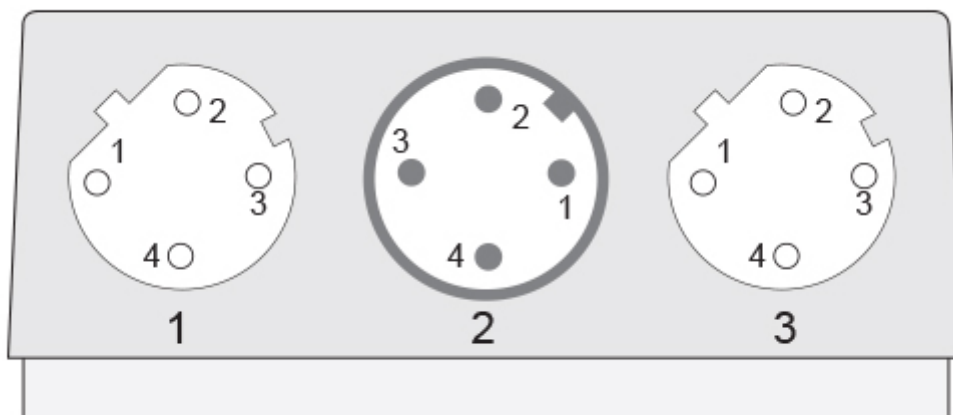
## FRABA



Orientamento del Collegamento	Radial
Connettore 1	M12, femmina, 4 pin, d-codificato
Connettore 2	M12, maschio, 4 pin, A-codificati
Connettore 3	M12, femmina, 4 pin, D-codificati

### Collegamento elettrico

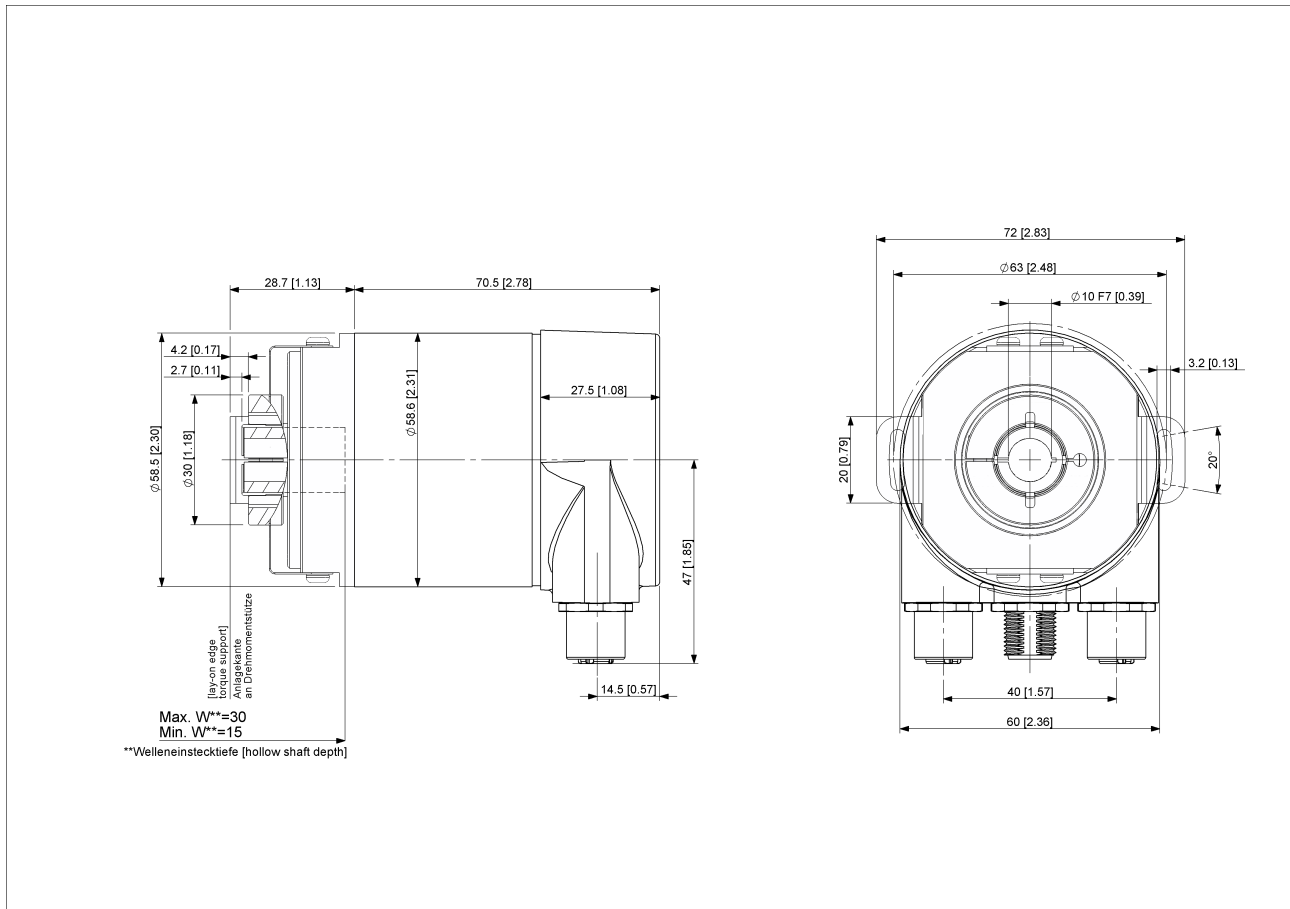
Approval	CE + cULus listed, Industrial Control Equipment
Ciclo di vita del prodotto	Info
	Stabilito



### Piano Connection

SEGNALE	CONNETTORE	CODICE PIN
Tx+	Connector 1	1
Rx+	Connector 1	2
Tx-	Connector 1	3
Rx-	Connector 1	4
Power Supply	Connector 2	1
Not Connected	Connector 2	2
GND	Connector 2	3
Not Connected	Connector 2	4
Tx+	Connector 3	1
Rx+	Connector 3	2
Tx-	Connector 3	3
Rx-	Connector 3	4

### Connector-View on Encoder



### [2D disegno](#)

### Accessori

#### Connettori e cavi

- 10m PUR Cable, 5pin, A-Coded, f
- 2m PUR Cable, 5pin, A-Coded, f
- 5m PUR Cable, 5pin, A-Coded, f
- 2m PUR Cable, 4pin, D-Coded, m
- M12, 4pin A-Coded, Female
- 10m PUR Cable, 4pin, D-Coded, m
- 10m PVC Cable, 4pin, D-Coded, m
- 2m PVC Cable, 4pin, D-Coded, m
- 5m PVC Cable, 4pin, D-Coded, m
- M12, 4pin D-Coded, Male
- 5m PUR Cable, 4pin, D-Coded, m
- More

#### Clamping Ring B15

Data Sheet

Printed at 29-09-2017 05:09



### Contatto



POSITAL  
Contact Us

L'immagine e il disegno sono solo a scopo generale di presentazione. Si prega di fare riferimento alla sezione "Download" per i disegni tecnici dettagliati. Tutte le misure in [pollici] mm. © FRABA B.V., Tutti i diritti riservati. Non ci assumiamo responsabilità per inesattezze o omissioni. Le specifiche sono soggette a modifiche senza preavviso.