



## IXARC Encoder Rotativo Assoluto

OCD-EEA1B-0016-B060-PRM



### Interfaccia

Interfaccia	EtherNet/IP
Profilo	CIP (Common Industrial Protocol)
Diagnostica	Memoria
Funzioni di Programmazione	Risoluzione, base dei tempi e filtro per la velocità, preset, direzione di conteggio, IP-Address
Caratteristiche	Caricatore all'avvio, Assi rotanti
Velocità di Trasmissione	10 / 100 Mbit
Interfaccia Tempo Ciclo	$\geq 1$ ms

### Uscite

Driver di Uscita	Ethernet
------------------	----------

### Dati elettrici

Tensione di Alimentazione	10 - 30 VDC
Consumo di Corrente	$\leq 230$ mA @ 10 V DC, $\leq 100$ mA @ 24 V DC
Potenza Assorbita	$\leq 2,5$ W
Tempo di Accensione	$< 250$ ms
Protetto da Inversione di Polarità	Sì
Corto Circuito di Protezione	Sì
EMC Emissione di Disturbi	DIN EN 61000-6-4
EMC: Immunità ai Disturbi	DIN EN 61000-6-2

# POSITAL

## FRABA



MTTF 65 anni @ 40 °C

### Sensore

Tecnologia	Ottico
Risoluzione Mono Giro	16 bit
Precisione (INL)	$\pm 0.0220^\circ$ (14 - 16 bit), $\pm 0.0439^\circ$ ( $\leq 13$ bit)
Codice	Binario

### Specifiche ambientali

Grado di Protezione (Albero)	IP65
Grado di Protezione (Involucro)	IP65
Temperatura di Funzionamento	-40 °C (-40 °F) - +85 °C (+185 °F)
Temperatura di Immagazzinamento	-40 °C (-40 °F) - +85 °C (+185 °F)
Umidità	98%, non allo stato liquido

### Dati meccanici

Materiale Involucro	Acciaio
Rivestimento Involucro	Catodica Protezione dalla Corrosione (> 720 h resistenza alla nebbia salina)
Flangia	Albero cavo aperto da un lato, $\varnothing$ 58 mm
Materiale di Flangia	Alluminio
Tipo Albero	Albero cavo aperto da un lato, profondità = 30 mm
Diametro dell'Albero	$\varnothing$ 6 mm (0.24")
Materiale Albero	Acciaio inossidabile V2A (1,4305; 303)
Inerzia del Rotore	$\leq 30$ gcm <sup>2</sup> [ $\leq 0.17$ oz-in <sup>2</sup> ]
Coppia di Attrito	$\leq 3$ Ncm @ 20 °C (4.2 oz-in @ 68 °F)
Massima Velocità Meccanica	$\leq 12000$ 1/min
Resistenza agli Urti	$\leq 100$ g (mezza senoide 6 ms, EN 60068-2-27)
Resistenza agli Urti Permanente	$\leq 10$ g (mezzo seno 16 ms, EN 60068-2-29)
Resistenza alle Vibrazioni	$\leq 10$ g (10 Hz - 1000 Hz, EN 60068-2-6)
Länge	87,5 mm (3.44")
Peso	395 g (0.87 lb)

### Collegamento elettrico

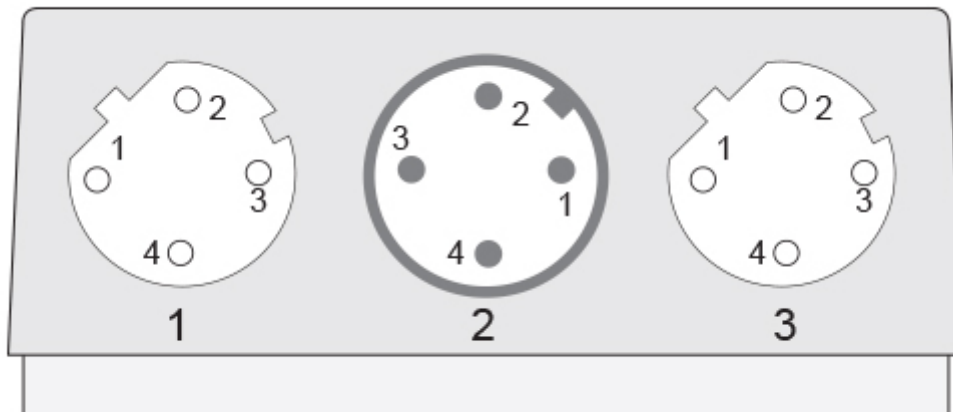
Orientamento del Collegamento	Radial
Connettore 1	M12, femmina, 4 pin, d-codificato



Connettore 2	M12, maschio, 4 pin, A-codificati
Connettore 3	M12, femmina, 4 pin, D-codificati

### Collegamento elettrico

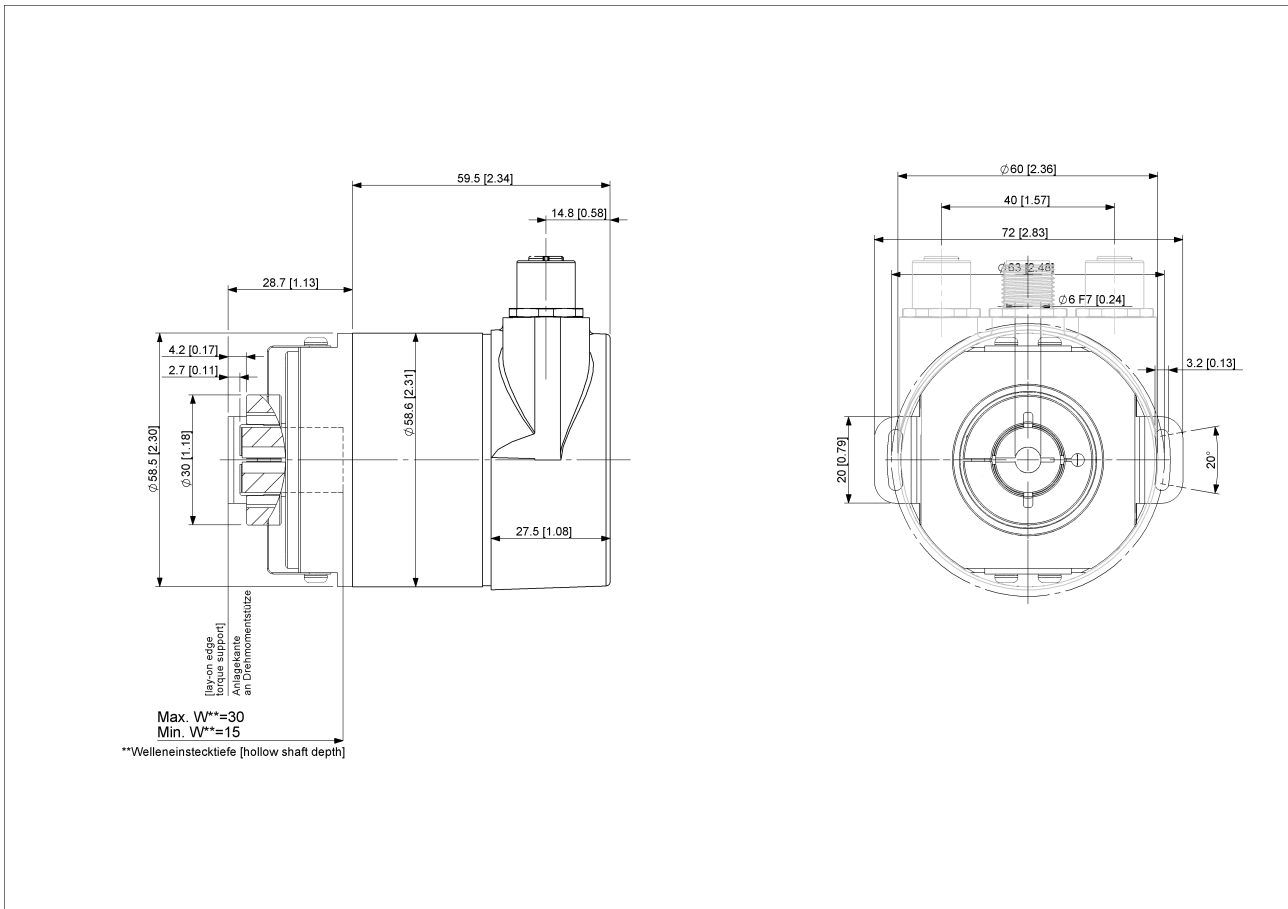
Approval	CE + cULus listed, Industrial Control Equipment
Ciclo di vita del prodotto/Info	Stabilito



### Piano Connection

SEGNALE	CONNETTORE	CODICE PIN
Tx+	Connector 1	1
Rx+	Connector 1	2
Tx-	Connector 1	3
Rx-	Connector 1	4
Power Supply	Connector 2	1
Not Connected	Connector 2	2
GND	Connector 2	3
Not Connected	Connector 2	4
Tx+	Connector 3	1
Rx+	Connector 3	2
Tx-	Connector 3	3
Rx-	Connector 3	4

Connector-View on Encoder



### [2D disegno](#)

### Accessori

#### Connettori e cavi

- 10m PUR Cable, 5pin, A-Coded, f
- 2m PUR Cable, 5pin, A-Coded, f
- 5m PUR Cable, 5pin, A-Coded, f
- 2m PUR Cable, 4pin, D-Coded, m
- M12, 4pin A-Coded, Female
- 10m PUR Cable, 4pin, D-Coded, m
- 10m PVC Cable, 4pin, D-Coded, m
- 2m PVC Cable, 4pin, D-Coded, m
- 5m PVC Cable, 4pin, D-Coded, m
- M12, 4pin D-Coded, Male
- 5m PUR Cable, 4pin, D-Coded, m
- More

#### Clamping Ring B15

Data Sheet

Printed at 29-09-2017 05:09



### Contatto



POSITAL  
Contact Us

L'immagine e il disegno sono solo a scopo generale di presentazione. Si prega di fare riferimento alla sezione "Download" per i disegni tecnici dettagliati. Tutte le misure in [pollici] mm. © FRABA B.V., Tutti i diritti riservati. Non ci assumiamo responsabilità per inesattezze o omissioni. Le specifiche sono soggette a modifiche senza preavviso.