



IXARC Encoder Rotativo Assoluto

OCD-EM01B-1416-C10S-PRM



Interfaccia

Interfaccia	Ethernet Modbus TCP
Profilo	TCP/IP, UDP, Modbus TCP (IEC 61158)
Funzioni di Programmazione	Risoluzione, preset, complemento, modalità di trasmissione: la modalità polling, la modalità ciclica, cambiamento di stato
Caratteristiche	Caricatore all'avvio, Applet web
Velocità di Trasmissione	10 / 100 Mbit
Interfaccia Tempo Ciclo	≥ 10 ms

Uscite

Driver di Uscita	Ethernet
------------------	----------

Dati elettrici

Tensione di Alimentazione	10 - 30 VDC
Consumo di Corrente	≤ 230 mA @ 10 V DC, ≤ 100 mA @ 24 V DC
Potenza Assorbita	≤ 2,5 W
Tempo di Accensione	< 250 ms
Protetto da Inversione di Polarità	Sì
Corto Circuito di Protezione	Sì
EMC Emissione di Disturbi	DIN EN 61000-6-4
EMC: Immunità ai Disturbi	DIN EN 61000-6-2
MTTF	134 anni @ 60 °C

Data Sheet

Printed at 29-09-2017 05:09

POSITAL

FRABA



Sensore

Tecnologia	Ottico
Risoluzione Mono Giro	16 bit
Risoluzione Multi Giro	14 bit
Multigirotto Tecnologia	Cambio meccanico (senza batteria)
Precisione (INL)	$\pm 0.0220^\circ$ (14 - 16 bit), $\pm 0.0439^\circ$ (≤ 13 bit)
Codice	Binario

Specifiche ambientali

Grado di Protezione (Albero)	IP66/IP67
Grado di Protezione (Involucro)	IP66/IP67
Temperatura di Funzionamento	-40 °C (-40 °F) - +85 °C (+185 °F)
Temperatura di Immagazzinamento	-40 °C (-40 °F) - +85 °C (+185 °F)
Umidità	98%, non allo stato liquido

Dati meccanici

Materiale Involucro	Acciaio
Rivestimento Involucro	Catodica Protezione dalla Corrosione (> 720 h resistenza alla nebbia salina) + Pittura liquido
Flangia	Flangia di fissaggio, \varnothing 58 mm
Materiale di Flangia	Alluminio
Tipo Albero	Albero pieno, appiattito su un lato, lunghezza = 20 mm
Diametro dell'Albero	\varnothing 10 mm (0.39")
Materiale Albero	Acciaio inossidabile V2A (1,4305; 303)
Albero Carico Massimo	assiale 40 N, radiale 110 N
Durata Minima Meccanica (10^8 giri con Fa/Fr)	430 (20 N / 40 N), 150 (40 N / 60 N), 100 (40 N / 80 N), 55 (40 N / 110 N)
Inerzia del Rotore	≤ 30 gcm ² [≤ 0.17 oz-in ²]
Coppia di Attrito	≤ 5 Ncm @ 20 °C, (7.1 oz-in @ 68 °F)
Massima Velocità Meccanica	≤ 3000 1/min
Resistenza agli Urti	≤ 100 g (mezza seno 6 ms, EN 60068-2-27)
Resistenza agli Urti Permanente	≤ 10 g (mezzo seno 16 ms, EN 60068-2-29)
Resistenza alle Vibrazioni	≤ 10 g (10 Hz - 1000 Hz, EN 60068-2-6)
Länge	88,2 mm (3.47")
Peso	475 g (1.05 lb)

Collegamento elettrico

Data Sheet

Printed at 29-09-2017 05:09



Orientamento del Collegamento	Radial
Connettore 1	M12, maschio, 5 pin, a-codifica
Connettore 2	M12, femmina, 4 pin, d-codificato

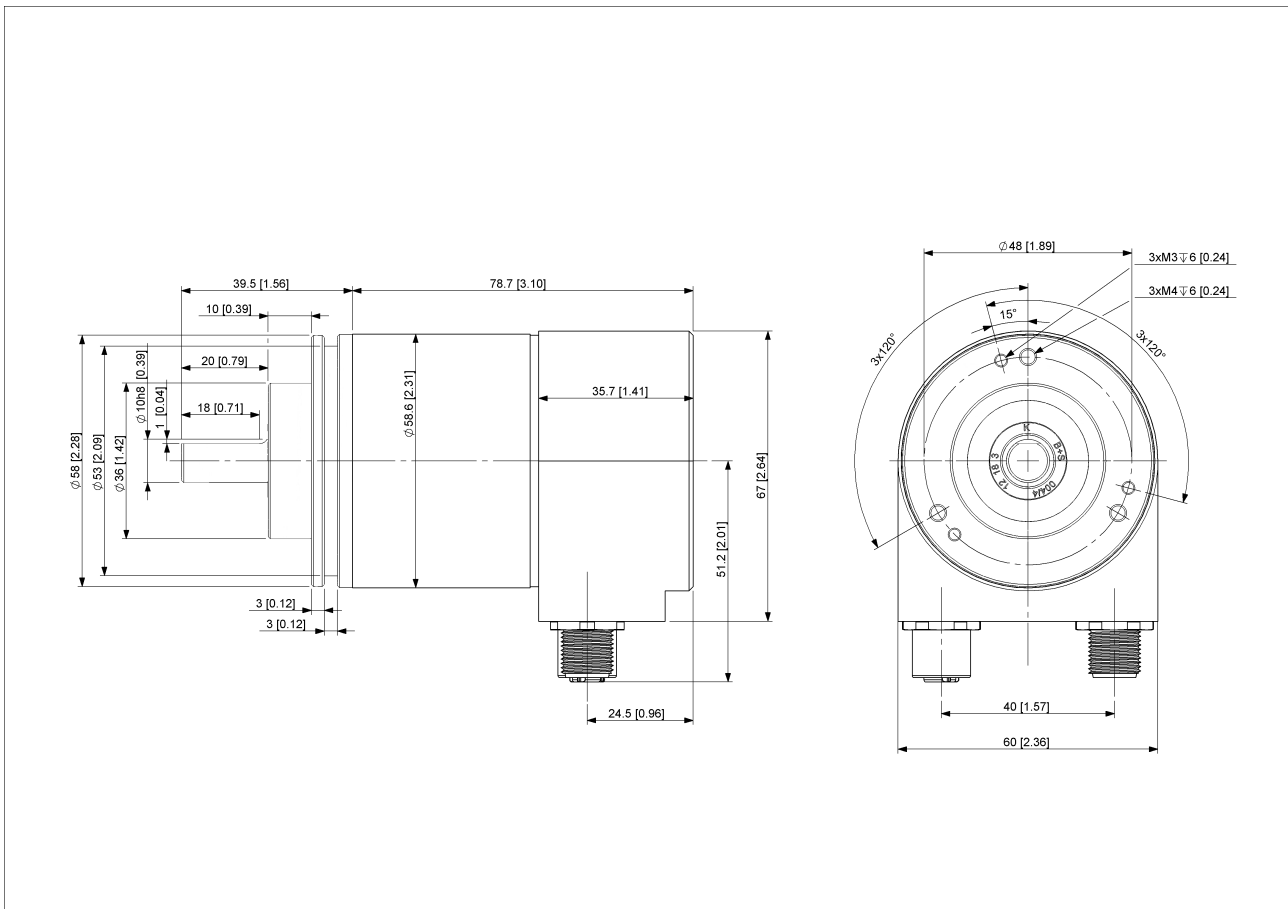
Collegamento elettrico

Approval	CE + cULus listed, Industrial Control Equipment
Ciclo di vita del prodotto	Info
	Stabilito

Piano Connection

SEGNALE	CONNETTORE	CODICE PIN
Power Supply	Connector 1	1
Power Supply	Connector 1	2
GND	Connector 1	3
GND	Connector 1	4
PE	Connector 1	5
Tx+	Connector 2	1
Rx+	Connector 2	2
Tx-	Connector 2	3
Rx-	Connector 2	4

Connector-View on Encoder



Data Sheet

Printed at 29-09-2017 05:09



[2D disegno](#)

Accessori

Connettori e cavi

10m PUR Cable, 5pin, A-Coded, f
2m PUR Cable, 5pin, A-Coded, f
5m PUR Cable, 5pin, A-Coded, f
2m PUR Cable, 4pin, D-Coded, m
10m PUR Cable, 4pin, D-Coded, m
10m PVC Cable, 4pin, D-Coded, m
2m PVC Cable, 4pin, D-Coded, m
5m PVC Cable, 4pin, D-Coded, m
M12, 4pin D-Coded, Male
M12, 5pin A-Coded, Female
5m PUR Cable, 4pin, D-Coded, m
More

Clamp Disc w/ Eccentric Hole-4pcs
Clamp Disc w/ Centred Hole-4pcs

Coupling Disc Type-10-12
Coupling Bellow Type-10-10
Coupling Bellow Type-06-10
Coupling Bellow Type-08-10
Coupling Bellow Type-10-12
Coupling Bellow Type-10-(1/4")
Coupling Bellow Type-10-(3/8")
Coupling Jaw Type-06-10
Coupling Jaw Type-08-10
Coupling Jaw Type-10-12
Coupling Jaw Type-10-(1/4")
Coupling Jaw Type-10-(3/8")
Coupling Jaw Type-10-10
Coupling Disc Type-06-10
Coupling Disc Type-10-10
More

Mounting Bracket for Clamping Flange w/ fixtures
L Mounting Bracket w/ screws



Mounting Bracket Spring Loaded f. Clamping Flange

Contatto



POSITAL
Contact Us

L'immagine e il disegno sono solo a scopo generale di presentazione. Si prega di fare riferimento alla sezione "Download" per i disegni tecnici dettagliati. Tutte le misure in [pollici] mm. © FRABA B.V., Tutti i diritti riservati. Non ci assumiamo responsabilità per inesattezze o omissioni. Le specifiche sono soggette a modifiche senza preavviso.