



IXARC Encoder Rotativo Assoluto

OCD-S3B1B-0016-S06S-PAL



Interfaccia

| | |
|--------------------------------|--|
| Interfaccia | SSI Preset + incrementale |
| Impulsi incrementali opzionali | 2048 |
| Funzioni manuali | Preset + complemento tramite cavo o connettore |
| Interfaccia Tempo Ciclo | $\geq 25 \mu\text{s}$ |

Uscite

| | |
|----------------------------|-------------------------------------|
| Driver di Uscita | SSI (RS422) / Incr. (RS422) |
| Output Incremental | A, /A, B, /B |
| Offset fase Rettangolo | $90^\circ \pm 4.5^\circ$ electrical |
| Max. Risposta in frequenza | 2 MHz |

Dati elettrici

| | |
|------------------------------------|-------------------------|
| Tensione di Alimentazione | 4.5 - 30 VDC |
| Potenza Assorbita | $\leq 1.5 \text{ W}$ |
| Tempo di Accensione | $< 250 \text{ ms}$ |
| Clock di Ingresso | RS 422, via Optocoupler |
| Frequenza di Clock | 100 kHz - 2 MHz |
| Protetto da Inversione di Polarità | Sì |
| Corto Circuito di Protezione | Sì |
| EMC Emissione di Disturbi | DIN EN 61000-6-4 |
| EMC: Immunità ai Disturbi | DIN EN 61000-6-2 |

Data Sheet

Printed at 29-09-2017 06:09

POSITAL

FRABA



MTTF 16.2 anni @ 40 °C

Sensore

| | |
|---------------------------------|---|
| Tecnologia | Ottico |
| Risoluzione Mono Giro | 16 bit |
| Precisione (INL) | $\pm 0.0220^\circ$ (14 - 16 bit), $\pm 0.0439^\circ$ (≤ 13 bit) |
| Senso del Segnale (Predefinita) | Clockwise shaft movement (front view on shaft) |
| Codice | Binario |
| Impulsi incrementali | 2048 |

Specifiche ambientali

| | |
|---------------------------------|------------------------------------|
| Grado di Protezione (Albero) | IP66/IP67 |
| Grado di Protezione (Involucro) | IP66/IP67 |
| Temperatura di Funzionamento | -40 °C (-40 °F) - +85 °C (+185 °F) |
| Umidità | 98%, non allo stato liquido |

Dati meccanici

| | |
|--|--|
| Materiale Involucro | Acciaio |
| Rivestimento Involucro | Catodica Protezione dalla Corrosione (> 720 h resistenza alla nebbia salina) |
| Flangia | Flangia sincro, \varnothing 58 mm |
| Materiale di Flangia | Alluminio |
| Tipo Albero | Albero pieno, lunghezza = 10 mm |
| Diametro dell'Albero | \varnothing 6 mm (0.24") |
| Materiale Albero | Acciaio inossidabile V2A (1,4305; 303) |
| Albero Carico Massimo | assiale 40 N, radiale 110 N |
| Durata Minima Meccanica (10 ⁸ giri con Fa/Fr) | 400 (20 N / 40 N) |
| Inerzia del Rotore | $\leq 30 \text{ gcm}^2$ [$\leq 0.17 \text{ oz-in}^2$] |
| Coppia di Attrito | $\leq 5 \text{ Ncm}$ @ 20 °C, (7.1 oz-in @ 68 °F) |
| Massima Velocità Meccanica | $\leq 12000 \text{ 1/min}$ |
| Resistenza agli Urti | $\leq 100 \text{ g}$ (mezza seno 6 ms, EN 60068-2-27) |
| Resistenza agli Urti Permanente | $\leq 10 \text{ g}$ (mezzo seno 16 ms, EN 60068-2-29) |
| Resistenza alle Vibrazioni | $\leq 10 \text{ g}$ (10 Hz - 1000 Hz, EN 60068-2-6) |
| Länge | 45,7 mm (1.80") |
| Peso | 275 g (0.61 lb) |

POSITAL

FRABA



Collegamento elettrico

| | |
|-------------------------------|----------------------|
| Orientamento del Collegamento | Axial |
| Collegamento | M23, maschio, 12 pin |

Collegamento elettrico

| | |
|----------------------------|---|
| Approval | CE + cULus listed, Industrial Control Equipment |
| Ciclo di vita del prodotto | Info Stabilito |

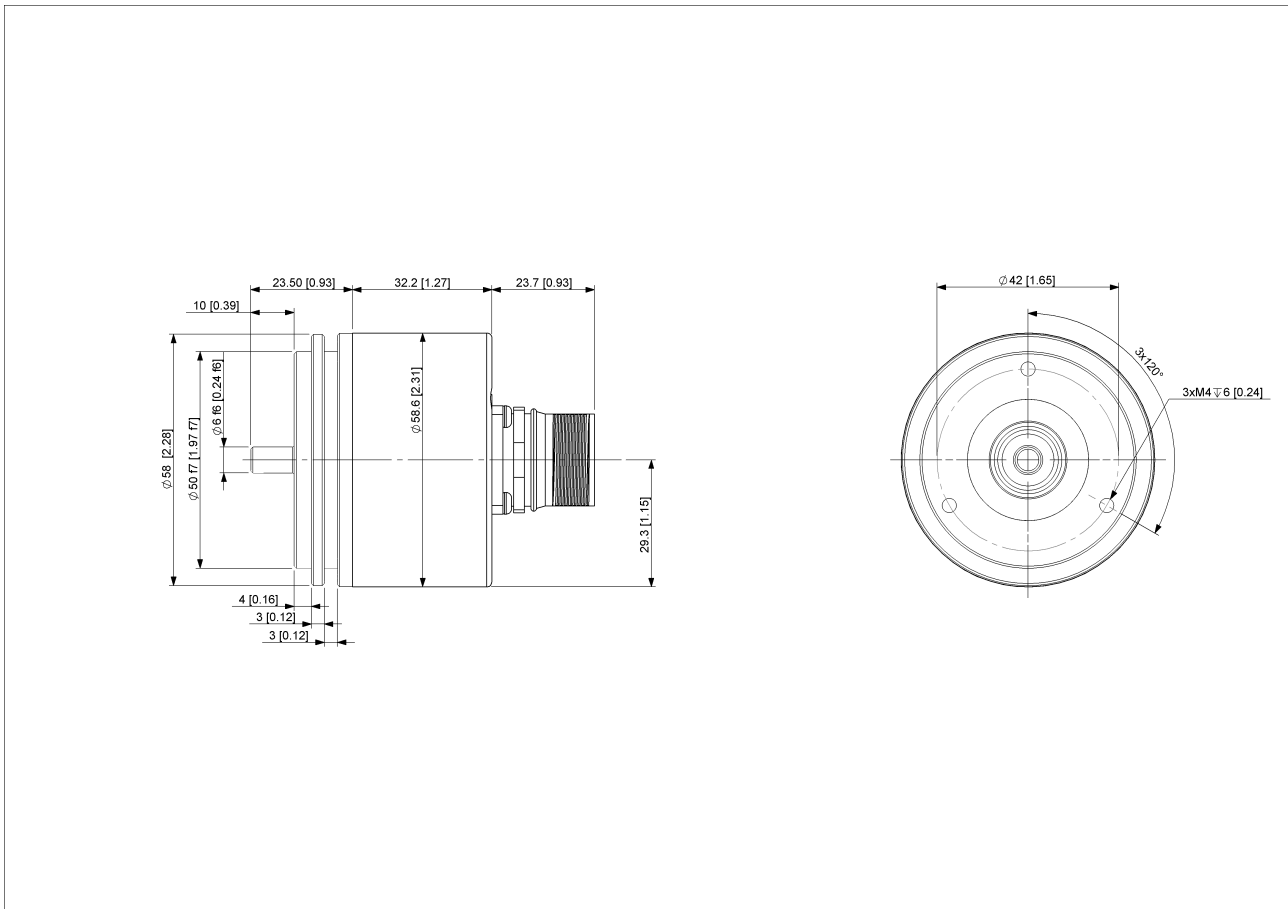


Piano Connection

| SEGNALE | CODICE PIN |
|--------------|------------|
| Power Supply | 11 |
| GND | 12 |
| Data+ | 3 |
| Data- | 4 |
| Clock+ | 2 |
| Clock- | 1 |
| DIR | 8 |
| Preset | 9 |
| A | 5 |
| /A | 6 |
| B | 7 |
| /B | 10 |
| Shielding | Shell |

Connector-View on Encoder

Data Sheet
Printed at 29-09-2017 06:09



[2D disegno](#)

Accessori

Connettori e cavi

- 10m PVC Cable, 12pin, Clockwise, f
 - 15m PVC Cable, 12pin, Clockwise, f
 - 1m PVC Cable, 12pin, Clockwise, f
 - 20m PVC Cable, 12pin, Clockwise, f
 - 5m PVC Cable, 12pin, Clockwise, f
 - 30m PVC Cable, 12pin, Clockwise, f
 - 2m PVC Cable, 12pin, Clockwise, f
 - M23, 12pin Clockwise, Female
- More

Clamp Disc w/ Eccentric Hole-4pcs

Clamp Disc w/ Centred Hole-4pcs

Coupling Bellow Type-06-06

Data Sheet

Printed at 29-09-2017 06:09



Coupling Bellow Type-06-10
Coupling Bellow Type-06-08
Coupling Bellow Type-06-(3/8")
Coupling Bellow Type-06-(1/4")
Coupling Jaw Type-06-06
Coupling Jaw Type-06-10
Coupling Jaw Type-06-08
Coupling Jaw Type-06-12
Coupling Jaw Type-06-(1/4")
Coupling Jaw Type-06-(3/8")
Coupling Disc Type-06-06
Coupling Disc Type-06-10
More

Mounting Bracket for Synchro Flange w/ fixtures

Contatto



POSITAL
Contact Us

L'immagine e il disegno sono solo a scopo generale di presentazione. Si prega di fare riferimento alla sezione "Download" per i disegni tecnici dettagliati. Tutte le misure in [pollici] mm. © FRABA B.V., Tutti i diritti riservati. Non ci assumiamo responsabilità per inesattezze o omissioni. Le specifiche sono soggette a modifiche senza preavviso.