



IXARC Encoder Rotativo Assoluto

OCD-S3C1G-1416-S100-2RW



Interfaccia

Interfaccia	SSI Preset + incrementale
Impulsi incrementali opzionali	4096
Funzioni manuali	Preset + complemento tramite cavo o connettore
Interfaccia Tempo Ciclo	$\geq 25 \mu\text{s}$

Uscite

Driver di Uscita	SSI (RS422) / Incr. (RS422)
Output Incremental	A, /A, B, /B
Offset fase Rettangolo	$90^\circ \pm 4.5^\circ$ electrical
Max. Risposta in frequenza	2 MHz

Dati elettrici

Tensione di Alimentazione	4.5 - 30 VDC
Potenza Assorbita	$\leq 1.5 \text{ W}$
Tempo di Accensione	$< 250 \text{ ms}$
Clock di Ingresso	RS 422, via Optocoupler
Frequenza di Clock	100 kHz - 2 MHz
Protetto da Inversione di Polarità	Sì
Corto Circuito di Protezione	Sì
EMC Emissione di Disturbi	DIN EN 61000-6-4
EMC: Immunità ai Disturbi	DIN EN 61000-6-2

Data Sheet

Printed at 29-09-2017 07:09



MTTF 16.2 anni @ 40 °C

Sensore

Tecnologia	Ottico
Risoluzione Mono Giro	16 bit
Risoluzione Multi Giro	14 bit
Multigirotto Tecnologia	Cambio meccanico (senza batteria)
Precisione (INL)	$\pm 0.0220^\circ$ (14 - 16 bit), $\pm 0.0439^\circ$ (≤ 13 bit)
Senso del Segnale (Predefinita)	Clockwise shaft movement (front view on shaft)
Codice	Gray
Impulsi incrementali	4096

Specifiche ambientali

Grado di Protezione (Albero)	IP65
Grado di Protezione (Involucro)	IP65
Temperatura di Funzionamento	-30 °C fixed (-22 °F), -5 °C flexible (+23 °F) - +70 °C (+158 °F)
Umidità	98%, non allo stato liquido

Dati meccanici

Materiale Involucro	Acciaio
Rivestimento Involucro	Catodica Protezione dalla Corrosione (> 720 h resistenza alla nebbia salina) + Pittura liquido
Flangia	Flangia sincro, \varnothing 58 mm
Materiale di Flangia	Alluminio
Tipo Albero	Albero pieno, lunghezza = 20 mm
Diametro dell'Albero	\varnothing 10 mm (0.39")
Materiale Albero	Acciaio inossidabile V2A (1,4305; 303)
Albero Carico Massimo	assiale 40 N, radiale 110 N
Durata Minima Meccanica (10 ⁸ giri con Fa/Fr)	420 (20 N / 40 N), 145 (40 N / 60 N), 100 (40 N / 80 N), 55 (40 N / 110 N)
Inerzia del Rotore	$\leq 30 \text{ gcm}^2$ [$\leq 0.17 \text{ oz-in}^2$]
Coppia di Attrito	$\leq 3 \text{ Ncm}$ @ 20 °C (4.2 oz-in @ 68 °F)
Massima Velocità Meccanica	$\leq 12000 \text{ 1/min}$
Resistenza agli Urti	$\leq 100 \text{ g}$ (mezza seno 6 ms, EN 60068-2-27)
Resistenza agli Urti Permanente	$\leq 10 \text{ g}$ (mezzo seno 16 ms, EN 60068-2-29)
Resistenza alle Vibrazioni	$\leq 10 \text{ g}$ (10 Hz - 1000 Hz, EN 60068-2-6)
Länge	56,7 mm (2.23")

Data Sheet

Printed at 29-09-2017 07:09

POSITAL

FRABA



Peso	280 g (0.62 lb)
------	-----------------

Collegamento elettrico

Orientamento del Collegamento	Radial
lunghezza del cavo	2 m [79"]
Sezione Cavo	0,14 mm ² / AWG 26
Materiale / Tipo	PVC
Diametro del Cavo	8 mm (0,31 in)
Raggio di Curvatura Minimo	35 mm (1,38 in) fissa, 70 mm (2,76 in) flessione

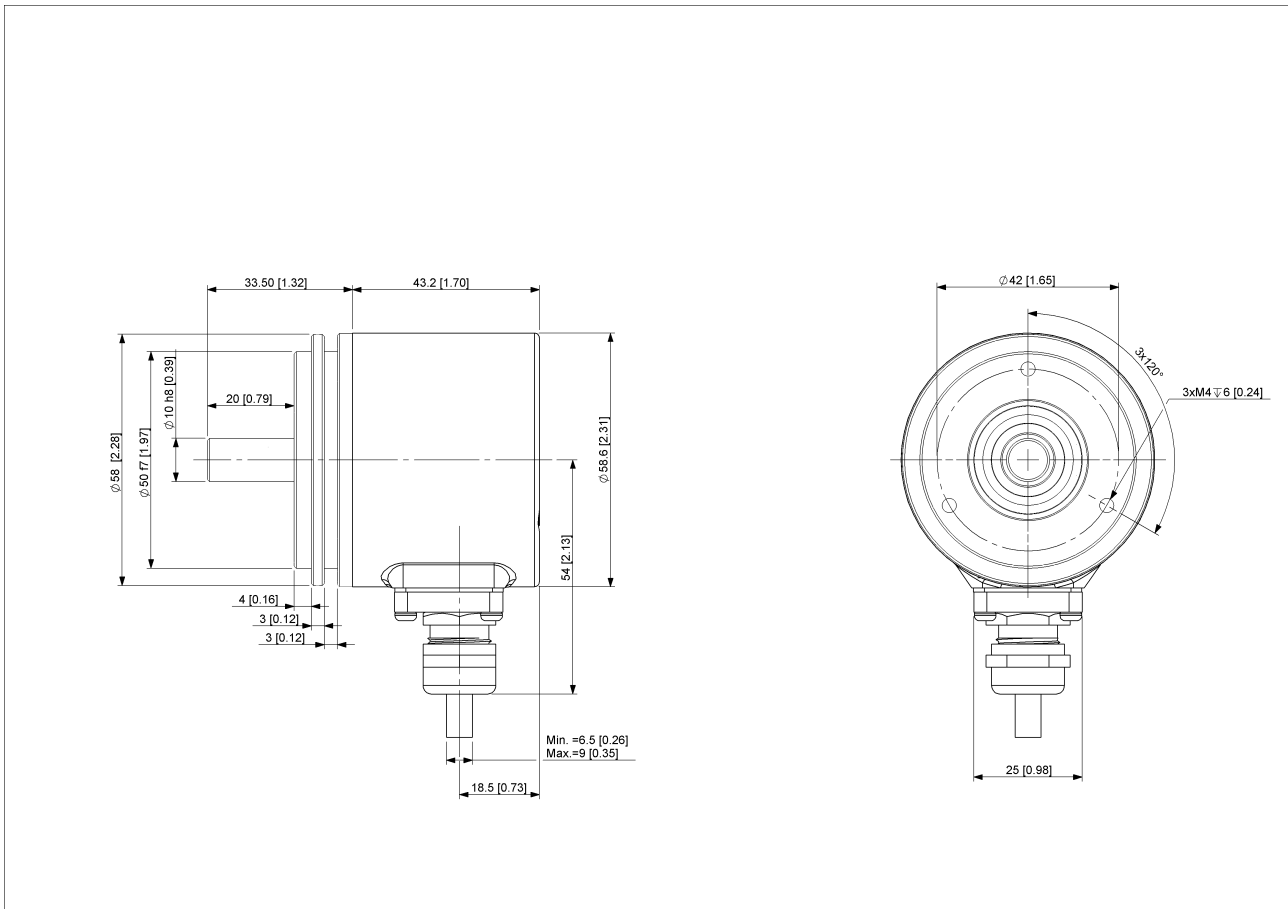
Collegamento elettrico

Approval	CE + cULus listed, Industrial Control Equipment
Ciclo di vita del prodotto	Info Stabilito

Piano Connection

SEGNALE	COLORE CAVO
Power Supply	Marrone
GND	Bianco
Data+	Grigio
Data-	Rosa
Clock+	Verde
Clock-	Giallo
DIR	Rosso
Preset	Blu
A	Nero
/A	Viola
B	Gray-Pink
/B	Red-Blue
Shielding	Scudo

Connector-View on Encoder



[2D disegno](#)

Accessori

Clamp Disc w/ Eccentric Hole-4pcs
 Clamp Disc w/ Centred Hole-4pcs

- Coupling Disc Type-10-12
- Coupling Bellow Type-10-10
- Coupling Bellow Type-06-10
- Coupling Bellow Type-08-10
- Coupling Bellow Type-10-12
- Coupling Bellow Type-10-(1/4")
- Coupling Bellow Type-10-(3/8")
- Coupling Jaw Type-06-10
- Coupling Jaw Type-08-10
- Coupling Jaw Type-10-12
- Coupling Jaw Type-10-(1/4")
- Coupling Jaw Type-10-(3/8")

Data Sheet
 Printed at 29-09-2017 07:09



Coupling Jaw Type-10-10
Coupling Disc Type-06-10
Coupling Disc Type-10-10
More

Mounting Bracket for Synchro Flange w/ fixtures

Contatto



POSITAL
Contact Us

L'immagine e il disegno sono solo a scopo generale di presentazione. Si prega di fare riferimento alla sezione "Download" per i disegni tecnici dettagliati. Tutte le misure in [pollici] mm. © FRABA B.V., Tutti i diritti riservati. Non ci assumiamo responsabilità per inesattezze o omissioni. Le specifiche sono soggette a modifiche senza preavviso.