



IXARC Encoder Rotativo Assoluto

OCD-S5C1G-0016-S06S-2AW



Interfaccia

| | |
|--------------------------------|--|
| Interfaccia | SSI Preset + incrementale RS422 |
| Impulsi incrementali opzionali | 4096 |
| Funzioni manuali | Preset + complemento tramite cavo o connettore |
| Interfaccia Tempo Ciclo | $\geq 25 \mu\text{s}$ |

Uscite

| | |
|----------------------------|-------------------------------------|
| Driver di Uscita | SSI (RS422) / Incr. (RS422) |
| Output Incremental | A, /A, B, /B, Z, /Z |
| Offset fase Rettangolo | $90^\circ \pm 4.5^\circ$ electrical |
| Max. Risposta in frequenza | 2 MHz |

Dati elettrici

| | |
|------------------------------------|-------------------------|
| Tensione di Alimentazione | 4.5 - 30 VDC |
| Potenza Assorbita | $\leq 1.5 \text{ W}$ |
| Tempo di Accensione | $< 250 \text{ ms}$ |
| Clock di Ingresso | RS 422, via Optocoupler |
| Frequenza di Clock | 100 kHz - 2 MHz |
| Protetto da Inversione di Polarità | Sì |
| Corto Circuito di Protezione | Sì |
| EMC Emissione di Disturbi | DIN EN 61000-6-4 |
| EMC: Immunità ai Disturbi | DIN EN 61000-6-2 |

Data Sheet

Printed at 29-09-2017 10:09

POSITAL

FRABA



| | |
|------|-------------------|
| MTTF | 16.2 anni @ 40 °C |
|------|-------------------|

Sensore

| | |
|---------------------------------|---|
| Tecnologia | Ottico |
| Risoluzione Mono Giro | 16 bit |
| Precisione (INL) | $\pm 0.0220^\circ$ (14 - 16 bit), $\pm 0.0439^\circ$ (≤ 13 bit) |
| Senso del Segnale (Predefinita) | Clockwise shaft movement (front view on shaft) |
| Codice | Gray |
| Impulsi incrementali | 4096 |

Specifiche ambientali

| | |
|---------------------------------|---|
| Grado di Protezione (Albero) | IP66/IP67 |
| Grado di Protezione (Involucro) | IP66/IP67 |
| Temperatura di Funzionamento | -30 °C fixed (-22 °F), -5 °C flexible (+23 °F) - +70 °C (+158 °F) |
| Umidità | 98%, non allo stato liquido |

Dati meccanici

| | |
|--|--|
| Materiale Involucro | Acciaio |
| Rivestimento Involucro | Catodica Protezione dalla Corrosione (> 720 h resistenza alla nebbia salina) |
| Flangia | Flangia sincro, \varnothing 58 mm |
| Materiale di Flangia | Alluminio |
| Tipo Albero | Albero pieno, lunghezza = 10 mm |
| Diametro dell'Albero | \varnothing 6 mm (0.24") |
| Materiale Albero | Acciaio inossidabile V2A (1,4305; 303) |
| Albero Carico Massimo | assiale 40 N, radiale 110 N |
| Durata Minima Meccanica (10 ⁸ giri con Fa/Fr) | 400 (20 N / 40 N) |
| Inerzia del Rotore | ≤ 30 gcm ² [≤ 0.17 oz-in ²] |
| Coppia di Attrito | ≤ 5 Ncm @ 20 °C, (7.1 oz-in @ 68 °F) |
| Massima Velocità Meccanica | ≤ 12000 1/min |
| Resistenza agli Urti | ≤ 100 g (mezza senoide 6 ms, EN 60068-2-27) |
| Resistenza agli Urti Permanente | ≤ 10 g (mezzo seno 16 ms, EN 60068-2-29) |
| Resistenza alle Vibrazioni | ≤ 10 g (10 Hz - 1000 Hz, EN 60068-2-6) |
| Länge | 45,7 mm (1.80") |
| Peso | 275 g (0.61 lb) |



Collegamento elettrico

| | |
|-------------------------------|--|
| Orientamento del Collegamento | Axial |
| lunghezza del cavo | 2 m [79"] |
| Sezione Cavo | 0,14 mm ² / AWG 26 |
| Materiale / Tipo | PVC |
| Diametro del Cavo | 8 mm (0,31 in) |
| Raggio di Curvatura Minimo | 35 mm (1,38 in) fissa, 70 mm (2,76 in) flessione |

Collegamento elettrico

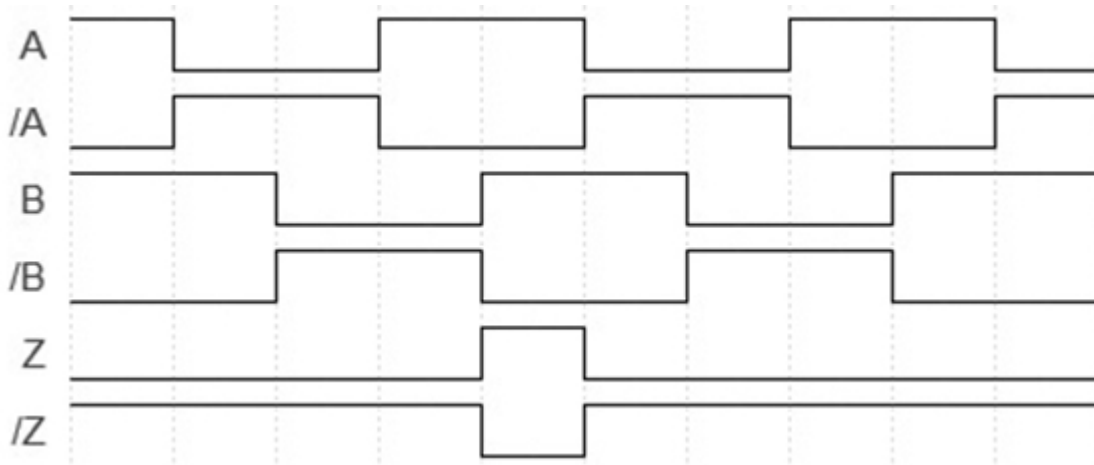
| | |
|----------------------------|---|
| Approval | CE + cULus listed, Industrial Control Equipment |
| Ciclo di vita del prodotto | Info Stabilito |

Piano Connection

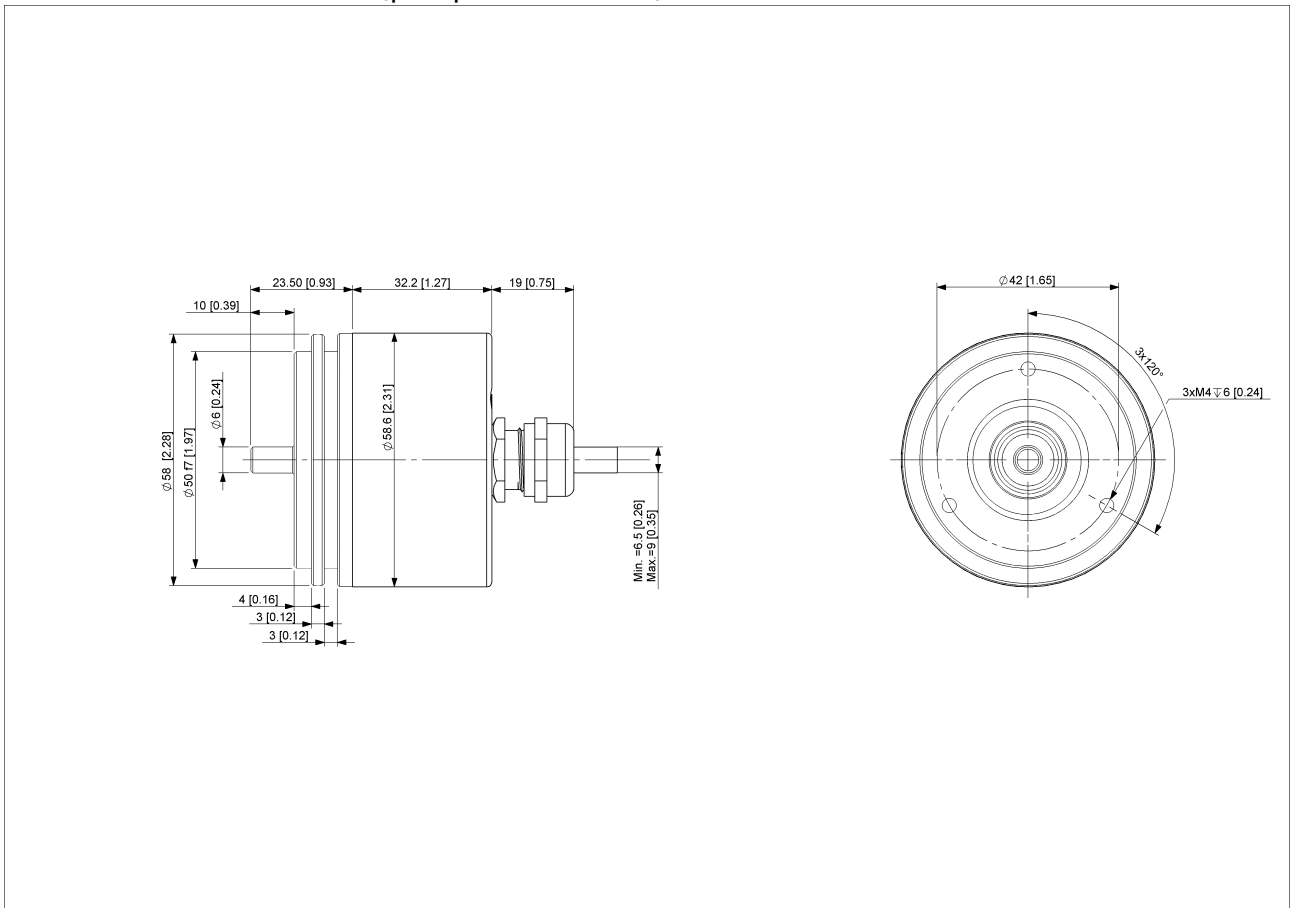
| SEGNALE | COLORE CAVO |
|--------------|-------------|
| Power Supply | Marrone |
| GND | Bianco |
| Data+ | Grigio |
| Data- | Rosa |
| Clock+ | Verde |
| Clock- | Giallo |
| DIR | Rosso |
| Preset | Blu |
| A | Nero |
| /A | Viola |
| B | Gray-Pink |
| /B | Red-Blue |
| Z | White-Green |
| /Z | Brown-Green |
| Shielding | Scudo |

Connector-View on Encoder

Diagramma degli impulsi



Rotazione in senso orario (prospettiva albero)



[2D disegno](#)

Accessori

Clamp Disc w/ Eccentric Hole-4pcs

Clamp Disc w/ Centred Hole-4pcs

Data Sheet

Printed at 29-09-2017 10:09



Coupling Bellow Type-06-06
Coupling Bellow Type-06-10
Coupling Bellow Type-06-08
Coupling Bellow Type-06-(3/8")
Coupling Bellow Type-06-(1/4")
Coupling Jaw Type-06-06
Coupling Jaw Type-06-10
Coupling Jaw Type-06-08
Coupling Jaw Type-06-12
Coupling Jaw Type-06-(1/4")
Coupling Jaw Type-06-(3/8")
Coupling Disc Type-06-06
Coupling Disc Type-06-10
More

Mounting Bracket for Synchro Flange w/ fixtures

Contatto



POSITAL
Contact Us

L'immagine e il disegno sono solo a scopo generale di presentazione. Si prega di fare riferimento alla sezione "Download" per i disegni tecnici dettagliati. Tutte le misure in [pollici] mm. © FRABA B.V., Tutti i diritti riservati. Non ci assumiamo responsabilità per inesattezze o omissioni. Le specifiche sono soggette a modifiche senza preavviso.