



IXARC Encoder Rotativo Assoluto

OCD-S5D1G-1416-C06S-2RW



Interfaccia

Interfaccia	SSI Preset + incrementale RS422
Impulsi incrementali opzionali	8192
Funzioni manuali	Preset + complemento tramite cavo o connettore
Interfaccia Tempo Ciclo	$\geq 25 \mu\text{s}$

Uscite

Driver di Uscita	SSI (RS422) / Incr. (RS422)
Output Incremental	A, /A, B, /B, Z, /Z
Offset fase Rettangolo	$90^\circ \pm 4.5^\circ$ electrical
Max. Risposta in frequenza	2 MHz

Dati elettrici

Tensione di Alimentazione	4.5 - 30 VDC
Potenza Assorbita	$\leq 1.5 \text{ W}$
Tempo di Accensione	$< 250 \text{ ms}$
Clock di Ingresso	RS 422, via Optocoupler
Frequenza di Clock	100 kHz - 2 MHz
Protetto da Inversione di Polarità	Sì
Corto Circuito di Protezione	Sì
EMC Emissione di Disturbi	DIN EN 61000-6-4
EMC: Immunità ai Disturbi	DIN EN 61000-6-2

Data Sheet

Printed at 29-09-2017 11:09

POSITAL

FRABA



MTTF 16.2 anni @ 40 °C

Sensore

Tecnologia	Ottico
Multigiro Tecnologia	Cambio meccanico (senza batteria)
Precisione (INL)	$\pm 0.0220^\circ$ (14 - 16 bit), $\pm 0.0439^\circ$ (≤ 13 bit)
Senso del Segnale (Predefinita)	Clockwise shaft movement (front view on shaft)
Codice	Gray
Impulsi incrementali	8192

Specifiche ambientali

Grado di Protezione (Albero)	IP66/IP67
Grado di Protezione (Involucro)	IP66/IP67
Temperatura di Funzionamento	-30 °C fixed (-22 °F), -5 °C flexible (+23 °F) - +70 °C (+158 °F)
Umidità	98%, non allo stato liquido

Dati meccanici

Materiale Involucro	Acciaio
Rivestimento Involucro	Catodica Protezione dalla Corrosione (> 720 h resistenza alla nebbia salina) + Pittura liquido
Flangia	Flangia di fissaggio, \varnothing 58 mm
Materiale di Flangia	Alluminio
Tipo Albero	Albero pieno, lunghezza = 10 mm
Diametro dell'Albero	\varnothing 6 mm (0.24")
Materiale Albero	Acciaio inossidabile V2A (1,4305; 303)
Albero Carico Massimo	assiale 40 N, radiale 110 N
Durata Minima Meccanica (10 ⁸ giri con Fa/Fr)	530 (20 N / 40 N), 185 (40 N / 60 N), 130 (40 N / 80 N), 80 (40 N / 110 N)
Inerzia del Rotore	≤ 30 gcm ² [≤ 0.17 oz-in ²]
Coppia di Attrito	≤ 5 Ncm @ 20 °C, (7.1 oz-in @ 68 °F)
Massima Velocità Meccanica	≤ 3000 1/min
Resistenza agli Urti	≤ 100 g (mezza senoide 6 ms, EN 60068-2-27)
Resistenza agli Urti Permanente	≤ 10 g (mezzo seno 16 ms, EN 60068-2-29)
Resistenza alle Vibrazioni	≤ 10 g (10 Hz - 1000 Hz, EN 60068-2-6)
Länge	52,7 mm (2.07")
Peso	280 g (0.62 lb)

Data Sheet

Printed at 29-09-2017 11:09



Collegamento elettrico

Orientamento del Collegamento	Radial
lunghezza del cavo	2 m [79"]
Sezione Cavo	0,14 mm ² / AWG 26
Materiale / Tipo	PVC
Diametro del Cavo	8 mm (0,31 in)
Raggio di Curvatura Minimo	35 mm (1,38 in) fissa, 70 mm (2,76 in) flessione

Collegamento elettrico

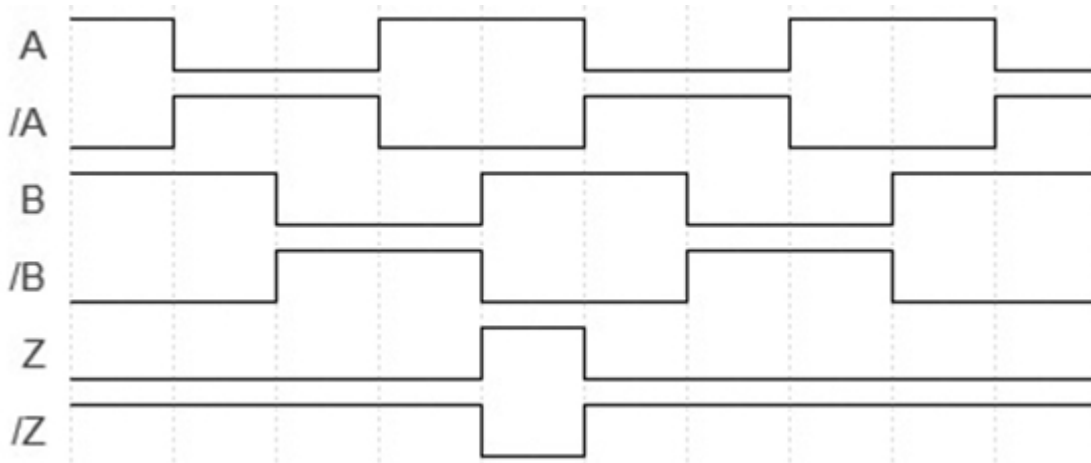
Approval	CE + cULus listed, Industrial Control Equipment
Ciclo di vita del prodotto	Info Stabilito

Piano Connection

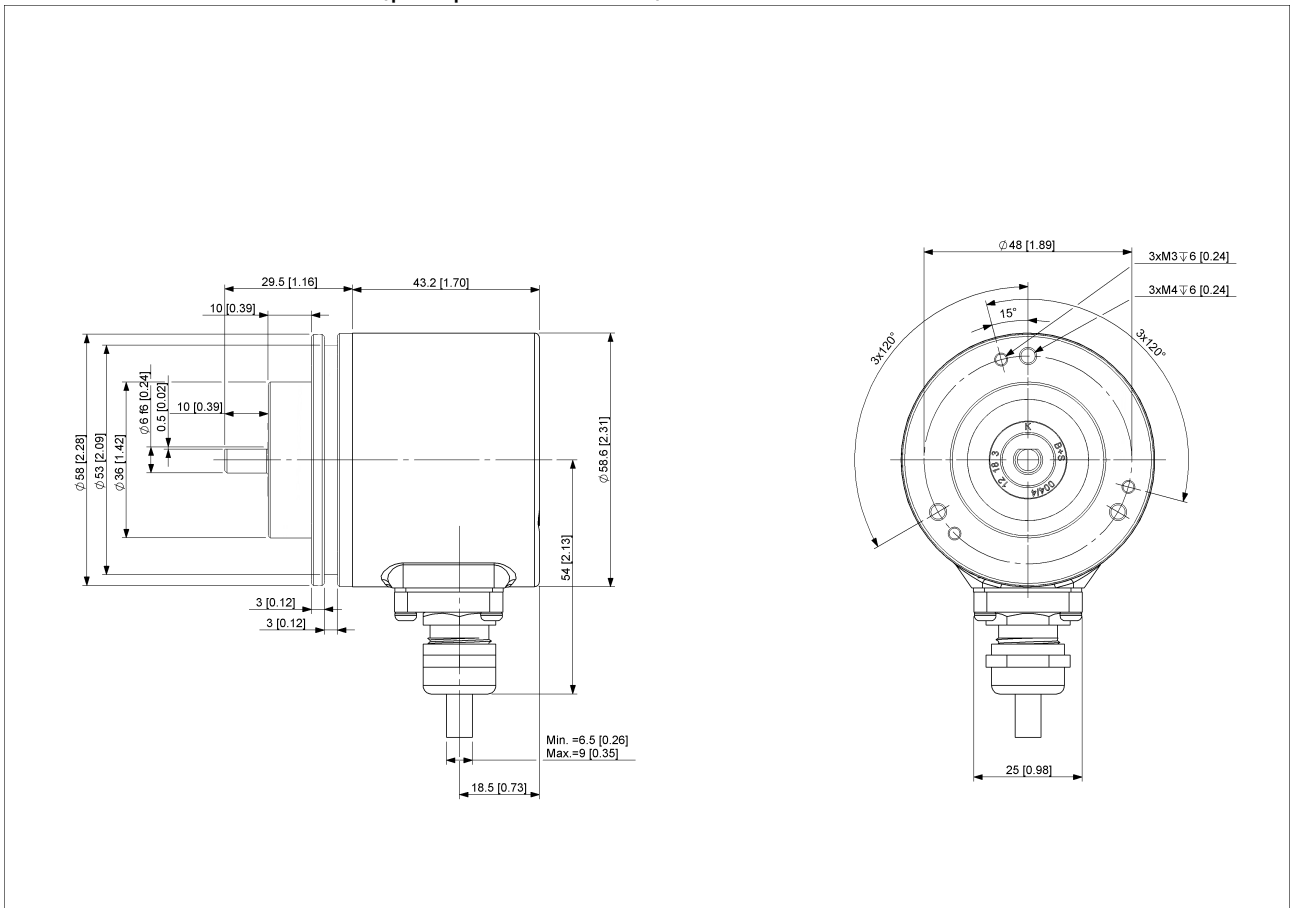
SEGNALE	COLORE CAVO
Power Supply	Marrone
GND	Bianco
Data+	Grigio
Data-	Rosa
Clock+	Verde
Clock-	Giallo
DIR	Rosso
Preset	Blu
A	Nero
/A	Viola
B	Gray-Pink
/B	Red-Blue
Z	White-Green
/Z	Brown-Green
Shielding	Scudo

Connector-View on Encoder

Diagramma degli impulsi



Rotazione in senso orario (prospettiva albero)



[2D disegno](#)

Accessori

Clamp Disc w/ Eccentric Hole-4pcs

Clamp Disc w/ Centred Hole-4pcs

Data Sheet

Printed at 29-09-2017 11:09



Coupling Bellow Type-06-06
Coupling Bellow Type-06-10
Coupling Bellow Type-06-08
Coupling Bellow Type-06-(3/8")
Coupling Bellow Type-06-(1/4")
Coupling Jaw Type-06-06
Coupling Jaw Type-06-10
Coupling Jaw Type-06-08
Coupling Jaw Type-06-12
Coupling Jaw Type-06-(1/4")
Coupling Jaw Type-06-(3/8")
Coupling Disc Type-06-06
Coupling Disc Type-06-10
More

Mounting Bracket for Clamping Flange w/ fixtures
L Mounting Bracket w/ screws
Mounting Bracket Spring Loaded f. Clamping Flange

Contatto



POSITAL
Contact Us

L'immagine e il disegno sono solo a scopo generale di presentazione. Si prega di fare riferimento alla sezione "Download" per i disegni tecnici dettagliati. Tutte le misure in [pollici] mm. © FRABA B.V., Tutti i diritti riservati. Non ci assumiamo responsabilità per inesattezze o omissioni. Le specifiche sono soggette a modifiche senza preavviso.