



IXARC Encoder Rotativo Assoluto

OCD-S6C1G-1416-C060-PRP



Interfaccia

Interfaccia	SSI Preset + incrementale (Push-Pull)
Impulsi incrementali opzionali	4096
Funzioni manuali	Preset + complemento tramite cavo o connettore
Interfaccia Tempo Ciclo	$\geq 25 \mu\text{s}$

Uscite

Driver di Uscita	SSI (RS422) / Incr. (Push Pull)
Output Incremental	A, /A, B, /B, Z, /Z
Offset fase Rettangolo	$90^\circ \pm 4.5^\circ$ electrical
Max. Risposta in frequenza	2 MHz

Dati elettrici

Tensione di Alimentazione	10 - 30 VDC
Potenza Assorbita	$\leq 1.5 \text{ W}$
Tempo di Accensione	$< 250 \text{ ms}$
Clock di Ingresso	RS 422, via Optocoupler
Frequenza di Clock	100 kHz - 2 MHz
Protetto da Inversione di Polarità	Sì
Corto Circuito di Protezione	Sì
EMC Emissione di Disturbi	DIN EN 61000-6-4
EMC: Immunità ai Disturbi	DIN EN 61000-6-2

Data Sheet

Printed at 29-09-2017 12:09

POSITAL

FRABA



MTTF 16.2 anni @ 40 °C

Sensore

Tecnologia	Ottico
Risoluzione Mono Giro	16 bit
Risoluzione Multi Giro	14 bit
Multigirotto Tecnologia	Cambio meccanico (senza batteria)
Precisione (INL)	$\pm 0.0220^\circ$ (14 - 16 bit), $\pm 0.0439^\circ$ (≤ 13 bit)
Senso del Segnale (Predefinita)	Clockwise shaft movement (front view on shaft)
Codice	Gray
Impulsi incrementali	4096

Specifiche ambientali

Grado di Protezione (Albero)	IP65
Grado di Protezione (Involucro)	IP65
Temperatura di Funzionamento	-40 °C (-40 °F) - +85 °C (+185 °F)
Umidità	98%, non allo stato liquido

Dati meccanici

Materiale Involucro	Acciaio
Rivestimento Involucro	Catodica Protezione dalla Corrosione (> 720 h resistenza alla nebbia salina) + Pittura liquido
Flangia	Flangia di fissaggio, \varnothing 58 mm
Materiale di Flangia	Alluminio
Tipo Albero	Albero pieno, lunghezza = 10 mm
Diametro dell'Albero	\varnothing 6 mm (0.24")
Materiale Albero	Acciaio inossidabile V2A (1,4305; 303)
Albero Carico Massimo	assiale 40 N, radiale 110 N
Durata Minima Meccanica (10 ⁸ giri con Fa/Fr)	530 (20 N / 40 N), 185 (40 N / 60 N), 130 (40 N / 80 N), 80 (40 N / 110 N)
Inerzia del Rotore	≤ 30 gcm ² [≤ 0.17 oz-in ²]
Coppia di Attrito	≤ 3 Ncm @ 20 °C (4.2 oz-in @ 68 °F)
Massima Velocità Meccanica	≤ 12000 1/min
Resistenza agli Urti	≤ 100 g (mezza seno 6 ms, EN 60068-2-27)
Resistenza agli Urti Permanente	≤ 10 g (mezzo seno 16 ms, EN 60068-2-29)
Resistenza alle Vibrazioni	≤ 10 g (10 Hz - 1000 Hz, EN 60068-2-6)
Länge	52,7 mm (2.07")

Data Sheet

Printed at 29-09-2017 12:09

POSITAL

FRABA



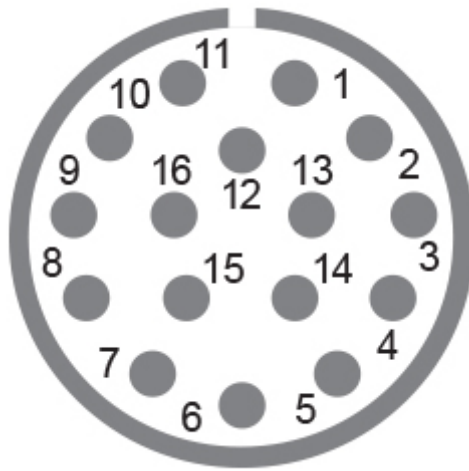
Peso 275 g (0.61 lb)

Collegamento elettrico

Orientamento del Collegamento Radial
Collegamento M23, maschio, 16 pin

Collegamento elettrico

Approval CE + cULus listed, Industrial Control Equipment
Ciclo di vita del prodotto Info Stabilito



Piano Connection

SEGNALE	CODICE PIN
Power Supply	11
GND	12
Data+	3
Data-	4
Clock+	2
Clock-	1
DIR	8
Preset	9
A	5
/A	6
B	7
/B	10
Z	13
/Z	14

Data Sheet

Printed at 29-09-2017 12:09

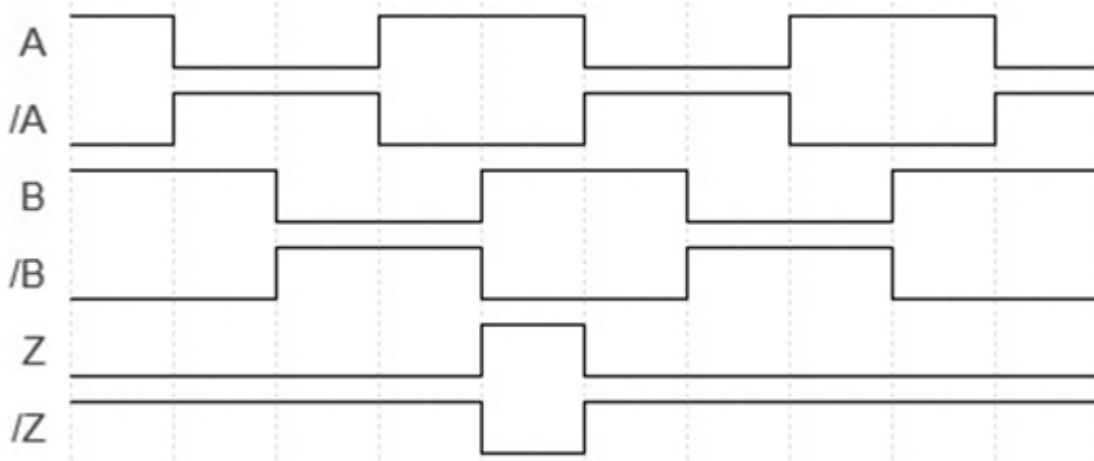


Shielding

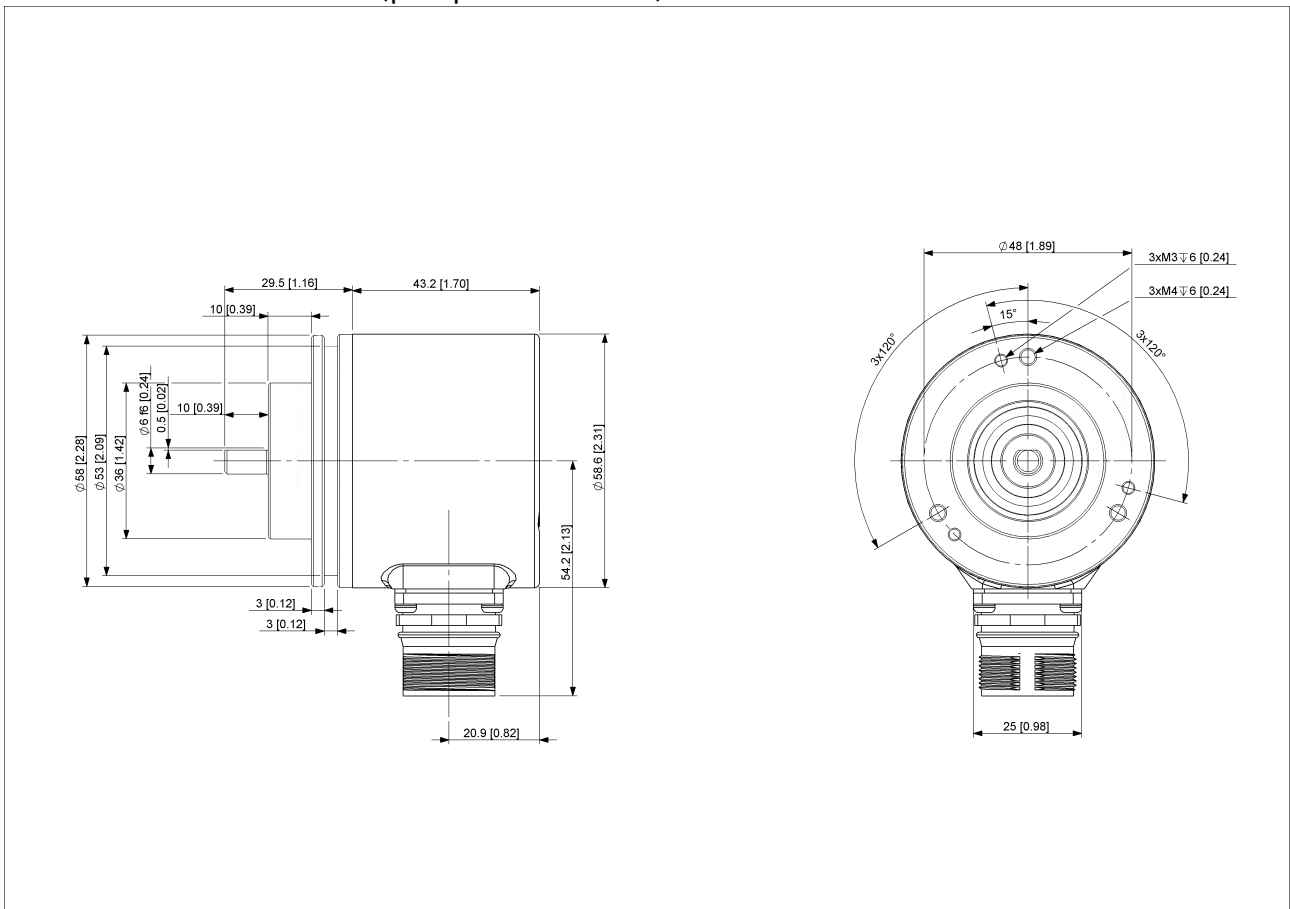
Housing

Connector-View on Encoder

Diagramma degli impulsi



Rotazione in senso orario (prospettiva albero)



Data Sheet

Printed at 29-09-2017 12:09



[2D disegno](#)

Accessori

Connettori e cavi

5m PVC Cable, 16pin, f

1m PVC Cable, 16pin, f

2m PVC Cable, 16pin, f

10m PVC Cable, 16pin, f

M23, 16pin, Female

More

Clamp Disc w/ Eccentric Hole-4pcs

Clamp Disc w/ Centred Hole-4pcs

Coupling Bellow Type-06-06

Coupling Bellow Type-06-10

Coupling Bellow Type-06-08

Coupling Bellow Type-06-(3/8")

Coupling Bellow Type-06-(1/4")

Coupling Jaw Type-06-06

Coupling Jaw Type-06-10

Coupling Jaw Type-06-08

Coupling Jaw Type-06-12

Coupling Jaw Type-06-(1/4")

Coupling Jaw Type-06-(3/8")

Coupling Disc Type-06-06

Coupling Disc Type-06-10

More

Mounting Bracket for Clamping Flange w/ fixtures

L Mounting Bracket w/ screws

Mounting Bracket Spring Loaded f. Clamping Flange

Contatto

POSITAL

FRABA



POSITAL
Contact Us

L'immagine e il disegno sono solo a scopo generale di presentazione. Si prega di fare riferimento alla sezione "Download" per i disegni tecnici dettagliati. Tutte le misure in [pollici] mm. © FRABA B.V., Tutti i diritti riservati. Non ci assumiamo responsabilità per inesattezze o omissioni. Le specifiche sono soggette a modifiche senza preavviso.