



IXARC Encoder Rotativo Assoluto

OCD-S6E1B-1416-C10S-PRP



Interfaccia

Interfaccia	SSI Preset + incrementale (Push-Pull)
Impulsi incrementali opzionali	16384
Funzioni manuali	Preset + complemento tramite cavo o connettore
Interfaccia Tempo Ciclo	$\geq 25 \mu\text{s}$

Uscite

Driver di Uscita	SSI (RS422) / Incr. (Push Pull)
Output Incremental	A, /A, B, /B, Z, /Z
Offset fase Rettangolo	$90^\circ \pm 4.5^\circ$ electrical
Max. Risposta in frequenza	2 MHz

Dati elettrici

Tensione di Alimentazione	10 - 30 VDC
Potenza Assorbita	$\leq 1.5 \text{ W}$
Tempo di Accensione	$< 250 \text{ ms}$
Clock di Ingresso	RS 422, via Optocoupler
Frequenza di Clock	100 kHz - 2 MHz
Protetto da Inversione di Polarità	Sì
Corto Circuito di Protezione	Sì
EMC Emissione di Disturbi	DIN EN 61000-6-4
EMC: Immunità ai Disturbi	DIN EN 61000-6-2

Data Sheet

Printed at 29-09-2017 13:09



MTTF	16.2 anni @ 40 °C
------	-------------------

Sensore

Tecnologia	Ottico
Risoluzione Mono Giro	16 bit
Risoluzione Multi Giro	14 bit
Multigirotto Tecnologia	Cambio meccanico (senza batteria)
Precisione (INL)	$\pm 0.0220^\circ$ (14 - 16 bit), $\pm 0.0439^\circ$ (≤ 13 bit)
Senso del Segnale (Predefinita)	Clockwise shaft movement (front view on shaft)
Codice	Binario
Impulsi incrementali	16384

Specifiche ambientali

Grado di Protezione (Albero)	IP66/IP67
Grado di Protezione (Involucro)	IP66/IP67
Temperatura di Funzionamento	-40 °C (-40 °F) - +85 °C (+185 °F)
Umidità	98%, non allo stato liquido

Dati meccanici

Materiale Involucro	Acciaio
Rivestimento Involucro	Catodica Protezione dalla Corrosione (> 720 h resistenza alla nebbia salina) + Pittura liquido
Flangia	Flangia di fissaggio, \varnothing 58 mm
Materiale di Flangia	Alluminio
Tipo Albero	Albero pieno, appiattito su un lato, lunghezza = 20 mm
Diametro dell'Albero	\varnothing 10 mm (0.39")
Materiale Albero	Acciaio inossidabile V2A (1,4305; 303)
Albero Carico Massimo	assiale 40 N, radiale 110 N
Durata Minima Meccanica (10 ⁸ giri con Fa/Fr)	430 (20 N / 40 N), 150 (40 N / 60 N), 100 (40 N / 80 N), 55 (40 N / 110 N)
Inerzia del Rotore	$\leq 30 \text{ gcm}^2$ [$\leq 0.17 \text{ oz-in}^2$]
Coppia di Attrito	$\leq 5 \text{ Ncm}$ @ 20 °C, (7.1 oz-in @ 68 °F)
Massima Velocità Meccanica	$\leq 3000 \text{ 1/min}$
Resistenza agli Urti	$\leq 100 \text{ g}$ (mezza seno 6 ms, EN 60068-2-27)
Resistenza agli Urti Permanente	$\leq 10 \text{ g}$ (mezzo seno 16 ms, EN 60068-2-29)
Resistenza alle Vibrazioni	$\leq 10 \text{ g}$ (10 Hz - 1000 Hz, EN 60068-2-6)
Länge	52,7 mm (2.07")

Data Sheet

Printed at 29-09-2017 13:09

POSITAL

FRABA



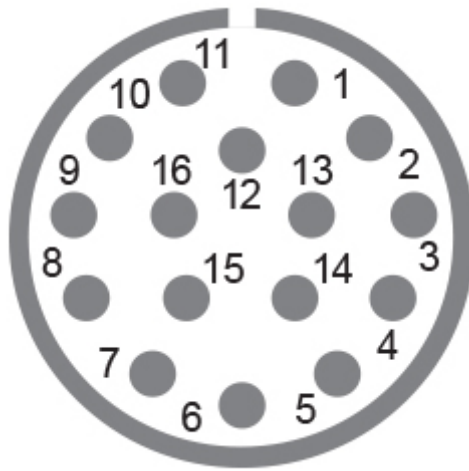
Peso 290 g (0.64 lb)

Collegamento elettrico

Orientamento del Collegamento Radial
Collegamento M23, maschio, 16 pin

Collegamento elettrico

Approval CE + cULus listed, Industrial Control Equipment
Ciclo di vita del prodotto Info Stabilito



Piano Connection

SEGNALE	CODICE PIN
Power Supply	11
GND	12
Data+	3
Data-	4
Clock+	2
Clock-	1
DIR	8
Preset	9
A	5
/A	6
B	7
/B	10
Z	13
/Z	14

Data Sheet

Printed at 29-09-2017 13:09

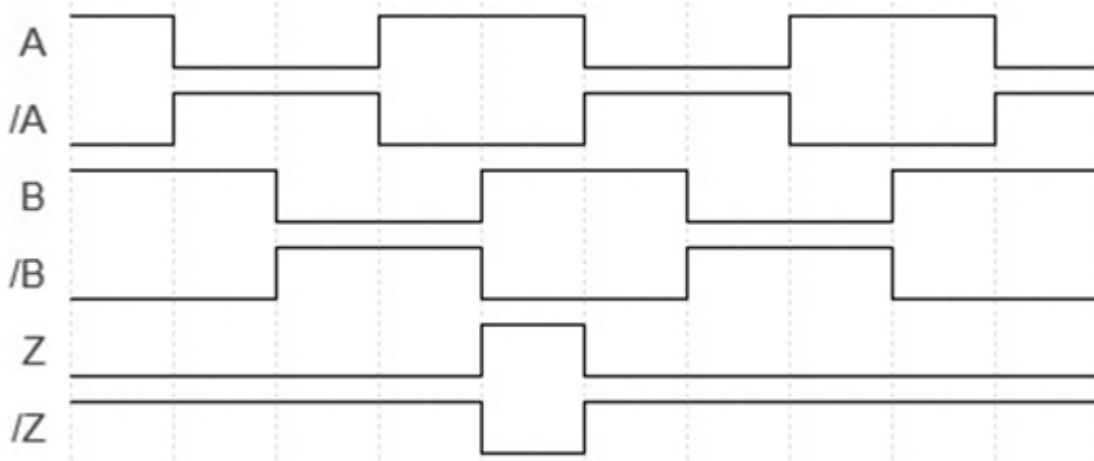


Shielding

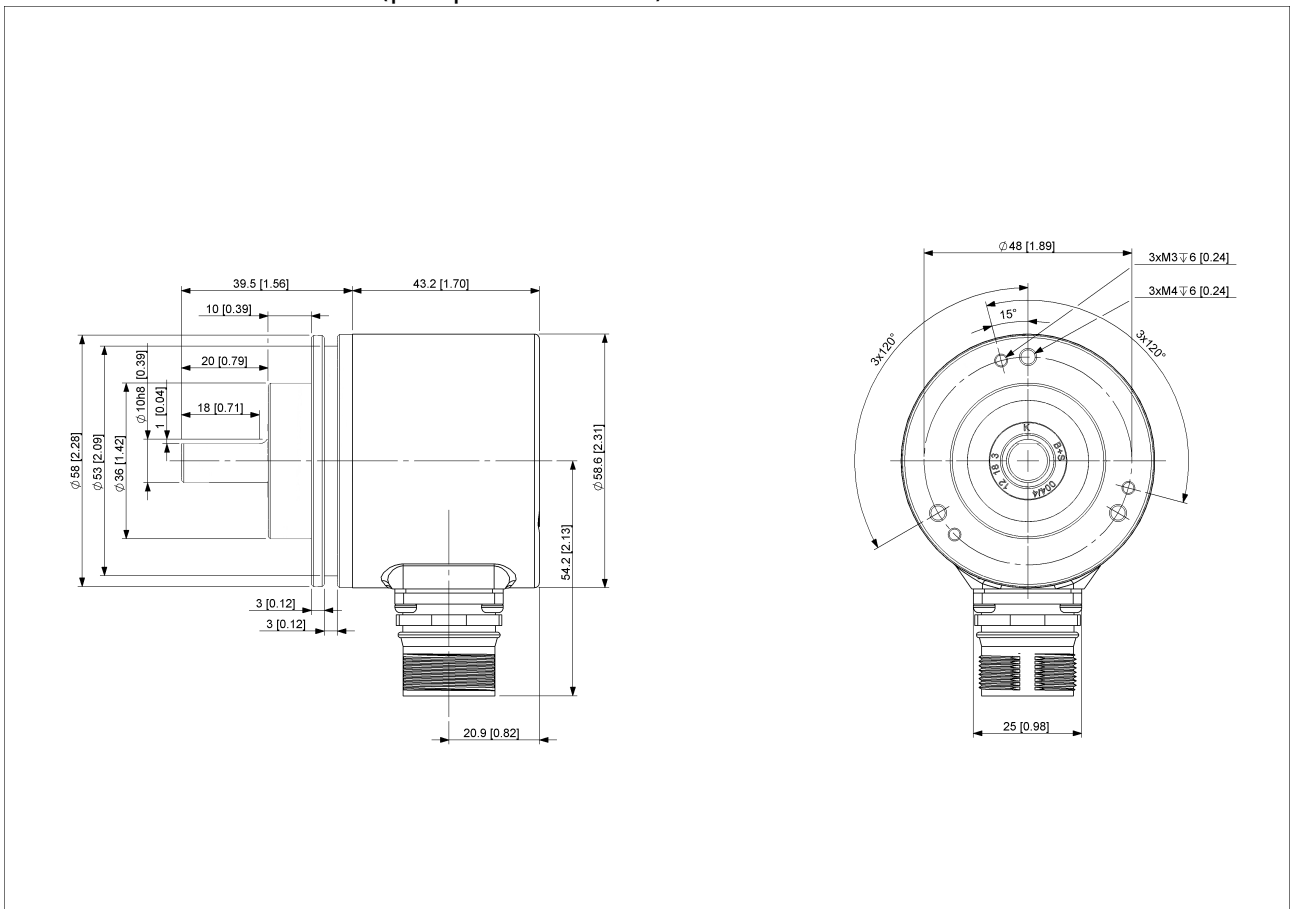
Housing

Connector-View on Encoder

Diagramma degli impulsi



Rotazione in senso orario (prospettiva albero)



Data Sheet

Printed at 29-09-2017 13:09



[2D disegno](#)

Accessori

Connettori e cavi

5m PVC Cable, 16pin, f

1m PVC Cable, 16pin, f

2m PVC Cable, 16pin, f

10m PVC Cable, 16pin, f

M23, 16pin, Female

More

Clamp Disc w/ Eccentric Hole-4pcs

Clamp Disc w/ Centred Hole-4pcs

Coupling Disc Type-10-12

Coupling Bellow Type-10-10

Coupling Bellow Type-06-10

Coupling Bellow Type-08-10

Coupling Bellow Type-10-12

Coupling Bellow Type-10-(1/4")

Coupling Bellow Type-10-(3/8")

Coupling Jaw Type-06-10

Coupling Jaw Type-08-10

Coupling Jaw Type-10-12

Coupling Jaw Type-10-(1/4")

Coupling Jaw Type-10-(3/8")

Coupling Jaw Type-10-10

Coupling Disc Type-06-10

Coupling Disc Type-10-10

More

Mounting Bracket for Clamping Flange w/ fixtures

L Mounting Bracket w/ screws

Mounting Bracket Spring Loaded f. Clamping Flange

Contatto



POSITAL
Contact Us

L'immagine e il disegno sono solo a scopo generale di presentazione. Si prega di fare riferimento alla sezione "Download" per i disegni tecnici dettagliati. Tutte le misure in [pollici] mm. © FRABA B.V., Tutti i diritti riservati. Non ci assumiamo responsabilità per inesattezze o omissioni. Le specifiche sono soggette a modifiche senza preavviso.