



### IXARC Encoder Rotativo Assoluto

### OCD-S6E1G-1416-C10S-2RW



#### Interfaccia

|                                |  |
|--------------------------------|--|
| Interfaccia                    | SSI Preset + incrementale (Push-Pull)          |
| Impulsi incrementali opzionali | 16384  |
| Funzioni manuali               | Preset + complemento tramite cavo o connettore |
| Interfaccia Tempo Ciclo        | $\geq 25 \mu\text{s}$                          |

#### Uscite

|                            |                                     |
|----------------------------|-------------------------------------|
| Driver di Uscita           | SSI (RS422) / Incr. (Push Pull)     |
| Output Incremental         | A, /A, B, /B, Z, /Z                 |
| Offset fase Rettangolo     | $90^\circ \pm 4.5^\circ$ electrical |
| Max. Risposta in frequenza | 2 MHz                               |

#### Dati elettrici

|                                    |                         |
|------------------------------------|-------------------------|
| Tensione di Alimentazione          | 10 - 30 VDC             |
| Potenza Assorbita                  | $\leq 1.5 \text{ W}$    |
| Tempo di Accensione                | $< 250 \text{ ms}$      |
| Clock di Ingresso                  | RS 422, via Optocoupler |
| Frequenza di Clock                 | 100 kHz - 2 MHz         |
| Protetto da Inversione di Polarità | Sì                      |
| Corto Circuito di Protezione       | Sì                      |
| EMC Emissione di Disturbi          | DIN EN 61000-6-4        |
| EMC: Immunità ai Disturbi          | DIN EN 61000-6-2        |

Data Sheet

Printed at 29-09-2017 13:09

# POSITAL

## FRABA



MTTF 16.2 anni @ 40 °C

### Sensore

|                                 |   |
|---------------------------------|---|
| Tecnologia                      | Ottico  |
| Risoluzione Mono Giro           | 16 bit  |
| Risoluzione Multi Giro          | 14 bit  |
| Multigirotto Tecnologia         | Cambio meccanico (senza batteria)                                     |
| Precisione (INL)                | $\pm 0.0220^\circ$ (14 - 16 bit), $\pm 0.0439^\circ$ ( $\leq 13$ bit) |
| Senso del Segnale (Predefinita) | Clockwise shaft movement (front view on shaft)                        |
| Codice                          | Gray  |
| Impulsi incrementali            | 16384   |

### Specifiche ambientali

|                                 |   |
|---------------------------------|---|
| Grado di Protezione (Albero)    | IP66/IP67   |
| Grado di Protezione (Involucro) | IP66/IP67   |
| Temperatura di Funzionamento    | -30 °C fixed (-22 °F), -5 °C flexible (+23 °F) - +70 °C (+158 °F) |
| Umidità                         | 98%, non allo stato liquido                                       |

### Dati meccanici

|  |  |
|--|--|
| Materiale Involucro                                      | Acciaio  |
| Rivestimento Involucro                                   | Catodica Protezione dalla Corrosione (> 720 h resistenza alla nebbia salina) + Pittura liquido |
| Flangia  | Flangia di fissaggio, $\varnothing$ 58 mm  |
| Materiale di Flangia                                     | Alluminio  |
| Tipo Albero  | Albero pieno, appiattito su un lato, lunghezza = 20 mm   |
| Diametro dell'Albero                                     | $\varnothing$ 10 mm (0.39")  |
| Materiale Albero   | Acciaio inossidabile V2A (1,4305; 303)   |
| Albero Carico Massimo                                    | assiale 40 N, radiale 110 N  |
| Durata Minima Meccanica (10 <sup>8</sup> giri con Fa/Fr) | 430 (20 N / 40 N), 150 (40 N / 60 N), 100 (40 N / 80 N), 55 (40 N / 110 N)                     |
| Inerzia del Rotore                                       | $\leq 30$ gcm <sup>2</sup> [ $\leq 0.17$ oz-in <sup>2</sup> ]                                  |
| Coppia di Attrito  | $\leq 5$ Ncm @ 20 °C, (7.1 oz-in @ 68 °F)  |
| Massima Velocità Meccanica                               | $\leq 3000$ 1/min  |
| Resistenza agli Urti                                     | $\leq 100$ g (mezza seno 6 ms, EN 60068-2-27)  |
| Resistenza agli Urti Permanente                          | $\leq 10$ g (mezzo seno 16 ms, EN 60068-2-29)  |
| Resistenza alle Vibrazioni                               | $\leq 10$ g (10 Hz - 1000 Hz, EN 60068-2-6)  |

Data Sheet

Printed at 29-09-2017 13:09

# POSITAL

## FRABA



|       |                 |
|-------|-----------------|
| Länge | 52,7 mm (2.07") |
| Peso  | 290 g (0.64 lb) |

### Collegamento elettrico

|                               |  |
|-------------------------------|--|
| Orientamento del Collegamento | Radial   |
| lunghezza del cavo            | 2 m [79"]  |
| Sezione Cavo                  | 0,14 mm <sup>2</sup> / AWG 26                    |
| Materiale / Tipo              | PVC  |
| Diametro del Cavo             | 8 mm (0,31 in)                                   |
| Raggio di Curvatura Minimo    | 35 mm (1,38 in) fissa, 70 mm (2,76 in) flessione |

### Collegamento elettrico

|                            |   |
|----------------------------|---|
| Approval                   | CE + cULus listed, Industrial Control Equipment |
| Ciclo di vita del prodotto | Info<br>Stabilito                               |

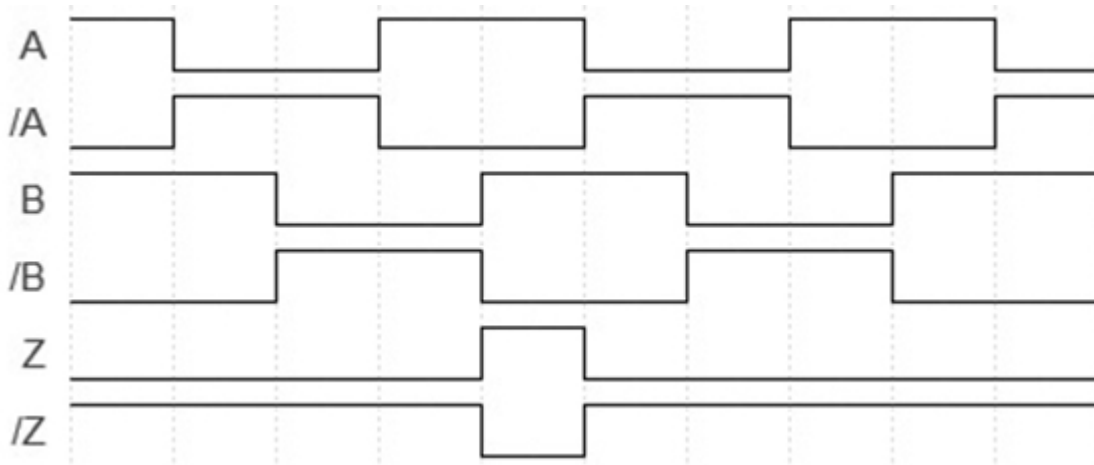
### Piano Connection

| SEGNALE      | COLORE CAVO |
|--------------|-------------|
| Power Supply | Marrone     |
| GND          | Bianco      |
| Data+        | Grigio      |
| Data-        | Rosa        |
| Clock+       | Verde       |
| Clock-       | Giallo      |
| DIR          | Rosso       |
| Preset       | Blu         |
| A            | Nero        |
| /A           | Viola       |
| B            | Gray-Pink   |
| /B           | Red-Blue    |
| Z            | White-Green |
| /Z           | Brown-Green |
| Shielding    | Scudo       |

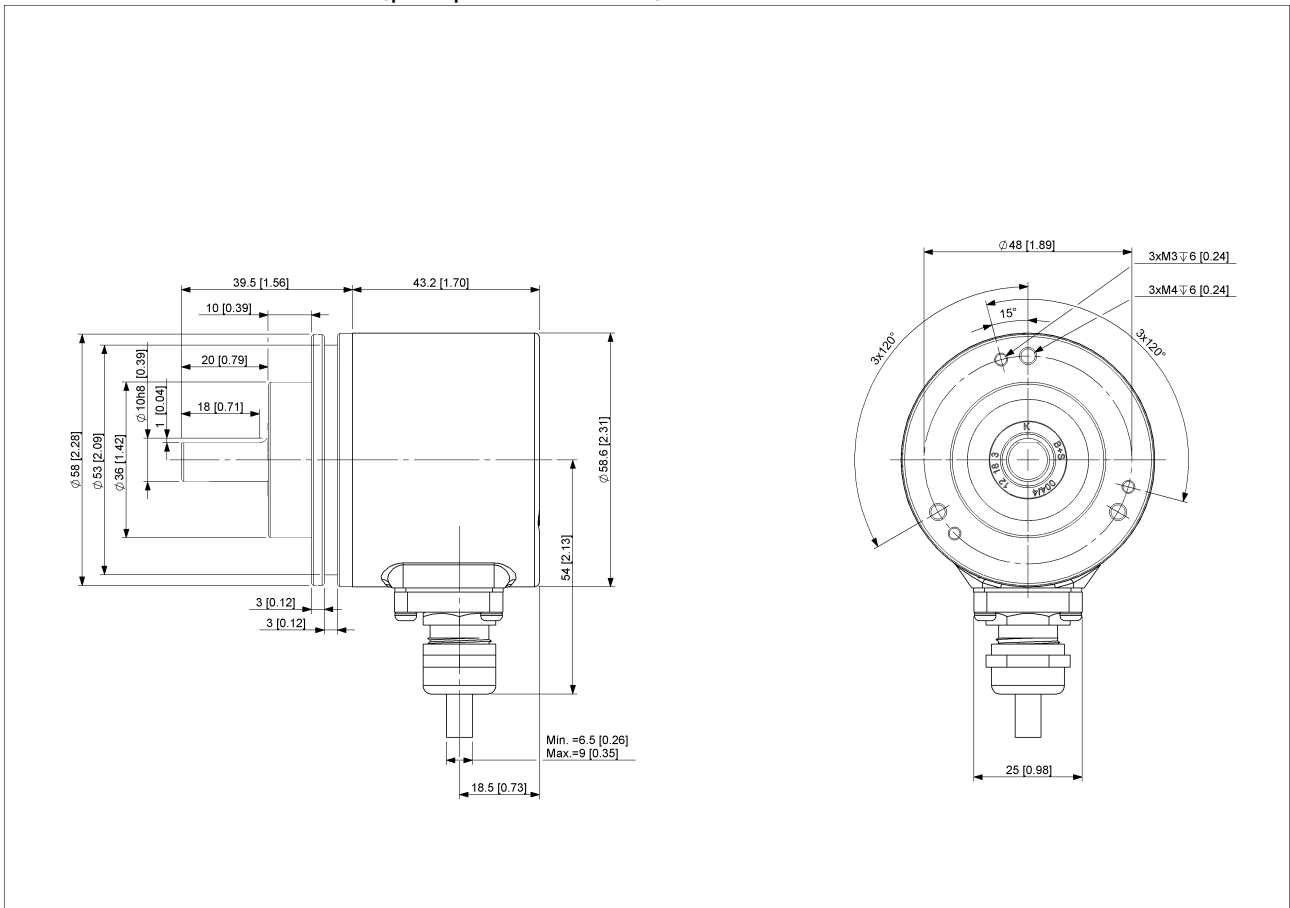
Connector-View on Encoder

### Diagramma degli impulsi

Data Sheet  
Printed at 29-09-2017 13:09



Rotazione in senso orario (prospettiva albero)



[2D disegno](#)

### Accessori

Clamp Disc w/ Eccentric Hole-4pcs

Clamp Disc w/ Centred Hole-4pcs

Data Sheet

Printed at 29-09-2017 13:09



Coupling Disc Type-10-12  
Coupling Bellow Type-10-10  
Coupling Bellow Type-06-10  
Coupling Bellow Type-08-10  
Coupling Bellow Type-10-12  
Coupling Bellow Type-10-(1/4")  
Coupling Bellow Type-10-(3/8")  
Coupling Jaw Type-06-10  
Coupling Jaw Type-08-10  
Coupling Jaw Type-10-12  
Coupling Jaw Type-10-(1/4")  
Coupling Jaw Type-10-(3/8")  
Coupling Jaw Type-10-10  
Coupling Disc Type-06-10  
Coupling Disc Type-10-10  
[More](#)

Mounting Bracket for Clamping Flange w/ fixtures  
L Mounting Bracket w/ screws  
Mounting Bracket Spring Loaded f. Clamping Flange

### **Contatto**



POSITAL  
[Contact Us](#)

L'immagine e il disegno sono solo a scopo generale di presentazione. Si prega di fare riferimento alla sezione "Download" per i disegni tecnici dettagliati. Tutte le misure in [pollici] mm. © FRABA B.V., Tutti i diritti riservati. Non ci assumiamo responsabilità per inesattezze o omissioni. Le specifiche sono soggette a modifiche senza preavviso.