



POSITAL

FRABA

IXARC Encoder Rotativo Assoluto

UCD-CA01B-1312-V6S0-2RW



Interfaccia

Interfaccia	CANopen
Profilo	DS-406
Funzioni di Programmazione	Risoluzione, preset, 2 finecorsa, 8 CAMS, velocità di trasmissione, CAN-Identifier, bootloader, modalità di trasmissione: interrogazione, ciclico, sync
Caratteristiche	Asse rotondo
Velocità di Trasmissione	min. 20 kBaud, max. 1 MBaud
Interfaccia Tempo Ciclo	≥ 1 ms
Video Manual	▶ Watch a simple installation video

Uscite

Driver di Uscita	Ricetrasmittitore (ISO 11898), isolato galvanicamente con Opto-Couplers
------------------	---

Dati elettrici

Tensione di Alimentazione	9 - 30 VDC
Potenza Assorbita	≤ 1.2 W
Protetto da Inversione di Polarità	Sì
Corto Circuito di Protezione	Sì
EMC Emissione di Disturbi	DIN EN 61000-6-4
EMC: Immunità ai Disturbi	DIN EN 61000-6-2

Data Sheet

Printed at 29-09-2017 16:09



POSITAL

FRABA

MTTF	240 years @ 40 °C
Sensore	
Tecnologia	Magnetico
Risoluzione Mono Giro	12 bit
Risoluzione Multi Giro	13 bit
Multigiro Tecnologia	Auto contatore alimentato ad impulsi magnetici (nessuna batteria, nessuna marcia)
Precisione (INL)	$\pm 0,0878^\circ$ (≤ 12 bit)
Codice	Binario
Specifiche ambientali	
Grado di Protezione (Albero)	IP65
Grado di Protezione (Involucro)	IP65
Temperatura di Funzionamento	-30 °C fixed (-22 °F), -5 °C flexible (+23 °F) - +80 °C (+176 °F)
Temperatura di Immagazzinamento	-40 °C (-40 °F) - +85 °C (+185 °F)
Umidità	98%, non allo stato liquido
Dati meccanici	
Tappo di Connessione Materiale	Senza
Materiale Involucro	Acciaio
Rivestimento Involucro	Catodica Protezione dalla Corrosione (> 720 h resistenza alla nebbia salina)
Flangia	Albero cavo aperto da un lato, \varnothing 36 mm / \varnothing 42 mm
Materiale di Flangia	Alluminio
Tipo Albero	Albero cavo aperto da un lato, profondità = 18 mm
Diametro dell'Albero	\varnothing 6 mm (0.24")
Materiale Albero	Acciaio inossidabile V2A (1,4305; 303)
Coppia di Attrito	≤ 3 Ncm @ 20 °C (4.2 oz-in @ 68 °F)
Massima Velocità Meccanica	≤ 12000 1/min
Resistenza agli Urti	≤ 100 g (mezza senoide 6 ms, EN 60068-2-27)
Resistenza agli Urti Permanente	≤ 10 g (mezzo seno 16 ms, EN 60068-2-29)
Resistenza alle Vibrazioni	≤ 10 g (10 Hz - 1000 Hz, EN 60068-2-6)
Länge	50,2 mm (1.98")
Peso	290 g (0.64 lb)

Data Sheet

Printed at 29-09-2017 16:09



POSITAL

FRABA

Collegamento elettrico

Orientamento del Collegamento	Radial
Tipo di Connessione	Cavo / Connettore
lunghezza del cavo	2 m [79"]
Sezione Cavo	0,14 mm ² / AWG 26
Materiale / Tipo	PVC
Diametro del Cavo	6 mm (0,24 in)
Raggio di Curvatura Minimo	46 mm (1.81") fissa, 61 mm (2.4") flessione

Collegamento elettrico

Approval	CE + cULus listed, Industrial Control Equipment + E1
Ciclo di vita del prodottoInfo	Stabilito

Piano Connection

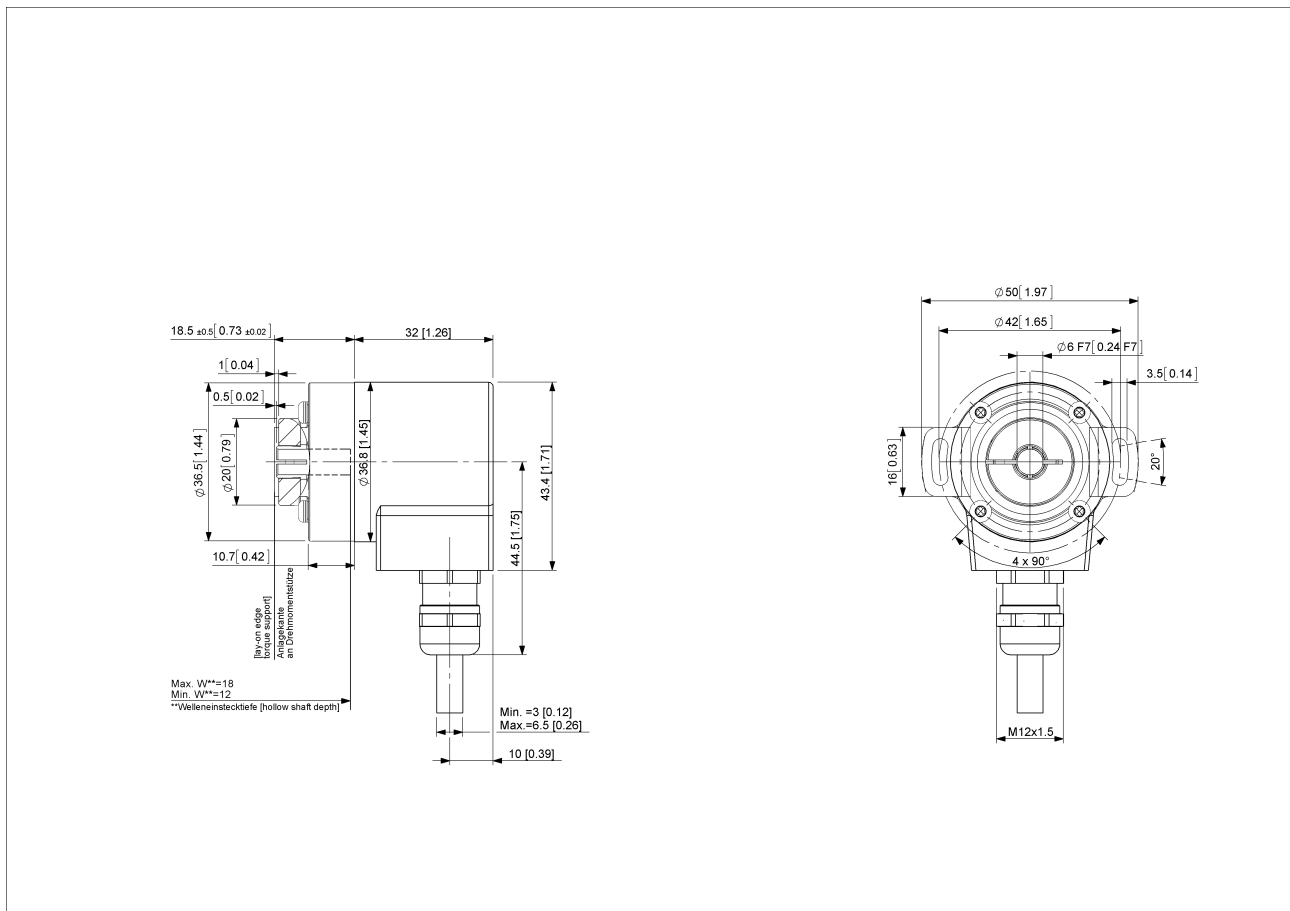
SEGNALE	COLORE CAVO
Power Supply	Rosso
GND	Giallo
CAN High	Bianco
CAN Low	Marrone
CAN GND	Verde

Connector-View on Encoder



POSITAL

FRABA



[2D disegno](#)

Accessori

Clamping Ring V06

Contatto



POSITAL
Contact Us

L'immagine e il disegno sono solo a scopo generale di presentazione. Si prega di fare riferimento alla sezione "Download" per i disegni tecnici dettagliati. Tutte le misure in [pollici] mm. © FRABA B.V., Tutti i diritti riservati. Non ci assumiamo responsabilità per inesattezze o omissioni.

Data Sheet

Printed at 29-09-2017 16:09



POSITAL

FRABA

Le specifiche sono soggette a modifiche senza preavviso.