



# POSITAL

## FRABA

### IXARC Encoder Rotativo Assoluto

UCD-CA01B-1312-V8S0-2AW



#### Interfaccia

Interfaccia	CANopen
Profilo	DS-406
Funzioni di Programmazione	Risoluzione, preset, 2 finecorsa, 8 CAMS, velocità di trasmissione, CAN-Identifier, bootloader, modalità di trasmissione: interrogazione, ciclico, sync
Caratteristiche	Asse rotondo
Velocità di Trasmissione	min. 20 kBaud, max. 1 MBaud
Interfaccia Tempo Ciclo	≥ 1 ms
Video Manual	<a href="#">▶ Watch a simple installation video</a>

#### Uscite

Driver di Uscita	Ricetrasmittitore (ISO 11898), isolato galvanicamente con Opto-Couplers
------------------	---

#### Dati elettrici

Tensione di Alimentazione	9 - 30 VDC
Potenza Assorbita	≤ 1.2 W
Protetto da Inversione di Polarità	Sì
Corto Circuito di Protezione	Sì
EMC Emissione di Disturbi	DIN EN 61000-6-4
EMC: Immunità ai Disturbi	DIN EN 61000-6-2

Data Sheet

Printed at 29-09-2017 16:09



# POSITAL

## FRABA

MTTF	240 years @ 40 °C
<b>Sensore</b>	
Tecnologia	Magnetico
Risoluzione Mono Giro	12 bit
Risoluzione Multi Giro	13 bit
Multigiro Tecnologia	Auto contatore alimentato ad impulsi magnetici (nessuna batteria, nessuna marcia)
Precisione (INL)	$\pm 0,0878^\circ$ ( $\leq 12$ bit)
Codice	Binario
<b>Specifiche ambientali</b>	
Grado di Protezione (Albero)	IP65
Grado di Protezione (Involucro)	IP65
Temperatura di Funzionamento	-30 °C fixed (-22 °F), -5 °C flexible (+23 °F) - +80 °C (+176 °F)
Temperatura di Immagazzinamento	-40 °C (-40 °F) - +85 °C (+185 °F)
Umidità	98%, non allo stato liquido
<b>Dati meccanici</b>	
Tappo di Connessione Materiale	Senza
Materiale Involucro	Acciaio
Rivestimento Involucro	Catodica Protezione dalla Corrosione (> 720 h resistenza alla nebbia salina)
Flangia	Albero cavo aperto da un lato, $\varnothing$ 36 mm / $\varnothing$ 42 mm
Materiale di Flangia	Alluminio
Tipo Albero	Albero cavo aperto da un lato, profondità = 18 mm
Diametro dell'Albero	$\varnothing$ 8 mm (0.31")
Materiale Albero	Acciaio inossidabile V2A (1,4305; 303)
Coppia di Attrito	$\leq 3$ Ncm @ 20 °C (4.2 oz-in @ 68 °F)
Massima Velocità Meccanica	$\leq 12000$ 1/min
Resistenza agli Urti	$\leq 100$ g (mezza senoide 6 ms, EN 60068-2-27)
Resistenza agli Urti Permanente	$\leq 10$ g (mezzo seno 16 ms, EN 60068-2-29)
Resistenza alle Vibrazioni	$\leq 10$ g (10 Hz - 1000 Hz, EN 60068-2-6)
Länge	54,2 mm (2.13")
Peso	255 g (0.56 lb)

Data Sheet

Printed at 29-09-2017 16:09



# POSITAL

## FRABA

### Collegamento elettrico

Orientamento del Collegamento	Axial
Tipo di Connessione	Cavo / Connettore
lunghezza del cavo	2 m [79"]
Sezione Cavo	0,14 mm <sup>2</sup> / AWG 26
Materiale / Tipo	PVC
Diametro del Cavo	6 mm (0,24 in)
Raggio di Curvatura Minimo	46 mm (1.81") fissa, 61 mm (2.4") flessione

### Collegamento elettrico

Approval	CE + cULus listed, Industrial Control Equipment + E1
Ciclo di vita del prodotto	Info
	Stabilito

### Piano Connection

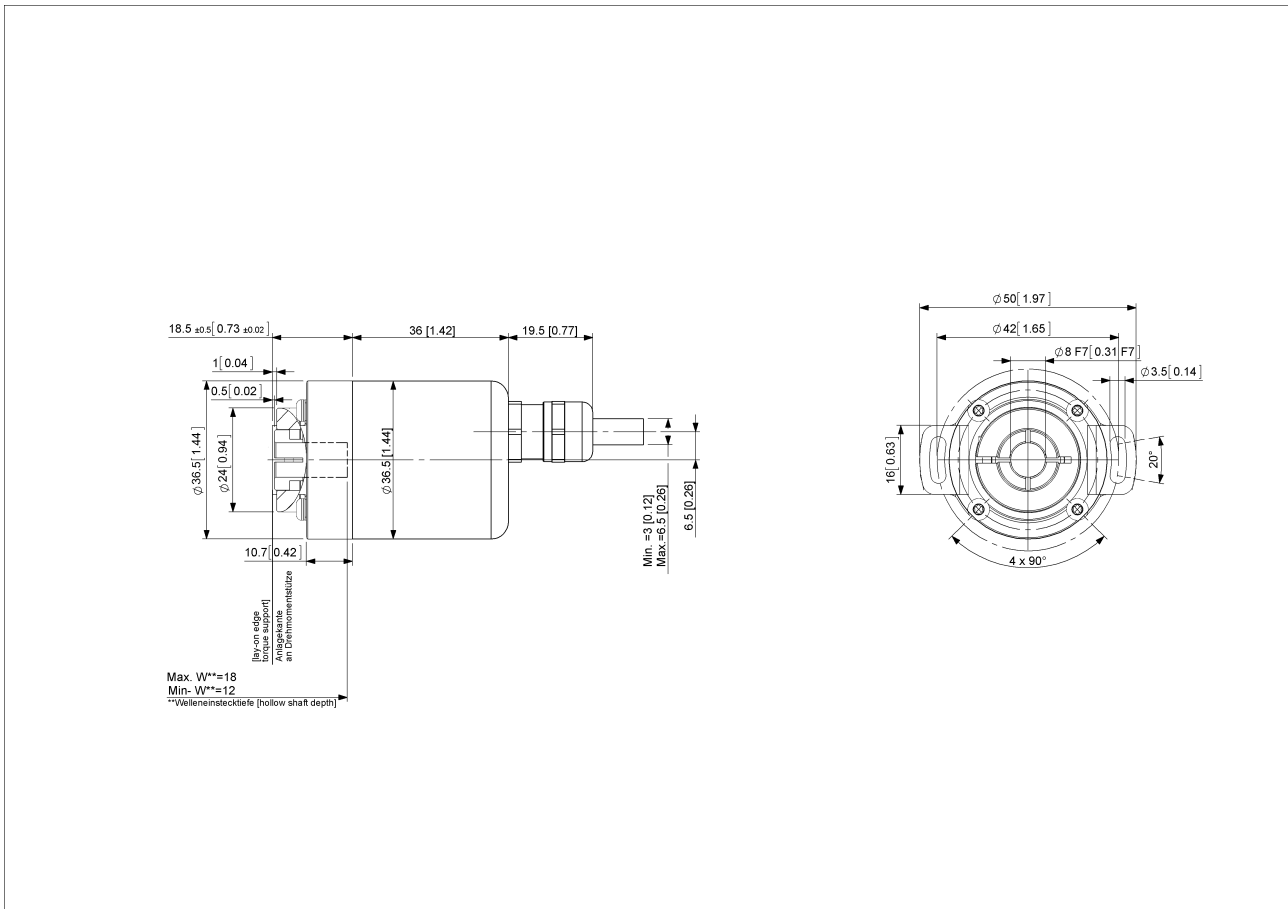
SEGNALE	COLORE CAVO
Power Supply	Rosso
GND	Giallo
CAN High	Bianco
CAN Low	Marrone
CAN GND	Verde

Connector-View on Encoder



# POSITAL

## FRABA



[2D disegno](#)

### Accessori

Clamping Ring V12

### Contatto



POSITAL  
Contact Us

L'immagine e il disegno sono solo a scopo generale di presentazione. Si prega di fare riferimento alla sezione "Download" per i disegni tecnici dettagliati. Tutte le misure in [pollici] mm. © FRABA B.V., Tutti i diritti riservati. Non ci assumiamo responsabilità per inesattezze o omissioni.

Data Sheet

Printed at 29-09-2017 16:09



# POSITAL

---

## FRABA

Le specifiche sono soggette a modifiche senza preavviso.