



POSITAL

FRABA

IXARC Encoder Rotativo Assoluto

UCD-CA01B-1312-VBS0-2RW



Interfaccia

| | |
|----------------------------|---|
| Interfaccia | CANopen |
| Profilo | DS-406 |
| Funzioni di Programmazione | Risoluzione, preset, 2 finecorsa, 8 CAMS, velocità di trasmissione, CAN-Identifier, bootloader, modalità di trasmissione: interrogazione, ciclico, sync |
| Caratteristiche | Asse rotondo |
| Velocità di Trasmissione | min. 20 kBaud, max. 1 MBaud |
| Interfaccia Tempo Ciclo | ≥ 1 ms |
| Video Manual | ▶ Watch a simple installation video |

Uscite

| | |
|------------------|---|
| Driver di Uscita | Ricetrasmittitore (ISO 11898), isolato galvanicamente con Opto-Couplers |
|------------------|---|

Dati elettrici

| | |
|------------------------------------|------------------|
| Tensione di Alimentazione | 9 - 30 VDC |
| Potenza Assorbita | ≤ 1.2 W |
| Protetto da Inversione di Polarità | Sì |
| Corto Circuito di Protezione | Sì |
| EMC Emissione di Disturbi | DIN EN 61000-6-4 |
| EMC: Immunità ai Disturbi | DIN EN 61000-6-2 |

Data Sheet

Printed at 29-09-2017 16:09



POSITAL

FRABA

| | |
|---------------------------------|---|
| MTTF | 240 years @ 40 °C |
| Sensore | |
| Tecnologia | Magnetico |
| Risoluzione Mono Giro | 12 bit |
| Risoluzione Multi Giro | 13 bit |
| Multigiro Tecnologia | Auto contatore alimentato ad impulsi magnetici (nessuna batteria, nessuna marcia) |
| Precisione (INL) | $\pm 0,0878^\circ$ (≤ 12 bit) |
| Codice | Binario |
| Specifiche ambientali | |
| Grado di Protezione (Albero) | IP65 |
| Grado di Protezione (Involucro) | IP65 |
| Temperatura di Funzionamento | -30 °C fixed (-22 °F), -5 °C flexible (+23 °F) - +80 °C (+176 °F) |
| Temperatura di Immagazzinamento | -40 °C (-40 °F) - +85 °C (+185 °F) |
| Umidità | 98%, non allo stato liquido |
| Dati meccanici | |
| Tappo di Connessione Materiale | Senza |
| Materiale Involucro | Acciaio |
| Rivestimento Involucro | Catodica Protezione dalla Corrosione (> 720 h resistenza alla nebbia salina) |
| Flangia | Albero cavo aperto da un lato, \varnothing 36 mm / \varnothing 42 mm |
| Materiale di Flangia | Alluminio |
| Tipo Albero | Albero cavo aperto da un lato, profondità = 18 mm |
| Diametro dell'Albero | \varnothing 11 mm (0.43") |
| Materiale Albero | Acciaio inossidabile V2A (1,4305; 303) |
| Coppia di Attrito | ≤ 3 Ncm @ 20 °C (4.2 oz-in @ 68 °F) |
| Massima Velocità Meccanica | ≤ 12000 1/min |
| Resistenza agli Urti | ≤ 100 g (mezza senoide 6 ms, EN 60068-2-27) |
| Resistenza agli Urti Permanente | ≤ 10 g (mezzo seno 16 ms, EN 60068-2-29) |
| Resistenza alle Vibrazioni | ≤ 10 g (10 Hz - 1000 Hz, EN 60068-2-6) |
| Länge | 50,2 mm (1.98") |
| Peso | 290 g (0.64 lb) |

Data Sheet

Printed at 29-09-2017 16:09



POSITAL

FRABA

Collegamento elettrico

| | |
|-------------------------------|---|
| Orientamento del Collegamento | Radial |
| Tipo di Connessione | Cavo / Connettore |
| lunghezza del cavo | 2 m [79"] |
| Sezione Cavo | 0,14 mm ² / AWG 26 |
| Materiale / Tipo | PVC |
| Diametro del Cavo | 6 mm (0,24 in) |
| Raggio di Curvatura Minimo | 46 mm (1.81") fissa, 61 mm (2.4") flessione |

Collegamento elettrico

| | |
|----------------------------|--|
| Approval | CE + cULus listed, Industrial Control Equipment + E1 |
| Ciclo di vita del prodotto | Info Stabilito |

Piano Connection

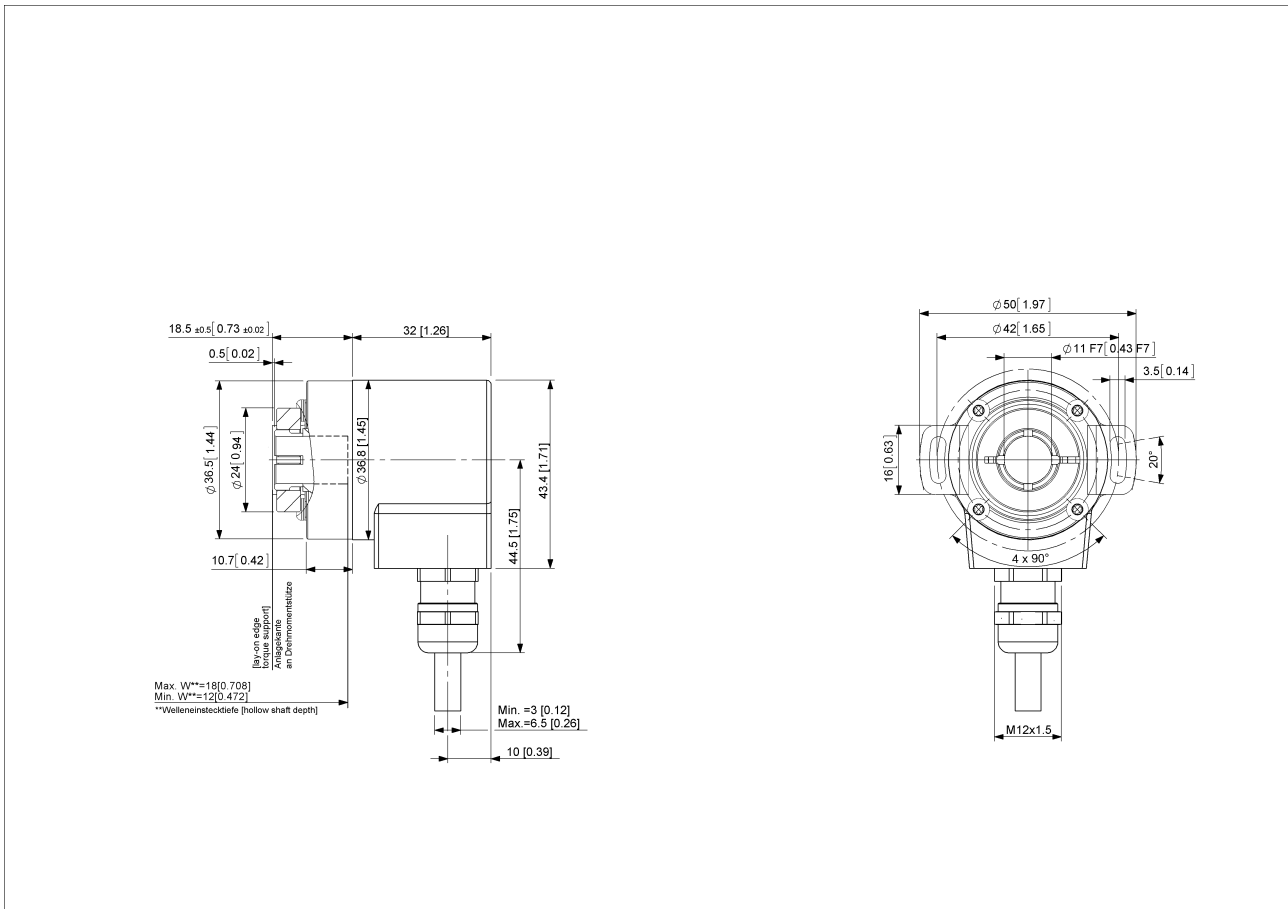
| | |
|--------------|-------------|
| SEGNALE | COLORE CAVO |
| Power Supply | Rosso |
| GND | Giallo |
| CAN High | Bianco |
| CAN Low | Marrone |
| CAN GND | Verde |

Connector-View on Encoder



POSITAL

FRABA



[2D disegno](#)

Accessori

Clamping Ring V12

Contatto



POSITAL
Contact Us

L'immagine e il disegno sono solo a scopo generale di presentazione. Si prega di fare riferimento alla sezione "Download" per i disegni tecnici dettagliati. Tutte le misure in [pollici] mm. © FRABA B.V., Tutti i diritti riservati. Non ci assumiamo responsabilità per inesattezze o omissioni.

Data Sheet

Printed at 29-09-2017 16:09



POSITAL

FRABA

Le specifiche sono soggette a modifiche senza preavviso.