



# POSITAL

## FRABA

### IXARC Encoder Rotativo Assoluto

UCD-CA01B-1412-R060-2RW



#### Interfaccia

|                            |   |
|----------------------------|---|
| Interfaccia                | CANopen   |
| Profilo                    | DS-406  |
| Funzioni di Programmazione | Risoluzione, preset, 2 finecorsa, 8 CAMS, velocità di trasmissione, CAN-Identifier, bootloader, modalità di trasmissione: interrogazione, ciclico, sync |
| Caratteristiche            | Asse rotondo  |
| Velocità di Trasmissione   | min. 20 kBaud, max. 1 MBaud   |
| Interfaccia Tempo Ciclo    | $\geq 1$ ms   |
| Video Manual               | <a href="#">▶ Watch a simple installation video</a>   |

#### Uscite

|                  |   |
|------------------|---|
| Driver di Uscita | Ricetrasmittitore (ISO 11898), isolato galvanicamente con Opto-Couplers |
|------------------|---|

#### Dati elettrici

|                                    |                  |
|------------------------------------|------------------|
| Tensione di Alimentazione          | 9 - 30 VDC       |
| Potenza Assorbita                  | $\leq 1.2$ W     |
| Protetto da Inversione di Polarità | Sì               |
| Corto Circuito di Protezione       | Sì               |
| EMC Emissione di Disturbi          | DIN EN 61000-6-4 |
| EMC: Immunità ai Disturbi          | DIN EN 61000-6-2 |

Data Sheet

Printed at 29-09-2017 17:09



# POSITAL

## FRABA

|      |                   |
|------|-------------------|
| MTTF | 240 years @ 40 °C |
|------|-------------------|

### Sensore

|                        |   |
|------------------------|---|
| Tecnologia             | Magnetico   |
| Risoluzione Mono Giro  | 12 bit  |
| Risoluzione Multi Giro | 14 bit  |
| Multigiro Tecnologia   | Auto contatore alimentato ad impulsi magnetici (nessuna batteria, nessuna marcia) |
| Precisione (INL)       | $\pm 0,0878^\circ$ ( $\leq 12$ bit)   |
| Codice                 | Binario   |

### Specifiche ambientali

|                                 |   |
|---------------------------------|---|
| Grado di Protezione (Albero)    | IP65  |
| Grado di Protezione (Involucro) | IP65  |
| Temperatura di Funzionamento    | -30 °C fixed (-22 °F), -5 °C flexible (+23 °F) - +80 °C (+176 °F) |
| Temperatura di Immagazzinamento | -40 °C (-40 °F) - +85 °C (+185 °F)                                |
| Umidità                         | 98%, non allo stato liquido                                       |

### Dati meccanici

|  |  |
|--|--|
| Tappo di Connessione Materiale                           | Senza  |
| Materiale Involucro                                      | Acciaio  |
| Rivestimento Involucro                                   | Catodica Protezione dalla Corrosione (> 720 h resistenza alla nebbia salina) |
| Flangia  | Flangia sincro, $\varnothing$ 36 mm  |
| Materiale di Flangia                                     | Alluminio  |
| Tipo Albero  | Albero pieno, lunghezza = 11.5 mm  |
| Diametro dell'Albero                                     | $\varnothing$ 6 mm (0.24")   |
| Materiale Albero   | Acciaio inossidabile V2A (1,4305; 303)                                       |
| Albero Carico Massimo                                    | assiale 40 N, radiale 110 N  |
| Durata Minima Meccanica (10 <sup>8</sup> giri con Fa/Fr) | 40 (20 N / 40 N), 14 (40 N / 60 N), 10 (40 N / 80 N), 6 (40 N / 110 N)       |
| Coppia di Attrito  | $\leq 3$ Ncm @ 20 °C (4.2 oz-in @ 68 °F)                                     |
| Massima Velocità Meccanica                               | $\leq 12000$ 1/min   |
| Resistenza agli Urti                                     | $\leq 100$ g (mezza seno 6 ms, EN 60068-2-27)                                |
| Resistenza agli Urti Permanente                          | $\leq 10$ g (mezzo seno 16 ms, EN 60068-2-29)                                |
| Resistenza alle Vibrazioni                               | $\leq 10$ g (10 Hz - 1000 Hz, EN 60068-2-6)                                  |
| Länge  | 39 mm (1.54")  |

Data Sheet

Printed at 29-09-2017 17:09



# POSITAL

## FRABA

|      |                 |
|------|-----------------|
| Peso | 290 g (0.64 lb) |
|------|-----------------|

### Collegamento elettrico

|                               |   |
|-------------------------------|---|
| Orientamento del Collegamento | Radial                                      |
| Tipo di Connessione           | Cavo / Connettore                           |
| lunghezza del cavo            | 2 m [79"]                                   |
| Sezione Cavo                  | 0,14 mm <sup>2</sup> / AWG 26               |
| Materiale / Tipo              | PVC   |
| Diametro del Cavo             | 6 mm (0,24 in)                              |
| Raggio di Curvatura Minimo    | 46 mm (1.81") fissa, 61 mm (2.4") flessione |

### Collegamento elettrico

|                            |  |
|----------------------------|--|
| Approval                   | CE + cULus listed, Industrial Control Equipment + E1 |
| Ciclo di vita del prodotto | Info   |
|                            | Stabilito  |

### Piano Connection

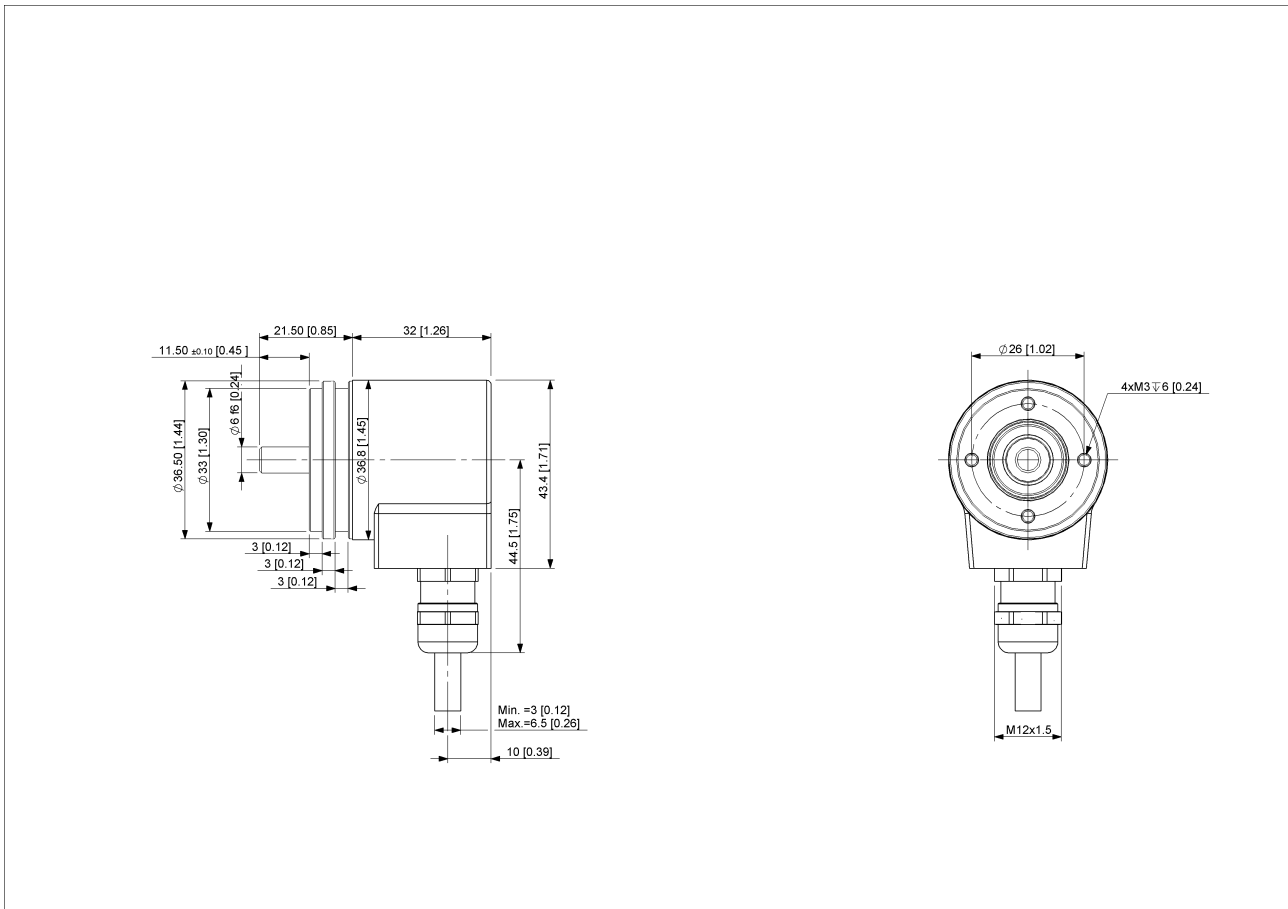
|              |             |
|--------------|-------------|
| SEGNALE      | COLORE CAVO |
| Power Supply | Rosso       |
| GND          | Giallo      |
| CAN High     | Bianco      |
| CAN Low      | Marrone     |
| CAN GND      | Verde       |

Connector-View on Encoder



# POSITAL

## FRABA



[2D disegno](#)

### Accessori

Clamp Disc w/ Eccentric Hole-4pcs  
Clamp Disc w/ Centred Hole-4pcs

Coupling Bellow Type-06-06  
Coupling Bellow Type-06-10  
Coupling Bellow Type-06-(3/8")  
Coupling Bellow Type-06-(1/4")  
Coupling Jaw Type-06-06  
Coupling Jaw Type-06-10  
Coupling Jaw Type-06-08  
Coupling Jaw Type-06-12  
Coupling Jaw Type-06-(1/4")  
Coupling Jaw Type-06-(3/8")  
Coupling Disc Type-06-06  
Coupling Disc Type-06-10

Data Sheet  
Printed at 29-09-2017 17:09



# POSITAL

---

## FRABA

More

**Contatto**



POSITAL  
Contact Us

L'immagine e il disegno sono solo a scopo generale di presentazione. Si prega di fare riferimento alla sezione "Download" per i disegni tecnici dettagliati. Tutte le misure in [pollici] mm. © FRABA B.V., Tutti i diritti riservati. Non ci assumiamo responsabilità per inesattezze o omissioni. Le specifiche sono soggette a modifiche senza preavviso.