



POSITAL

FRABA

IXARC Encoder Rotativo Assoluto

UCD-CA01B-1416-HCS0-PAV

This product is a prototype

Interfaccia

| | |
|----------------------------|---|
| Interfaccia | CANopen |
| Profilo | DS-406 |
| Funzioni di Programmazione | Risoluzione, preset, 2 finecorsa, 8 CAMS, velocità di trasmissione, CAN-Identifier, bootloader, modalità di trasmissione: interrogazione, ciclico, sync |
| Caratteristiche | Asse rotondo |
| Velocità di Trasmissione | min. 20 kBaud, max. 1 MBaud |
| Interfaccia Tempo Ciclo | ≥ 1 ms |
| Video Manual | ▶ Watch a simple installation video |

Uscite

| | |
|------------------|---|
| Driver di Uscita | Ricetrasmittitore (ISO 11898), isolato galvanicamente con Opto-Couplers |
|------------------|---|

Dati elettrici

| | |
|------------------------------------|-------------------|
| Tensione di Alimentazione | 9 - 30 VDC |
| Potenza Assorbita | ≤ 1.2 W |
| Protetto da Inversione di Polarità | Sì |
| Corto Circuito di Protezione | Sì |
| EMC Emissione di Disturbi | DIN EN 61000-6-4 |
| EMC: Immunità ai Disturbi | DIN EN 61000-6-2 |
| MTTF | 240 years @ 40 °C |

Sensore

| | |
|-------------------------|---|
| Tecnologia | Magnetico |
| Risoluzione Mono Giro | 16 bit |
| Risoluzione Multi Giro | 14 bit |
| Multigirotto Tecnologia | Auto contatore alimentato ad impulsi magnetici (nessuna batteria, nessuna marcia) |
| Precisione (INL) | ±0,0878° (≤12 bit) |
| Codice | Binario |



POSITAL

FRABA

Specifiche ambientali

| | |
|---------------------------------|------------------------------------|
| Grado di Protezione (Albero) | IP65 |
| Grado di Protezione (Involucro) | IP66/IP67 |
| Temperatura di Funzionamento | -40 °C (-40 °F) - +85 °C (+185 °F) |
| Temperatura di Immagazzinamento | -40 °C (-40 °F) - +85 °C (+185 °F) |
| Umidità | 98%, non allo stato liquido |

Dati meccanici

| | |
|---------------------------------|--|
| Tappo di Connessione Materiale | Senza |
| Materiale Involucro | Acciaio |
| Rivestimento Involucro | Catodica Protezione dalla Corrosione (> 720 h resistenza alla nebbia salina) |
| Flangia | Albero cavo aperto da un lato, \varnothing 58 mm |
| Materiale di Flangia | Alluminio |
| Tipo Albero | Blind Hollow, Depth = 28 mm |
| Diametro dell'Albero | \varnothing 12 mm (0.47") |
| Materiale Albero | Acciaio inossidabile V2A (1,4305; 303) |
| Inerzia del Rotore | $\leq 30 \text{ gcm}^2$ [$\leq 0.17 \text{ oz-in}^2$] |
| Coppia di Attrito | $\leq 3 \text{ Ncm}$ @ 20 °C (4.2 oz-in @ 68 °F) |
| Massima Velocità Meccanica | $\leq 12000 \text{ 1/min}$ |
| Resistenza agli Urti | $\leq 100 \text{ g}$ (mezza senoide 6 ms, EN 60068-2-27) |
| Resistenza agli Urti Permanente | $\leq 10 \text{ g}$ (mezzo seno 16 ms, EN 60068-2-29) |
| Resistenza alle Vibrazioni | $\leq 10 \text{ g}$ (10 Hz - 1000 Hz, EN 60068-2-6) |
| Länge | 71,2 mm (2.80") |
| Peso | 375 g (0.83 lb) |

Collegamento elettrico

| | |
|-------------------------------|-------------------------------------|
| Orientamento del Collegamento | Axial |
| Tipo di Connessione | Cavo / Connettore |
| Collegamento | M12, Male, 5 pin, a coded, with LED |

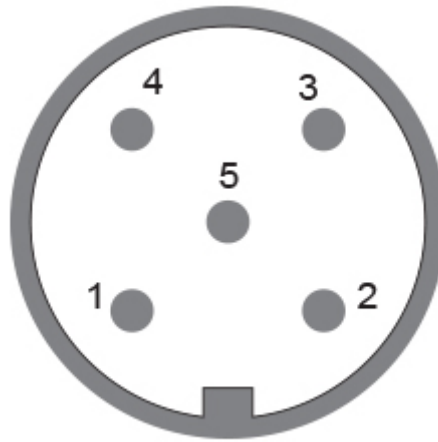
Collegamento elettrico

| | |
|----------------------------|--|
| Approval | CE + cULus listed, Industrial Control Equipment + E1 |
| Ciclo di vita del prodotto | Info Prototipo |



POSITAL

FRABA



Piano Connection

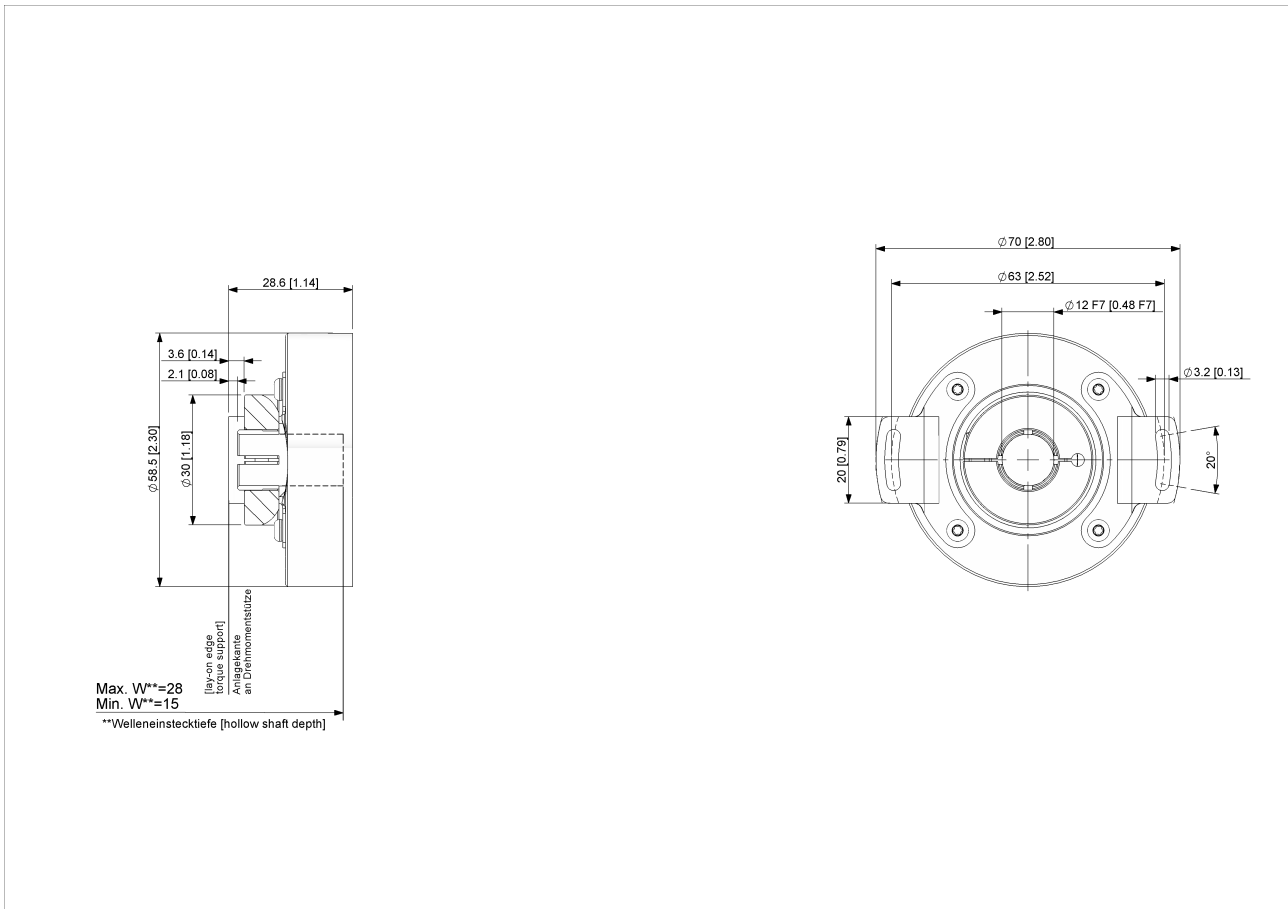
| SEGNALE | CODICE PIN |
|--------------|------------|
| Power Supply | 2 |
| GND | 3 |
| CAN High | 4 |
| CAN Low | 5 |
| CAN GND | 1 |

Connector-View on Encoder
Dimension Drawing



POSITAL

FRABA



[2D disegno](#)

Accessori

Connettori e cavi

10m PUR Cable, 5pin, A-Coded, f

2m PUR Cable, 5pin, A-Coded, f

5m PUR Cable, 5pin, A-Coded, f

M12, 5pin A-Coded, Female

More

Clamping Ring Hollow Shaft T120

Contatto

Data Sheet

Printed at 29-09-2017 17:09



POSITAL

FRABA



POSITAL
Contact Us

L'immagine e il disegno sono solo a scopo generale di presentazione. Si prega di fare riferimento alla sezione "Download" per i disegni tecnici dettagliati. Tutte le misure in [pollici] mm. © FRABA B.V., Tutti i diritti riservati. Non ci assumiamo responsabilità per inesattezze o omissioni. Le specifiche sono soggette a modifiche senza preavviso.