



POSITAL

FRABA

IXARC Encoder Incrementale

UCD-IPH00-01024-G10G-PAM



Interfaccia

| | |
|----------------------------|---|
| Interfaccia | Programmable Incremental |
| Funzioni di Programmazione | PPR (1-16384), Output, Counting Direction |
| Tool di configurazione | UBIFAST Configuration Tool (Version \geq 1.6.3) |

Uscite

| | |
|---|--|
| Driver di Uscita | Push-Pull (HTL) |
| Offset fase Rettangolo | $90^\circ \pm 4.5^\circ$ electrical |
| Output Voltage High Level Push-Pull (HTL) | $> 4 \text{ V}$ @ 4.75-9 V Tensione di Alimentazione $> 3 \text{ V}$ @ 9-30 V Tensione di Alimentazione |
| Output Voltage Low Level Push-Pull (HTL) | $< 0.5 \text{ V}$ |
| Output Voltage High Level RS422 (TTL) | $> 4 \text{ V}$ |
| Output Voltage Low Level RS422 (TTL) | $< 0.5 \text{ V}$ |
| Maximum Frequency Response | 1 MHz |
| Maximum Switching Current | 50 mA per canale |

Dati elettrici

| | |
|-----------------------------|---|
| Tensione di Alimentazione | 4.75 - 30 VDC |
| Consumo di Corrente | $\leq 140 \text{ mA}$ @ 5V DC, $\leq 70 \text{ mA}$ @ 10V DC, $\leq 40 \text{ mA}$ @ 24V DC |
| Potenza Assorbita | $\leq 1.0 \text{ W}$ |
| Tempo di Accensione | $< 250 \text{ ms}$ |
| Resistenza di Carico Minima | 120 Ω |

Data Sheet

Printed at 20-02-2018 19:02



POSITAL

FRABA

| | |
|------------------------------------|-------------------|
| Protetto da Inversione di Polarità | Sì |
| Corto Circuito di Protezione | Sì |
| EMC Emissione di Disturbi | DIN EN 61000-6-4 |
| EMC: Immunità ai Disturbi | DIN EN 61000-6-2 |
| MTTF | 280 years @ 40 °C |

Sensore

| | |
|------------------|--|
| Tecnologia | Magnetico |
| Precisione (INL) | $\pm 0,0878^\circ (\leq 12 \text{ bit})$ |
| Duty Cycle | $180^\circ \pm 27^\circ$ (Velocità > 100RPM) |
| Phase Angle | $90^\circ \pm 14^\circ$ (Velocità > 100RPM) |

Specifiche ambientali

| | |
|---------------------------------|------------------------------------|
| Grado di Protezione (Albero) | IP68/IP69K |
| Grado di Protezione (Involucro) | IP68/IP69K |
| Temperatura di Funzionamento | -40 °C (-40 °F) - +85 °C (+185 °F) |
| Umidità | 98%, non allo stato liquido |

Dati meccanici

Dati meccanici

| | |
|---------------------------------|---|
| Materiale Involucro | Acciaio inossidabile (V4A) |
| Rivestimento Involucro | no Rivestimento |
| Flangia | Flangia sincro, \varnothing 42 mm Heavy-Duty |
| Materiale di Flangia | Acciaio inossidabile V4A (1.4404, 316 L) |
| Tipo Albero | Albero pieno, lunghezza = 20 mm |
| Diametro dell'Albero | \varnothing 10 mm (0.39") |
| Materiale Albero | Acciaio inossidabile V4A (1.4112, 440 B), temprato |
| Albero Carico Massimo | assiale 300 N, radiale 300 N |
| Coppia di Attrito | $\leq 3 \text{ Ncm @ } 20^\circ \text{C}$ (4.2 oz-in @ 68 °F) |
| Massima Velocità Meccanica | $\leq 6000 \text{ 1/min}$ |
| Resistenza agli Urti | $\leq 200 \text{ g}$ (half sine 11 ms, EN 60068-2-27) |
| Resistenza agli Urti Permanente | $\leq 30 \text{ g}$ (metà del seno 6 ms, EN 60068-2-29) |
| Resistenza alle Vibrazioni | $\leq 30 \text{ g}$ (10 Hz - 1000 Hz, EN 60068-2-6) |
| Länge | 64,9 mm (2.56") |
| Peso | 350 g (0.77 lb) |

Data Sheet

Printed at 20-02-2018 19:02



POSITAL

FRABA

Durata Minima Meccanica
(10⁸ giri con Fa/Fr)

7,6 (300 N / 300 N), 10 (270 N / 270 N), 200
(100N / 100 N)

Collegamento elettrico

Orientamento del Collegamento

Assiale

Collegamento

M12, maschio, 5 pin, a-codificato

Collegamento elettrico

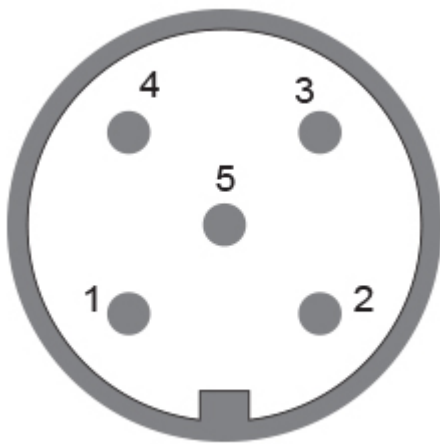
Approval

CE + cULus listed, Industrial Control Equipment

Ciclo di vita del prodottoInfo

Ciclo di vita del prodottoInfo

Stabilito



Piano Connection

| SEGNALE | CODICE PIN |
|--------------|-------------------|
| A | 4 |
| B | 2 |
| Z | 5 |
| Power Supply | 1 |
| GND | 3 |
| Shielding | Connector housing |

Connector-View on Encoder

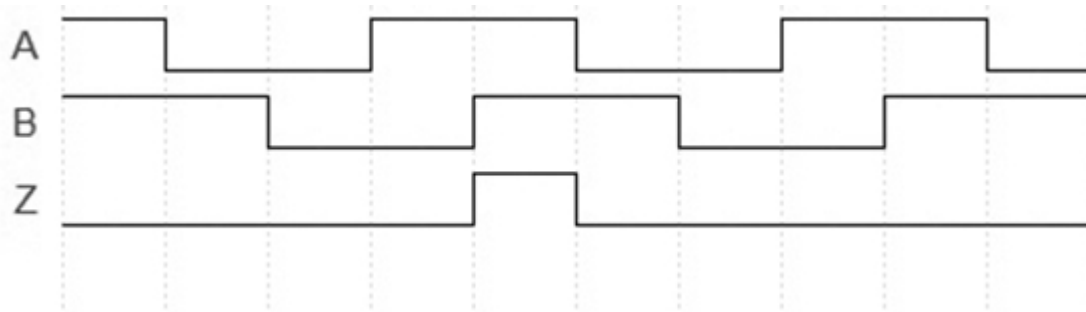
Diagramma degli impulsi

Data Sheet
Printed at 20-02-2018 19:02

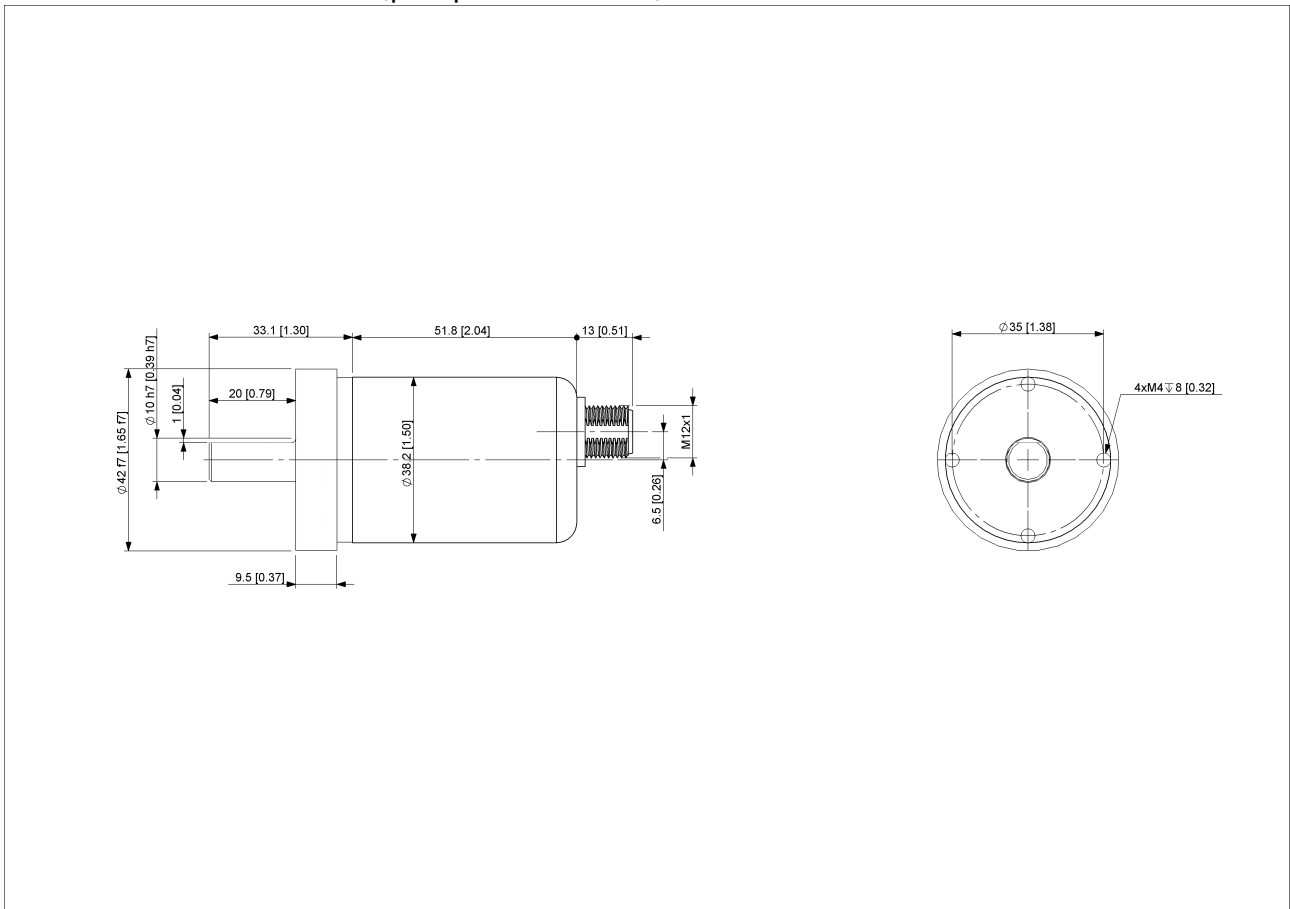


POSITAL

FRABA



Rotazione in senso orario (prospettiva albero)



[2D disegno](#)

Accessori

Configurazione e Moduli di Interfaccia

UBIFAST Configuration Tool

Connettori e cavi

10m PUR Cable, 5pin, A-Coded, f

2m PUR Cable, 5pin, A-Coded, f

5m PUR Cable, 5pin, A-Coded, f

Data Sheet

Printed at 20-02-2018 19:02



POSITAL

FRABA

10m PUR Cable, 5pin, A-Coded, f

M12, 5pin A-Coded, Female

More

Giunti

Coupling Disc Type-10-12

Coupling Bellow Type-10-10

Coupling Bellow Type-06-10

Coupling Bellow Type-08-10

Coupling Bellow Type-10-12

Coupling Bellow Type-10-(1/4")

Coupling Bellow Type-10-(3/8")

Coupling Jaw Type-06-10

Coupling Jaw Type-08-10

Coupling Jaw Type-10-12

Coupling Jaw Type-10-(1/4")

Coupling Jaw Type-10-(3/8")

Coupling Jaw Type-10-10

Coupling Disc Type-06-10

Coupling Disc Type-10-10

More

Display

AP20-00 Counter

AP20-D0 Counter (4 dig. o/p)

AP20-0A Counter (analog o/p)

AP20-DA Counter (4 dig. + analog o/p)

DiMod Counter (Relay o/p)

More

Contatto



Contact Us

L'immagine e il disegno sono solo a scopo generale di presentazione. Si prega di fare riferimento alla sezione "Download" per i disegni tecnici dettagliati. Tutte le misure in [pollici] mm. © FRABA B.V., Tutti i diritti riservati. Non ci assumiamo responsabilità per inesattezze o omissioni.

Data Sheet

Printed at 20-02-2018 19:02



POSITAL

FRABA

Le specifiche sono soggette a modifiche senza preavviso.