



POSITAL

FRABA

IXARC Encoder Incrementale

UCD-IPH00-01024-L100-PRM



Interfaccia

| | |
|----------------------------|---|
| Interfaccia | Programmable Incremental |
| Funzioni di Programmazione | PPR (1-16384), Output, Counting Direction |
| Tool di configurazione | UBIFAST Configuration Tool (Version \geq 1.6.3) |

Uscite

| | |
|---|--|
| Driver di Uscita | Push-Pull (HTL) |
| Offset fase Rettangolo | $90^\circ \pm 4.5^\circ$ electrical |
| Output Voltage High Level Push-Pull (HTL) | $> 4 \text{ V}$ @ 4.75-9 V Tensione di Alimentazione $> 3 \text{ V}$ @ 9-30 V Tensione di Alimentazione |
| Output Voltage Low Level Push-Pull (HTL) | $< 0.5 \text{ V}$ |
| Output Voltage High Level RS422 (TTL) | $> 4 \text{ V}$ |
| Output Voltage Low Level RS422 (TTL) | $< 0.5 \text{ V}$ |
| Maximum Frequency Response | 1 MHz |
| Maximum Switching Current | 50 mA per canale |

Dati elettrici

| | |
|-----------------------------|---|
| Tensione di Alimentazione | 4.75 - 30 VDC |
| Consumo di Corrente | $\leq 140 \text{ mA}$ @ 5V DC, $\leq 70 \text{ mA}$ @ 10V DC, $\leq 40 \text{ mA}$ @ 24V DC |
| Potenza Assorbita | $\leq 1.0 \text{ W}$ |
| Tempo di Accensione | $< 250 \text{ ms}$ |
| Resistenza di Carico Minima | 120 Ω |

Data Sheet

Printed at 21-02-2018 13:02



POSITAL

FRABA

| | |
|------------------------------------|-------------------|
| Protetto da Inversione di Polarità | Sì |
| Corto Circuito di Protezione | Sì |
| EMC Emissione di Disturbi | DIN EN 61000-6-4 |
| EMC: Immunità ai Disturbi | DIN EN 61000-6-2 |
| MTTF | 280 years @ 40 °C |

Sensore

| | |
|------------------|--|
| Tecnologia | Magnetico |
| Precisione (INL) | $\pm 0,0878^\circ (\leq 12 \text{ bit})$ |
| Duty Cycle | $180^\circ \pm 27^\circ$ (Velocità > 100RPM) |
| Phase Angle | $90^\circ \pm 14^\circ$ (Velocità > 100RPM) |

Specifiche ambientali

| | |
|---------------------------------|------------------------------------|
| Grado di Protezione (Albero) | IP65 |
| Grado di Protezione (Involucro) | IP66/IP67 |
| Temperatura di Funzionamento | -40 °C (-40 °F) - +85 °C (+185 °F) |
| Umidità | 98%, non allo stato liquido |

Dati meccanici

Dati meccanici

| | |
|---------------------------------|--|
| Materiale Involucro | Acciaio |
| Rivestimento Involucro | Catodica Protezione dalla Corrosione (> 720 h resistenza alla nebbia salina) + Pittura liquido |
| Flangia | Flangia di fissaggio, \varnothing 58 mm |
| Materiale di Flangia | Alluminio |
| Tipo Albero | Albero pieno, appiattito su un lato, lunghezza = 20 mm |
| Diametro dell'Albero | \varnothing 10 mm (0.39") |
| Materiale Albero | Acciaio inossidabile V2A (1,4305; 303) |
| Albero Carico Massimo | assiale 40 N, radiale 110 N |
| Inerzia del Rotore | $\leq 30 \text{ gcm}^2 [\leq 0.17 \text{ oz-in}^2]$ |
| Coppia di Attrito | $\leq 3 \text{ Ncm @ } 20^\circ \text{C}$ (4.2 oz-in @ 68 °F) |
| Massima Velocità Meccanica | $\leq 12000 \text{ 1/min}$ |
| Resistenza agli Urti | $\leq 100 \text{ g}$ (mezza senoide 6 ms, EN 60068-2-27) |
| Resistenza agli Urti Permanente | $\leq 10 \text{ g}$ (mezzo seno 16 ms, EN 60068-2-29) |
| Resistenza alle Vibrazioni | $\leq 10 \text{ g}$ (10 Hz - 1000 Hz, EN 60068-2-6) |

Data Sheet

Printed at 21-02-2018 13:02



POSITAL

FRABA

| | |
|---|--|
| Länge | 52,7 mm (2.07") |
| Peso | 285 g (0.63 lb) |
| Durata Minima Meccanica (10 ⁸ giri con Fa/Fr) | 430 (20 N / 40 N), 150 (40 N / 60 N), 100 (40 N / 80 N), 55 (40 N / 110 N) |

Collegamento elettrico

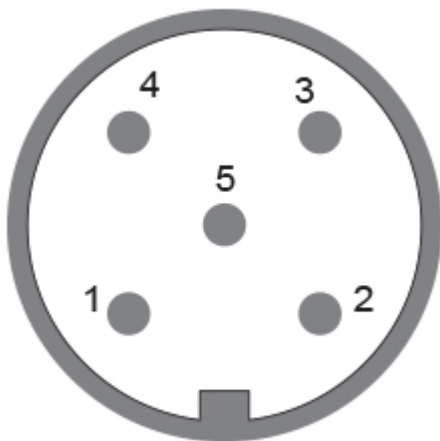
| | |
|-------------------------------|-----------------------------------|
| Orientamento del Collegamento | Radiale |
| Collegamento | M12, maschio, 5 pin, a-codificato |

Collegamento elettrico

| | |
|----------|---|
| Approval | CE + cULus listed, Industrial Control Equipment |
|----------|---|

Ciclo di vita del prodottoInfo

| | |
|--------------------------------|-----------|
| Ciclo di vita del prodottoInfo | Stabilito |
|--------------------------------|-----------|



Piano Connection

| SEGNALE | CODICE PIN |
|--------------|-------------------|
| A | 4 |
| B | 2 |
| Z | 5 |
| Power Supply | 1 |
| GND | 3 |
| Shielding | Connector housing |

Connector-View on Encoder

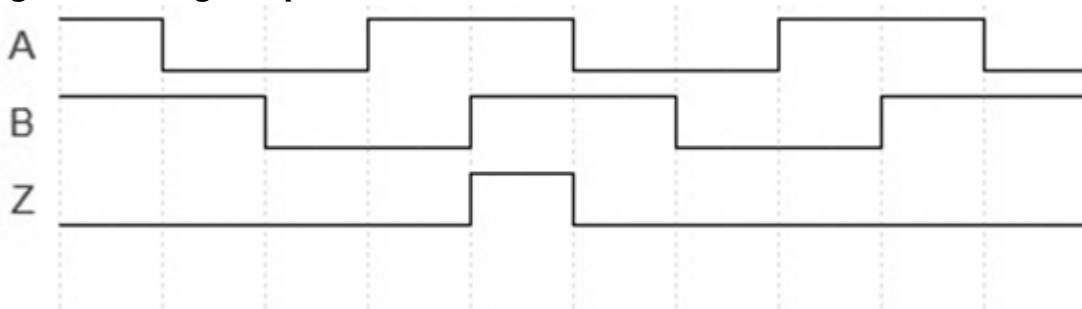
Data Sheet
Printed at 21-02-2018 13:02



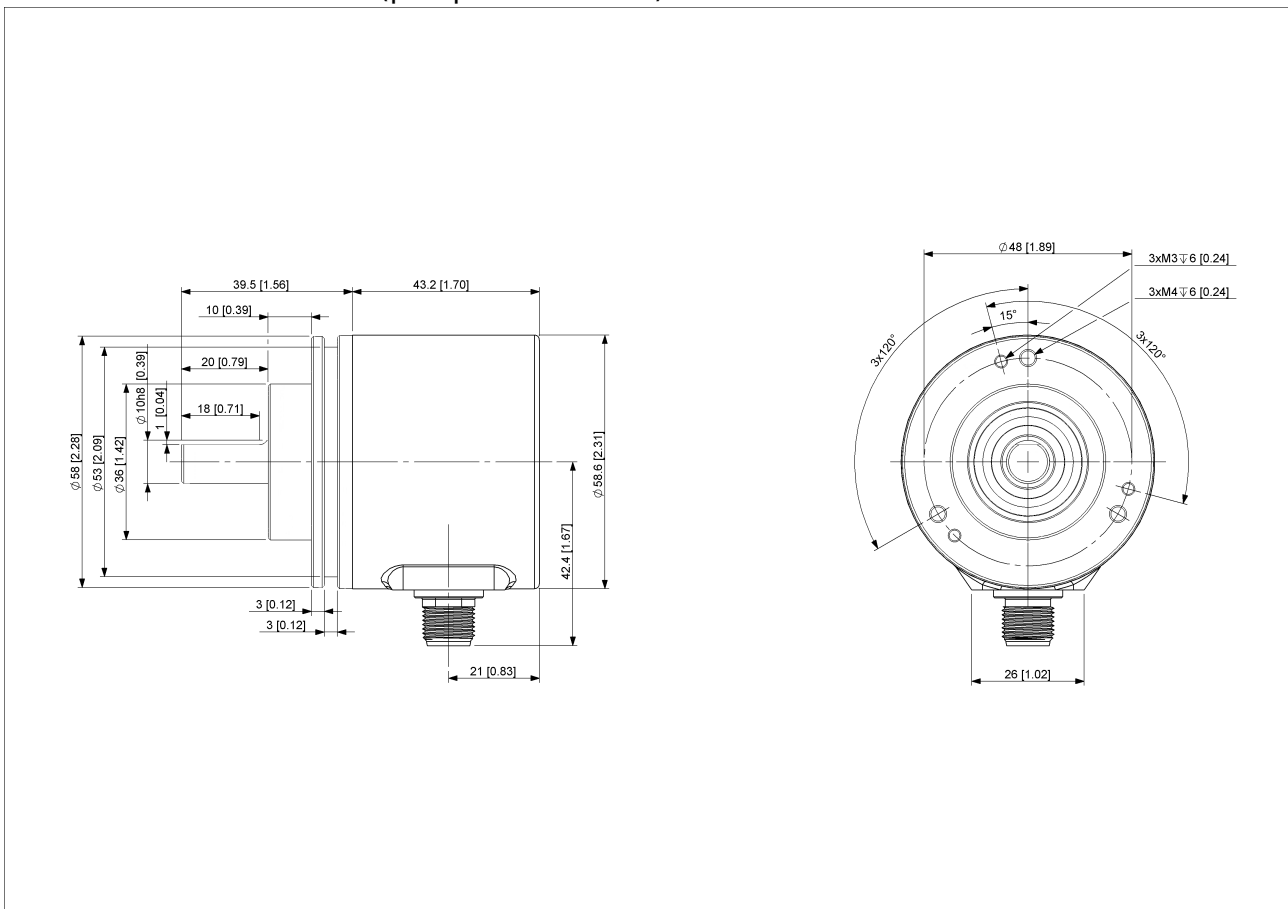
POSITAL

FRABA

Diagramma degli impulsi



Rotazione in senso orario (prospettiva albero)



[2D disegno](#)

Accessori

Configurazione e Moduli di Interfaccia

UBIFAST Configuration Tool

Connettori e cavi

10m PUR Cable, 5pin, A-Coded, f

2m PUR Cable, 5pin, A-Coded, f

Data Sheet

Printed at 21-02-2018 13:02



POSITAL

FRABA

5m PUR Cable, 5pin, A-Coded, f
10m PUR Cable, 5pin, A-Coded, f
M12, 5pin A-Coded, Female

More

Giunti

Coupling Disc Type-10-12
Coupling Bellow Type-10-10
Coupling Bellow Type-06-10
Coupling Bellow Type-08-10
Coupling Bellow Type-10-12
Coupling Bellow Type-10-(1/4")
Coupling Bellow Type-10-(3/8")
Coupling Jaw Type-06-10
Coupling Jaw Type-08-10
Coupling Jaw Type-10-12
Coupling Jaw Type-10-(1/4")
Coupling Jaw Type-10-(3/8")
Coupling Jaw Type-10-10
Coupling Disc Type-06-10
Coupling Disc Type-10-10

More

Ruote di misura

Measuring Wheels 200mm-Knurled Alu Surface
Measuring Wheels 200mm-Smooth PUR Surface
Measuring Wheels 200mm-Studded PUR Surface
Measuring Wheels 200mm-Corrugated PUR Surface
Measuring Wheels 500mm-Knurling Alu Surface
Measuring Wheels 500mm-Smooth PUR Surface
Measuring Wheels 500mm-Studded PUR Surface
Measuring Wheels 500mm-Corrugated PUR Surface

More

Flange dell'adattatore

Mounting Bracket for Clamping Flange w/ fixtures
L Mounting Bracket w/ screws
Mounting Bracket Spring Loaded f. Clamping Flange

Display

AP20-00 Counter

AP20-D0 Counter (4 dig. o/p)

AP20-0A Counter (analog o/p)

AP20-DA Counter (4 dig. + analog o/p)

Data Sheet

Printed at 21-02-2018 13:02



POSITAL

FRABA

DiMod Counter (Relay o/p)

More

Anelli di bloccaggio

Clamp Disc w/ Eccentric Hole-4pcs

Clamp Disc w/ Centred Hole-4pcs

Contatto



Contact Us

L'immagine e il disegno sono solo a scopo generale di presentazione. Si prega di fare riferimento alla sezione "Download" per i disegni tecnici dettagliati. Tutte le misure in [pollici] mm. © FRABA B.V., Tutti i diritti riservati. Non ci assumiamo responsabilità per inesattezze o omissioni. Le specifiche sono soggette a modifiche senza preavviso.

Data Sheet

Printed at 21-02-2018 13:02