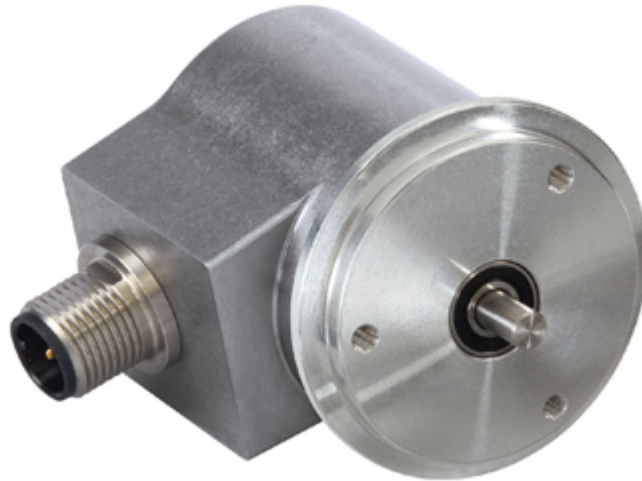




# POSITAL

## FRABA

### IXARC Encoder Incrementale UCD-IPH00-01024-NA10-PRQ



#### Interfaccia

|                            |   |
|----------------------------|---|
| Interfaccia                | Programmable Incremental                          |
| Funzioni di Programmazione | PPR (1-16384), Output, Counting Direction         |
| Tool di configurazione     | UBIFAST Configuration Tool (Version $\geq$ 1.6.3) |

#### Uscite

|   |  |
|---|--|
| Driver di Uscita                          | Push-Pull (HTL)  |
| Offset fase Rettangolo                    | $90^\circ \pm 4.5^\circ$ electrical  |
| Output Voltage High Level Push-Pull (HTL) | $> 4\text{ V}$ @ 4.75-9 V Tensione di Alimentazione<br>$> 3\text{ V}$ @ 9-30 V Tensione di Alimentazione |
| Output Voltage Low Level Push-Pull (HTL)  | $< 0.5\text{ V}$   |
| Output Voltage High Level RS422 (TTL)     | $> 4\text{ V}$   |
| Output Voltage Low Level RS422 (TTL)      | $< 0.5\text{ V}$   |
| Maximum Frequency Response                | 1 MHz  |
| Maximum Switching Current                 | 50 mA per canale   |

#### Dati elettrici

|                             |  |
|-----------------------------|--|
| Tensione di Alimentazione   | 4.75 - 30 VDC  |
| Consumo di Corrente         | $\leq 140\text{ mA}$ @ 5V DC, $\leq 70\text{ mA}$ @ 10V DC, $\leq 40\text{ mA}$ @ 24V DC |
| Potenza Assorbita           | $\leq 1.0\text{ W}$  |
| Tempo di Accensione         | $< 250\text{ ms}$  |
| Resistenza di Carico Minima | 120 $\Omega$   |

Data Sheet

Printed at 21-02-2018 13:02



# POSITAL

## FRABA

|                                    |                   |
|------------------------------------|-------------------|
| Protetto da Inversione di Polarità | Sì                |
| Corto Circuito di Protezione       | Sì                |
| EMC Emissione di Disturbi          | DIN EN 61000-6-4  |
| EMC: Immunità ai Disturbi          | DIN EN 61000-6-2  |
| MTTF                               | 280 years @ 40 °C |

### Sensore

|                  |  |
|------------------|--|
| Tecnologia       | Magnetico                                    |
| Precisione (INL) | $\pm 0,0878^\circ (\leq 12 \text{ bit})$     |
| Duty Cycle       | $180^\circ \pm 27^\circ$ (Velocità > 100RPM) |
| Phase Angle      | $90^\circ \pm 14^\circ$ (Velocità > 100RPM)  |

### Specifiche ambientali

|                                 |                                    |
|---------------------------------|------------------------------------|
| Grado di Protezione (Albero)    | IP65                               |
| Grado di Protezione (Involucro) | IP65                               |
| Temperatura di Funzionamento    | -40 °C (-40 °F) - +85 °C (+185 °F) |
| Umidità                         | 98%, non allo stato liquido        |

### Dati meccanici

#### Dati meccanici

|                                 |  |
|---------------------------------|--|
| Materiale Involucro             | Acciaio  |
| Rivestimento Involucro          | Catodica Protezione dalla Corrosione (> 720 h resistenza alla nebbia salina) |
| Flangia                         | Flangia sincro, $\varnothing$ 58 mm  |
| Materiale di Flangia            | Alluminio  |
| Tipo Albero                     | Albero pieno, lunghezza = 11.5 mm  |
| Diametro dell'Albero            | $\varnothing$ 6 mm (0.24")   |
| Materiale Albero                | Acciaio inossidabile V2A (1,4305; 303)                                       |
| Albero Carico Massimo           | assiale 40 N, radiale 110 N  |
| Inerzia del Rotore              | $\leq 30 \text{ gcm}^2 [\leq 0.17 \text{ oz-in}^2]$                          |
| Coppia di Attrito               | $\leq 3 \text{ Ncm @ } 20^\circ \text{C}$ (4.2 oz-in @ 68 °F)                |
| Massima Velocità Meccanica      | $\leq 12000 \text{ 1/min}$   |
| Resistenza agli Urti            | $\leq 100 \text{ g}$ (mezza senoide 6 ms, EN 60068-2-27)                     |
| Resistenza agli Urti Permanente | $\leq 10 \text{ g}$ (mezzo seno 16 ms, EN 60068-2-29)                        |
| Resistenza alle Vibrazioni      | $\leq 10 \text{ g}$ (10 Hz - 1000 Hz, EN 60068-2-6)                          |
| Länge                           | 39 mm (1.54")  |

Data Sheet

Printed at 21-02-2018 13:02



# POSITAL

## FRABA

|  |  |
|--|--|
| Peso   | 215 g (0.47 lb)  |
| Durata Minima Meccanica<br>(10^8 giri con Fa/Fr) | 550 (20 N / 40 N), 195 (40 N / 60 N), 135 (40 N / 80 N), 85 (40 N / 110 N) |

### Collegamento elettrico

|                               |                                   |
|-------------------------------|-----------------------------------|
| Orientamento del Collegamento | Radiale                           |
| Collegamento                  | M12, maschio, 8 pin, a-codificato |

### Collegamento elettrico

|          |   |
|----------|---|
| Approval | CE + cULus listed, Industrial Control Equipment |
|----------|---|

### Ciclo di vita del prodottoInfo

|                                |           |
|--------------------------------|-----------|
| Ciclo di vita del prodottoInfo | Stabilito |
|--------------------------------|-----------|



### Piano Connection

| SEGNALE      | CODICE PIN        |
|--------------|-------------------|
| A            | 3                 |
| /A           | 4                 |
| B            | 5                 |
| /B           | 6                 |
| Z            | 7                 |
| /Z           | 8                 |
| Power Supply | 2                 |
| GND          | 1                 |
| Shielding    | Connector housing |

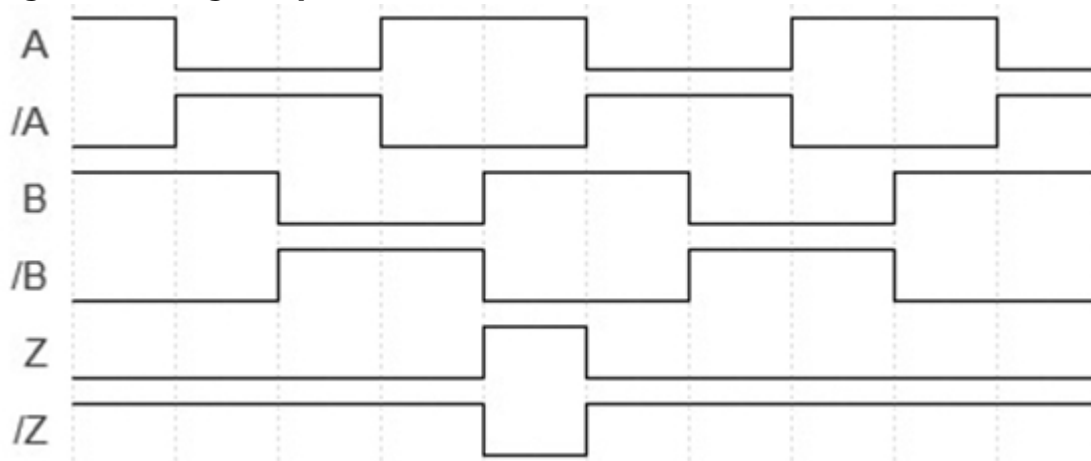


# POSITAL

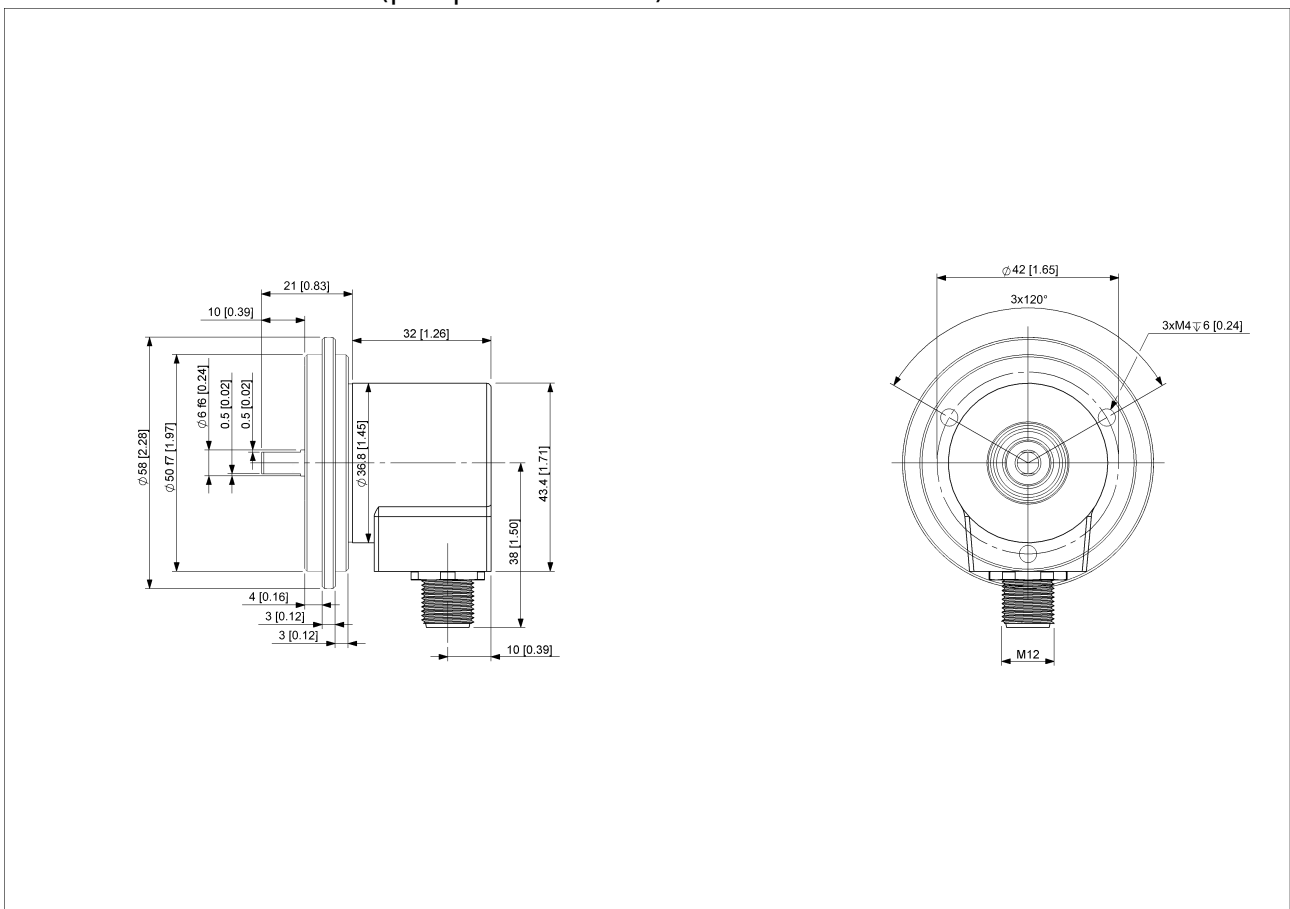
## FRABA

Connector-View on Encoder

### Diagramma degli impulsi



Rotazione in senso orario (prospettiva albero)



[2D disegno](#)

Data Sheet  
Printed at 21-02-2018 13:02



# POSITAL

---

## FRABA

### Accessori

Configurazione e Moduli di Interfaccia

UBIFAST Configuration Tool

Connettori e cavi

5m PUR Cable, 8pin, A-Coded, f

10m PUR Cable, 8pin, A-Coded, f

2m PUR Cable, 8pin, A-Coded, f

10m PUR Cable, 8pin, A-Coded, f

M12, 8pin A-Coded, Female

More

Giunti

Coupling Bellow Type-06-06

Coupling Bellow Type-06-10

Coupling Bellow Type-06-08

Coupling Bellow Type-06-(3/8")

Coupling Bellow Type-06-(1/4")

Coupling Jaw Type-06-06

Coupling Jaw Type-06-10

Coupling Jaw Type-06-08

Coupling Jaw Type-06-12

Coupling Jaw Type-06-(1/4")

Coupling Jaw Type-06-(3/8")

Coupling Disc Type-06-06

Coupling Disc Type-06-10

More

Flange dell'adattatore

Mounting Bracket for Synchro Flange w/ fixtures

Display

AP20-00 Counter

AP20-D0 Counter (4 dig. o/p)

AP20-0A Counter (analog o/p)

AP20-DA Counter (4 dig. + analog o/p)

DiMod Counter (Relay o/p)

More

Anelli di bloccaggio

Clamp Disc w/ Eccentric Hole-4pcs

Clamp Disc w/ Centred Hole-4pcs

Data Sheet

Printed at 21-02-2018 13:02



# POSITAL

---

## FRABA

### Contatto



### Contact Us

L'immagine e il disegno sono solo a scopo generale di presentazione. Si prega di fare riferimento alla sezione "Download" per i disegni tecnici dettagliati. Tutte le misure in [pollici] mm. © FRABA B.V., Tutti i diritti riservati. Non ci assumiamo responsabilità per inesattezze o omissioni. Le specifiche sono soggette a modifiche senza preavviso.