



# POSITAL

## FRABA

### IXARC Encoder Incrementale

### UCD-IPT00-00256-R100-PRM



#### Interfaccia

Interfaccia	Programmable Incremental
Funzioni di Programmazione	PPR (1-16384), Output, Counting Direction
Tool di configurazione	UBIFAST Configuration Tool (Version $\geq$ 1.6.3)

#### Uscite

Driver di Uscita	RS 422 (TTL)
Offset fase Rettangolo	$90^\circ \pm 4.5^\circ$ electrical
Output Voltage High Level Push-Pull (HTL)	$> 4 \text{ V}$ @ 4.75-9 V Tensione di Alimentazione $> 3 \text{ V}$ @ 9-30 V Tensione di Alimentazione
Output Voltage Low Level Push-Pull (HTL)	$< 0.5 \text{ V}$
Output Voltage High Level RS422 (TTL)	$> 4 \text{ V}$
Output Voltage Low Level RS422 (TTL)	$< 0.5 \text{ V}$
Maximum Frequency Response	1 MHz
Maximum Switching Current	50 mA per canale

#### Dati elettrici

Tensione di Alimentazione	4.75 - 30 VDC
Consumo di Corrente	$\leq 140 \text{ mA}$ @ 5V DC, $\leq 70 \text{ mA}$ @ 10V DC, $\leq 40 \text{ mA}$ @ 24V DC
Potenza Assorbita	$\leq 1.0 \text{ W}$
Tempo di Accensione	$< 250 \text{ ms}$
Resistenza di Carico Minima	120 $\Omega$

Data Sheet

Printed at 21-02-2018 15:02



# POSITAL

## FRABA

Protetto da Inversione di Polarità	Sì
Corto Circuito di Protezione	Sì
EMC Emissione di Disturbi	DIN EN 61000-6-4
EMC: Immunità ai Disturbi	DIN EN 61000-6-2
MTTF	280 years @ 40 °C

### Sensore

Tecnologia	Magnetico
Precisione (INL)	$\pm 0,0878^\circ (\leq 12 \text{ bit})$
Duty Cycle	$180^\circ \pm 27^\circ$ (Velocità > 100RPM)
Phase Angle	$90^\circ \pm 14^\circ$ (Velocità > 100RPM)

### Specifiche ambientali

Grado di Protezione (Albero)	IP65
Grado di Protezione (Involucro)	IP65
Temperatura di Funzionamento	-40 °C (-40 °F) - +85 °C (+185 °F)
Umidità	98%, non allo stato liquido

### Dati meccanici

#### Dati meccanici

Materiale Involucro	Acciaio
Rivestimento Involucro	Catodica Protezione dalla Corrosione (> 720 h resistenza alla nebbia salina)
Flangia	Flangia sincro, $\varnothing$ 36 mm
Materiale di Flangia	Alluminio
Tipo Albero	Albero pieno, lunghezza = 20 mm
Diametro dell'Albero	$\varnothing$ 10 mm (0.39")
Materiale Albero	Acciaio inossidabile V2A (1,4305; 303)
Albero Carico Massimo	assiale 40 N, radiale 110 N
Coppia di Attrito	$\leq 3 \text{ Ncm @ } 20^\circ \text{C}$ (4.2 oz-in @ 68 °F)
Massima Velocità Meccanica	$\leq 12000 \text{ 1/min}$
Resistenza agli Urti	$\leq 100 \text{ g}$ (mezza senoide 6 ms, EN 60068-2-27)
Resistenza agli Urti Permanente	$\leq 10 \text{ g}$ (mezzo seno 16 ms, EN 60068-2-29)
Resistenza alle Vibrazioni	$\leq 10 \text{ g}$ (10 Hz - 1000 Hz, EN 60068-2-6)
Länge	52 mm (2.05")
Peso	155 g (0.34 lb)

Data Sheet

Printed at 21-02-2018 15:02



# POSITAL

## FRABA

Durata Minima Meccanica  
(10<sup>8</sup> giri con Fa/Fr)

30 (20 N / 40 N), 10 (40 N / 60 N), 7 (40 N / 80 N),  
3 (40 N / 110 N)

### Collegamento elettrico

Orientamento del Collegamento

Radiale

Collegamento

M12, maschio, 5 pin, a-codificato

### Collegamento elettrico

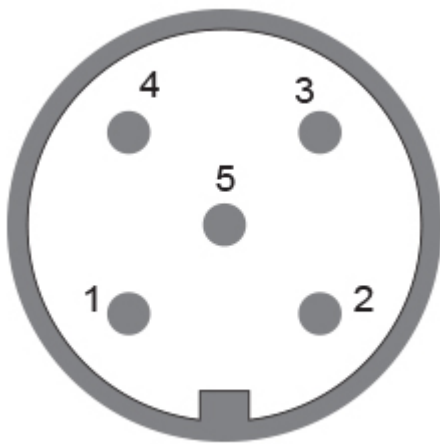
Approval

CE + cULus listed, Industrial Control Equipment

### Ciclo di vita del prodottoInfo

Ciclo di vita del prodottoInfo

Stabilito



### Piano Connection

SEGNALE	CODICE PIN
A	4
B	2
Z	5
Power Supply	1
GND	3
Shielding	Connector housing

Connector-View on Encoder

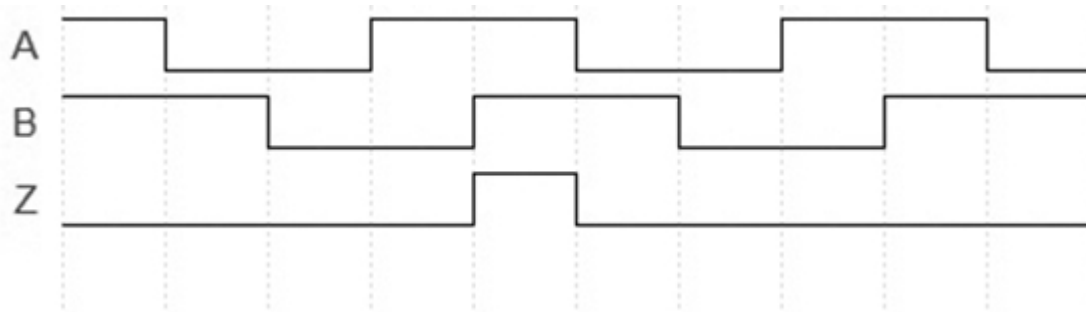
### Diagramma degli impulsi

Data Sheet  
Printed at 21-02-2018 15:02

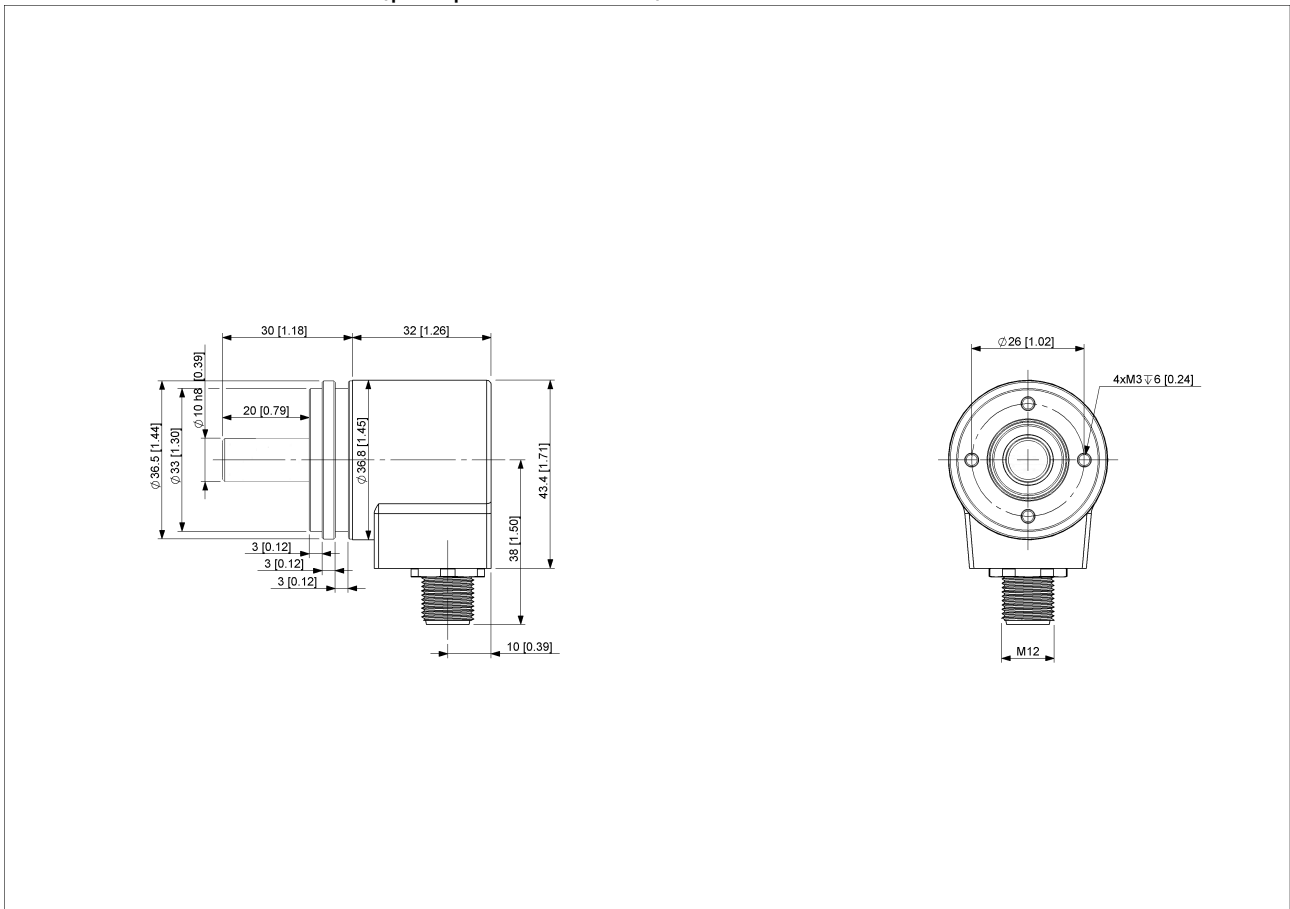


# POSITAL

## FRABA



Rotazione in senso orario (prospettiva albero)



[2D disegno](#)

### Accessori

Configurazione e Moduli di Interfaccia

UBIFAST Configuration Tool

Connettori e cavi

10m PUR Cable, 5pin, A-Coded, f

2m PUR Cable, 5pin, A-Coded, f

5m PUR Cable, 5pin, A-Coded, f

Data Sheet

Printed at 21-02-2018 15:02



# POSITAL

---

## FRABA

10m PUR Cable, 5pin, A-Coded, f

M12, 5pin A-Coded, Female

More

Giunti

Coupling Disc Type-10-12

Coupling Bellow Type-10-10

Coupling Bellow Type-06-10

Coupling Bellow Type-08-10

Coupling Bellow Type-10-12

Coupling Bellow Type-10-(1/4")

Coupling Bellow Type-10-(3/8")

Coupling Jaw Type-06-10

Coupling Jaw Type-08-10

Coupling Jaw Type-10-12

Coupling Jaw Type-10-(1/4")

Coupling Jaw Type-10-(3/8")

Coupling Jaw Type-10-10

Coupling Disc Type-06-10

Coupling Disc Type-10-10

More

Ruote di misura

Measuring Wheels 200mm-Knurled Alu Surface

Measuring Wheels 200mm-Smooth PUR Surface

Measuring Wheels 200mm-Studded PUR Surface

Measuring Wheels 200mm-Corrugated PUR Surface

Measuring Wheels 500mm-Knurling Alu Surface

Measuring Wheels 500mm-Smooth PUR Surface

Measuring Wheels 500mm-Studded PUR Surface

Measuring Wheels 500mm-Corrugated PUR Surface

More

Display

AP20-00 Counter

AP20-D0 Counter (4 dig. o/p)

AP20-0A Counter (analog o/p)

AP20-DA Counter (4 dig. + analog o/p)

DiMod Counter (Relay o/p)

More

Anelli di bloccaggio

Clamp Disc w/ Eccentric Hole-4pcs

Clamp Disc w/ Centred Hole-4pcs

Data Sheet

Printed at 21-02-2018 15:02



# POSITAL

---

## FRABA

### Contatto



### Contact Us

L'immagine e il disegno sono solo a scopo generale di presentazione. Si prega di fare riferimento alla sezione "Download" per i disegni tecnici dettagliati. Tutte le misure in [pollici] mm. © FRABA B.V., Tutti i diritti riservati. Non ci assumiamo responsabilità per inesattezze o omissioni. Le specifiche sono soggette a modifiche senza preavviso.