



# POSITAL

## FRABA

### IXARC Encoder Incrementale

UCD-IPT00-00256-Y06S-2RW



#### Interfaccia

Interfaccia	Programmable Incremental
Funzioni di Programmazione	PPR (1-16384), Output, Counting Direction
Tool di configurazione	UBIFAST Configuration Tool (Version $\geq$ 1.6.3)

#### Uscite

Driver di Uscita	RS 422 (TTL)
Offset fase Rettangolo	$90^\circ \pm 4.5^\circ$ electrical
Output Voltage High Level Push-Pull (HTL)	$> 4 \text{ V}$ @ 4.75-9 V Tensione di Alimentazione $> 3 \text{ V}$ @ 9-30 V Tensione di Alimentazione
Output Voltage Low Level Push-Pull (HTL)	$< 0.5 \text{ V}$
Output Voltage High Level RS422 (TTL)	$> 4 \text{ V}$
Output Voltage Low Level RS422 (TTL)	$< 0.5 \text{ V}$
Maximum Frequency Response	1 MHz
Maximum Switching Current	50 mA per canale

#### Dati elettrici

Tensione di Alimentazione	4.75 - 30 VDC
Consumo di Corrente	$\leq 140 \text{ mA}$ @ 5V DC, $\leq 70 \text{ mA}$ @ 10V DC, $\leq 40 \text{ mA}$ @ 24V DC
Potenza Assorbita	$\leq 1.0 \text{ W}$
Tempo di Accensione	$< 250 \text{ ms}$
Resistenza di Carico Minima	120 $\Omega$

Data Sheet

Printed at 21-02-2018 16:02



# POSITAL

## FRABA

Protetto da Inversione di Polarità	Sì
Corto Circuito di Protezione	Sì
EMC Emissione di Disturbi	DIN EN 61000-6-4
EMC: Immunità ai Disturbi	DIN EN 61000-6-2
MTTF	280 years @ 40 °C

### Sensore

Tecnologia	Magnetico
Precisione (INL)	$\pm 0,0878^\circ (\leq 12 \text{ bit})$
Duty Cycle	$180^\circ \pm 27^\circ$ (Velocità > 100RPM)
Phase Angle	$90^\circ \pm 14^\circ$ (Velocità > 100RPM)

### Specifiche ambientali

Grado di Protezione (Albero)	IP66/IP67
Grado di Protezione (Involucro)	IP66/IP67
Temperatura di Funzionamento	-30 °C fixed (-22 °F), -5 °C flexible (+23 °F) - +70 °C (+158 °F)
Umidità	98%, non allo stato liquido

### Dati meccanici

#### Dati meccanici

Materiale Involucro	Acciaio
Rivestimento Involucro	Catodica Protezione dalla Corrosione (> 720 h resistenza alla nebbia salina) + Pittura liquido
Flangia	Flangia sincro, $\varnothing$ 58 mm
Materiale di Flangia	Alluminio
Tipo Albero	Albero pieno, lunghezza = 10 mm
Diametro dell'Albero	$\varnothing$ 6 mm (0.24")
Materiale Albero	Acciaio inossidabile V2A (1,4305; 303)
Albero Carico Massimo	assiale 40 N, radiale 110 N
Inerzia del Rotore	$\leq 30 \text{ gcm}^2 [\leq 0.17 \text{ oz-in}^2]$
Coppia di Attrito	$\leq 5 \text{ Ncm @ } 20^\circ \text{C}$ , (7.1 oz-in @ 68 °F)
Massima Velocità Meccanica	$\leq 3000 \text{ 1/min}$
Resistenza agli Urti	$\leq 100 \text{ g}$ (mezza senoide 6 ms, EN 60068-2-27)
Resistenza agli Urti Permanente	$\leq 10 \text{ g}$ (mezzo seno 16 ms, EN 60068-2-29)
Resistenza alle Vibrazioni	$\leq 10 \text{ g}$ (10 Hz - 1000 Hz, EN 60068-2-6)

Data Sheet

Printed at 21-02-2018 16:02



# POSITAL

## FRABA

Länge	56,7 mm (2.23")
Peso	675 g (1.49 lb)
Durata Minima Meccanica (10 <sup>8</sup> giri con Fa/Fr)	400 (20 N / 40 N)

### Collegamento elettrico

Orientamento del Collegamento	Radiale
lunghezza del cavo	2 m [79"]
Sezione Cavo	0,14 mm <sup>2</sup> / AWG 26
Materiale / Tipo	PVC
Diametro del Cavo	6 mm (0,24 in)
Raggio di Curvatura Minimo	46 mm (1.81") fissa, 61 mm (2.4") flessione

### Collegamento elettrico

Approval	CE + cULus listed, Industrial Control Equipment
----------	---

### Ciclo di vita del prodottoInfo

Ciclo di vita del prodottoInfo	Stabilito
--------------------------------	-----------

### Piano Connection

SEGNALE	COLORE CAVO
A	Verde
/A	Giallo
B	Grigio
/B	Rosa
Z	Blu
/Z	Rosso
Power Supply	Marrone
GND	Bianco
Shielding	Scudo

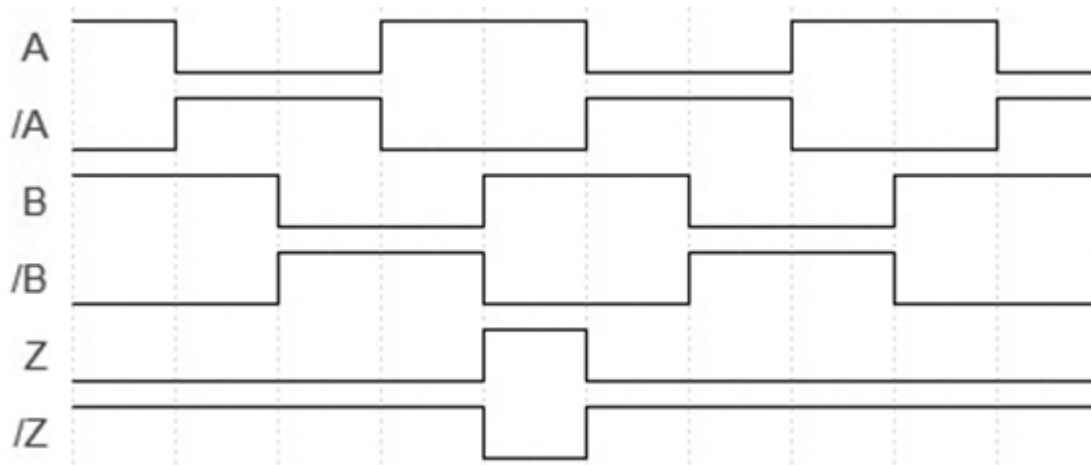
Connector-View on Encoder

### Diagramma degli impulsi

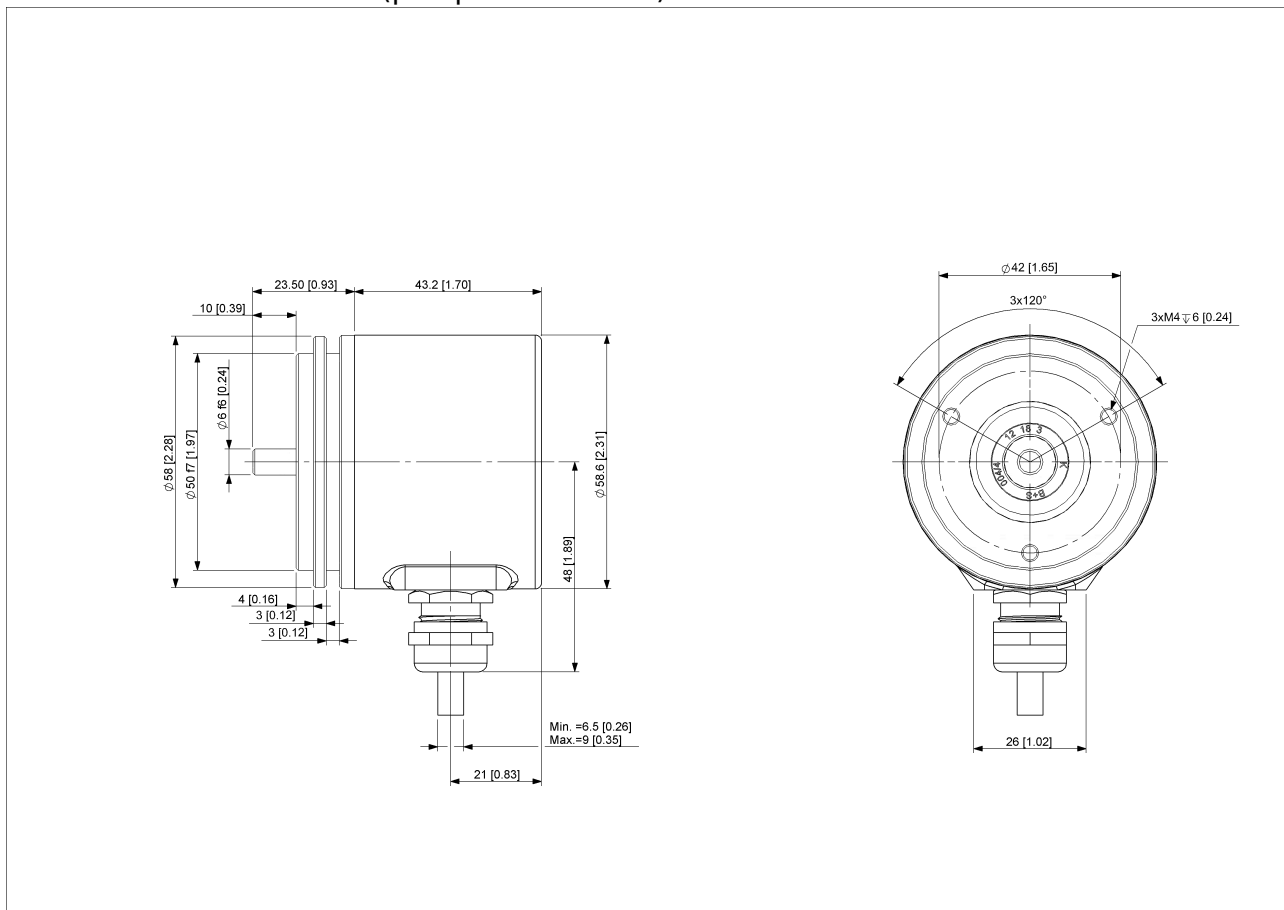


# POSITAL

## FRABA



Rotazione in senso orario (prospettiva albero)



[2D disegno](#)

### Accessori

Configurazione e Moduli di Interfaccia  
UBIFAST Configuration Tool

Data Sheet  
Printed at 21-02-2018 16:02



# POSITAL

---

## FRABA

### Giunti

Coupling Bellow Type-06-06

Coupling Bellow Type-06-10

Coupling Bellow Type-06-08

Coupling Bellow Type-06-(3/8")

Coupling Bellow Type-06-(1/4")

Coupling Jaw Type-06-06

Coupling Jaw Type-06-10

Coupling Jaw Type-06-08

Coupling Jaw Type-06-12

Coupling Jaw Type-06-(1/4")

Coupling Jaw Type-06-(3/8")

Coupling Disc Type-06-06

Coupling Disc Type-06-10

More

Flange dell'adattatore

Mounting Bracket for Synchro Flange w/ fixtures

Display

AP20-00 Counter

AP20-D0 Counter (4 dig. o/p)

AP20-0A Counter (analog o/p)

AP20-DA Counter (4 dig. + analog o/p)

DiMod Counter (Relay o/p)

More

Anelli di bloccaggio

Clamp Disc w/ Eccentric Hole-4pcs

Clamp Disc w/ Centred Hole-4pcs

### Contatto



Contact Us

L'immagine e il disegno sono solo a scopo generale di presentazione. Si prega di fare riferimento alla sezione "Download" per i disegni tecnici dettagliati. Tutte le misure in [pollici] mm. © FRABA B.V., Tutti i diritti riservati. Non ci assumiamo responsabilità per inesattezze o omissioni.

Data Sheet

Printed at 21-02-2018 16:02



# POSITAL

---

## FRABA

Le specifiche sono soggette a modifiche senza preavviso.