



# POSITAL

## FRABA

### IXARC Encoder Rotativo Assoluto

### UCD-S101B-1212-Y100-PRQ



#### Interfaccia

Interfaccia	SSI Preset
Funzioni di Programmazione	Absolute: Resolution, Revolution, Code, Preset
Funzioni manuali	Preset + complemento tramite cavo o connettore
Interfaccia Tempo Ciclo	$\geq 25 \mu\text{s}$
Number of Preset Cycles	5,100,000
SSI Format	MMMMMMMMMMMMSSSSSSSSSSSS00
Video Manual	<a href="#">▶ Watch a simple installation video</a>

#### Uscite

Driver di Uscita	RS422
------------------	-------

#### Dati elettrici

Tensione di Alimentazione	4.5 - 30 VDC
Consumo di Corrente	Tipico 50 mA
Potenza Assorbita	$\leq 1.0 \text{ W}$
Tempo di Accensione	$< 250 \text{ ms}$
Clock di Ingresso	RS 422, via Optocoupler
Frequenza di Clock	100 kHz - 2 MHz
Protetto da Inversione di Polarità	Sì
Corto Circuito di Protezione	Sì
EMC Emissione di Disturbi	DIN EN 61000-6-4

Data Sheet

Printed at 4-10-2017 18:10



# POSITAL

## FRABA

EMC: Immunità ai Disturbi	DIN EN 61000-6-2
MTTF	350 years @ 40 °C

### Sensore

Tecnologia	Magnetico
Risoluzione Mono Giro	12 bit
Risoluzione Multi Giro	12 bit
Multigirotto Tecnologia	Auto contatore alimentato ad impulsi magnetici (nessuna batteria, nessuna marcia)
Precisione (INL)	$\pm 0,0878^\circ$ ( $\leq 12$ bit)
Senso del Segnale (Predefinita)	Clockwise shaft movement (front view on shaft)
Codice	Binario

### Specifiche ambientali

Grado di Protezione (Albero)	IP65
Grado di Protezione (Involucro)	IP66/IP67
Temperatura di Funzionamento	-40 °C (-40 °F) - +85 °C (+185 °F)
Umidità	98%, non allo stato liquido

### Dati meccanici

Materiale Involucro	Acciaio
Rivestimento Involucro	Catodica Protezione dalla Corrosione (> 720 h resistenza alla nebbia salina) + Pittura liquido
Flangia	Flangia sincro, $\varnothing$ 58 mm
Materiale di Flangia	Alluminio
Tipo Albero	Albero pieno, lunghezza = 20 mm
Diametro dell'Albero	$\varnothing$ 10 mm (0.39")
Materiale Albero	Acciaio inossidabile V2A (1,4305; 303)
Albero Carico Massimo	assiale 40 N, radiale 110 N
Durata Minima Meccanica (10 <sup>8</sup> giri con Fa/Fr)	420 (20 N / 40 N), 145 (40 N / 60 N), 100 (40 N / 80 N), 55 (40 N / 110 N)
Inerzia del Rotore	$\leq 30$ gcm <sup>2</sup> [ $\leq 0.17$ oz-in <sup>2</sup> ]
Coppia di Attrito	$\leq 3$ Ncm @ 20 °C (4.2 oz-in @ 68 °F)
Massima Velocità Meccanica	$\leq 12000$ 1/min
Resistenza agli Urti	$\leq 100$ g (mezza seno 6 ms, EN 60068-2-27)
Resistenza agli Urti Permanente	$\leq 10$ g (mezzo seno 16 ms, EN 60068-2-29)
Resistenza alle Vibrazioni	$\leq 10$ g (10 Hz - 1000 Hz, EN 60068-2-6)
Länge	56,7 mm (2.23")

Data Sheet

Printed at 4-10-2017 18:10



# POSITAL

## FRABA

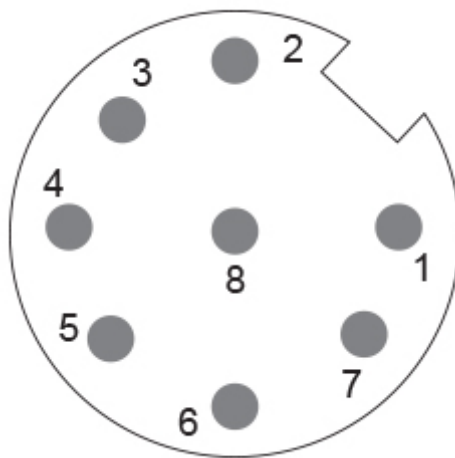
Peso 280 g (0.62 lb)

### Collegamento elettrico

Orientamento del Collegamento Radial  
Collegamento M12, maschio, 8 pin, a-codificato

### Collegamento elettrico

Approval CE + cULus listed, Industrial Control Equipment  
Ciclo di vita del prodotto Info Stabilito



### Piano Connection

SEGNALE	CODICE PIN
Power Supply	2
GND	1
Data+	5
Data-	6
Clock+	3
Clock-	4
Preset	7
DIR	8
Shielding	Connector Housing

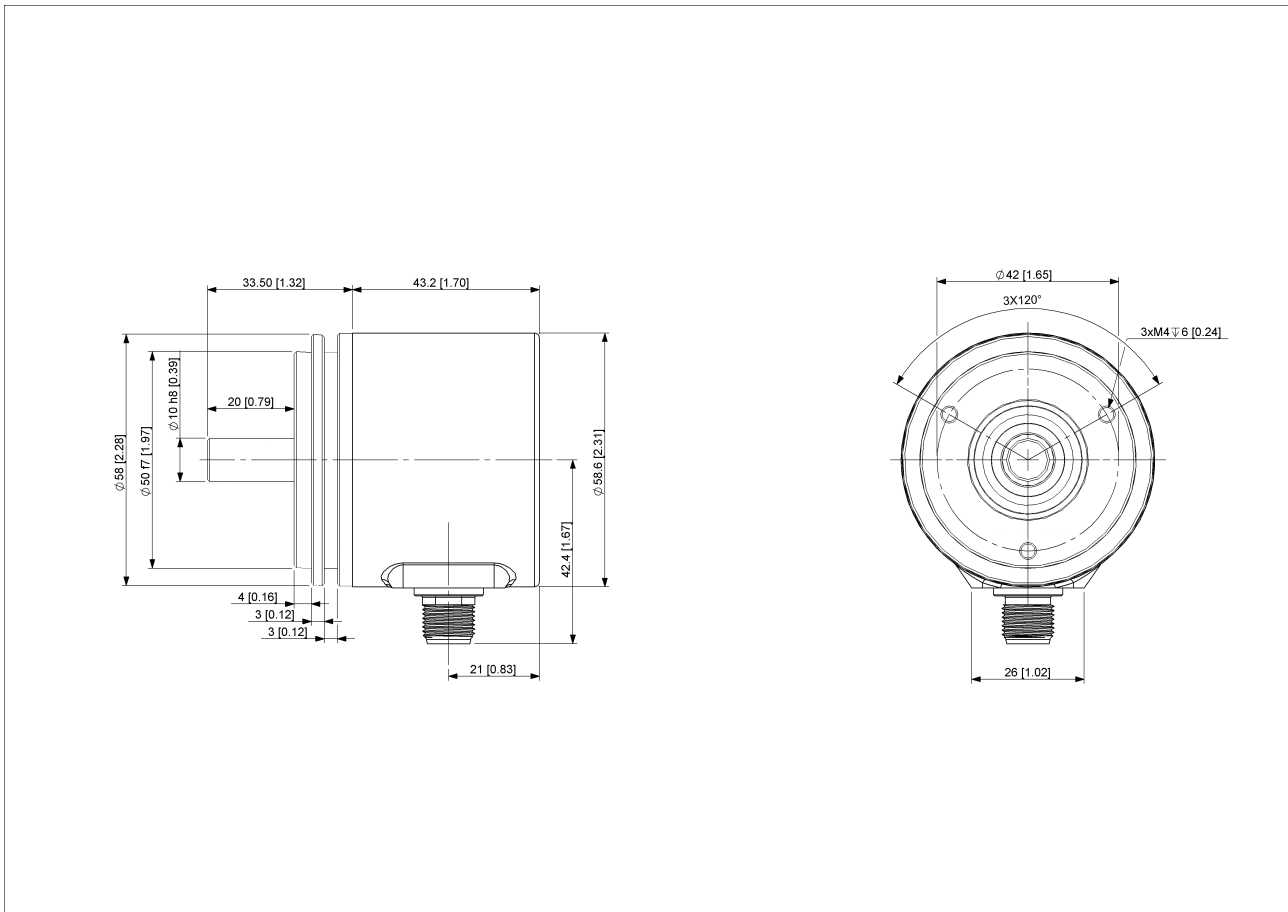
Connector-View on Encoder  
Rotazione in senso orario (prospettiva albero)



# POSITAL

---

## FRABA



### [2D disegno](#)

### Accessori

#### Connettori e cavi

- 5m PUR Cable, 8pin, A-Coded, f
- 10m PUR Cable, 8pin, A-Coded, f
- 2m PUR Cable, 8pin, A-Coded, f
- 10m PUR Cable, 8pin, A-Coded, f
- M12, 8pin A-Coded, Female
- More

- Clamp Disc w/ Eccentric Hole-4pcs
- Clamp Disc w/ Centred Hole-4pcs

- Coupling Disc Type-10-12
- Coupling Bellow Type-10-10
- Coupling Bellow Type-06-10
- Coupling Bellow Type-08-10

Data Sheet  
Printed at 4-10-2017 18:10



# POSITAL

---

## FRABA

Coupling Bellow Type-10-12  
Coupling Bellow Type-10-(1/4")  
Coupling Bellow Type-10-(3/8")  
Coupling Jaw Type-06-10  
Coupling Jaw Type-08-10  
Coupling Jaw Type-10-12  
Coupling Jaw Type-10-(1/4")  
Coupling Jaw Type-10-(3/8")  
Coupling Jaw Type-10-10  
Coupling Disc Type-06-10  
Coupling Disc Type-10-10  
More

Mounting Bracket for Synchro Flange w/ fixtures

### Contatto



POSITAL  
Contact Us

L'immagine e il disegno sono solo a scopo generale di presentazione. Si prega di fare riferimento alla sezione "Download" per i disegni tecnici dettagliati. Tutte le misure in [pollici] mm. © FRABA B.V., Tutti i diritti riservati. Non ci assumiamo responsabilità per inesattezze o omissioni. Le specifiche sono soggette a modifiche senza preavviso.