



POSITAL

FRABA

IXARC Encoder Rotativo Assoluto

UCD-S101B-1213-NA10-PAQ



Interfaccia

Interfaccia	SSI Preset
Funzioni di Programmazione	Absolute: Resolution, Revolution, Code, Preset
Funzioni manuali	Preset + complemento tramite cavo o connettore
Interfaccia Tempo Ciclo	$\geq 25 \mu\text{s}$
Number of Preset Cycles	5,100,000
SSI Format	MMMMMMMMMMMMSSSSSSSSSSSSSS0
Video Manual	▶ Watch a simple installation video

Uscite

Driver di Uscita	RS422
------------------	-------

Dati elettrici

Tensione di Alimentazione	4.5 - 30 VDC
Consumo di Corrente	Tipico 50 mA
Potenza Assorbita	$\leq 1.0 \text{ W}$
Tempo di Accensione	$< 250 \text{ ms}$
Clock di Ingresso	RS 422, via Optocoupler
Frequenza di Clock	100 kHz - 2 MHz
Protetto da Inversione di Polarità	Sì
Corto Circuito di Protezione	Sì
EMC Emissione di Disturbi	DIN EN 61000-6-4

Data Sheet

Printed at 4-10-2017 18:10



POSITAL

FRABA

EMC: Immunità ai Disturbi	DIN EN 61000-6-2
MTTF	350 years @ 40 °C

Sensore

Tecnologia	Magnetico
Risoluzione Mono Giro	13 bit
Risoluzione Multi Giro	12 bit
Multigiro Tecnologia	Auto contatore alimentato ad impulsi magnetici (nessuna batteria, nessuna marcia)
Precisione (INL)	$\pm 0,0878^\circ (\leq 12 \text{ bit})$
Senso del Segnale (Predefinita)	Clockwise shaft movement (front view on shaft)
Codice	Binario

Specifiche ambientali

Grado di Protezione (Albero)	IP65
Grado di Protezione (Involucro)	IP65
Temperatura di Funzionamento	-40 °C (-40 °F) - +85 °C (+185 °F)
Umidità	98%, non allo stato liquido

Dati meccanici

Materiale Involucro	Acciaio
Rivestimento Involucro	Catodica Protezione dalla Corrosione (> 720 h resistenza alla nebbia salina)
Flangia	Flangia sincro, \varnothing 58 mm
Materiale di Flangia	Alluminio
Tipo Albero	Albero pieno, lunghezza = 11.5 mm
Diametro dell'Albero	\varnothing 6 mm (0.24")
Materiale Albero	Acciaio inossidabile V2A (1,4305; 303)
Albero Carico Massimo	assiale 40 N, radiale 110 N
Durata Minima Meccanica (10 ⁸ giri con Fa/Fr)	550 (20 N / 40 N), 195 (40 N / 60 N), 135 (40 N / 80 N), 85 (40 N / 110 N)
Inerzia del Rotore	$\leq 30 \text{ gcm}^2 [\leq 0.17 \text{ oz-in}^2]$
Coppia di Attrito	$\leq 3 \text{ Ncm @ } 20 \text{ °C (4.2 oz-in @ } 68 \text{ °F)}$
Massima Velocità Meccanica	$\leq 12000 \text{ 1/min}$
Resistenza agli Urti	$\leq 100 \text{ g (mezza senoide 6 ms, EN 60068-2-27)}$
Resistenza agli Urti Permanente	$\leq 10 \text{ g (mezzo seno 16 ms, EN 60068-2-29)}$
Resistenza alle Vibrazioni	$\leq 10 \text{ g (10 Hz - 1000 Hz, EN 60068-2-6)}$
Länge	43 mm (1.69")

Data Sheet

Printed at 4-10-2017 18:10



POSITAL

FRABA

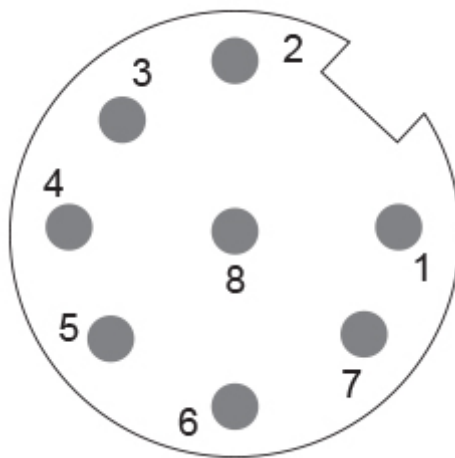
Peso 180 g (0.40 lb)

Collegamento elettrico

Orientamento del Collegamento Axial
Collegamento M12, maschio, 8 pin, a-codificato

Collegamento elettrico

Approval CE + cULus listed, Industrial Control Equipment
Ciclo di vita del prodotto Info Stabilito



Piano Connection

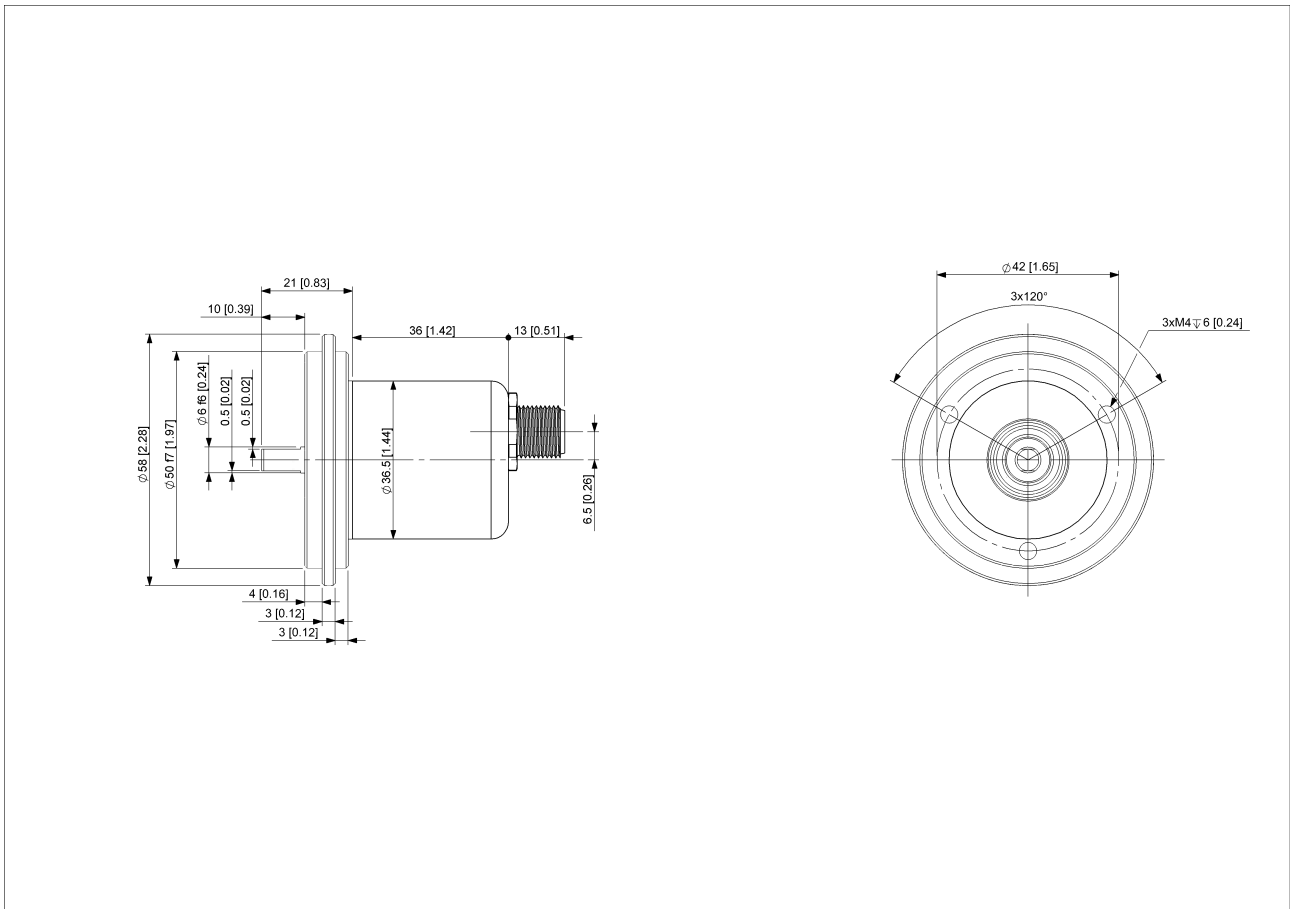
SEGNALE	CODICE PIN
Power Supply	2
GND	1
Data+	5
Data-	6
Clock+	3
Clock-	4
Preset	7
DIR	8
Shielding	Connector Housing

Connector-View on Encoder
Rotazione in senso orario (prospettiva albero)



POSITAL

FRABA



[2D disegno](#)

Accessori

Connettori e cavi

5m PUR Cable, 8pin, A-Coded, f
10m PUR Cable, 8pin, A-Coded, f
2m PUR Cable, 8pin, A-Coded, f
10m PUR Cable, 8pin, A-Coded, f
M12, 8pin A-Coded, Female
More

Clamp Disc w/ Eccentric Hole-4pcs
Clamp Disc w/ Centred Hole-4pcs

Coupling Bellow Type-06-06
Coupling Bellow Type-06-10
Coupling Bellow Type-06-08
Coupling Bellow Type-06-(3/8")

Data Sheet
Printed at 4-10-2017 18:10



POSITAL

FRABA

Coupling Bellow Type-06-(1/4")
Coupling Jaw Type-06-06
Coupling Jaw Type-06-10
Coupling Jaw Type-06-08
Coupling Jaw Type-06-12
Coupling Jaw Type-06-(1/4")
Coupling Jaw Type-06-(3/8")
Coupling Disc Type-06-06
Coupling Disc Type-06-10
More

Mounting Bracket for Synchro Flange w/ fixtures

Contatto



POSITAL
Contact Us

L'immagine e il disegno sono solo a scopo generale di presentazione. Si prega di fare riferimento alla sezione "Download" per i disegni tecnici dettagliati. Tutte le misure in [pollici] mm. © FRABA B.V., Tutti i diritti riservati. Non ci assumiamo responsabilità per inesattezze o omissioni. Le specifiche sono soggette a modifiche senza preavviso.