



# POSITAL

## FRABA

### IXARC Encoder Rotativo Assoluto

**UCD-S101B-1213-Y06S-2RW**



#### Interfaccia

|                            |   |
|----------------------------|---|
| Interfaccia                | SSI Preset  |
| Funzioni di Programmazione | Absolute: Resolution, Revolution, Code, Preset      |
| Funzioni manuali           | Preset + complemento tramite cavo o connettore      |
| Interfaccia Tempo Ciclo    | $\geq 25 \mu\text{s}$                               |
| Number of Preset Cycles    | 5,100,000   |
| SSI Format                 | MMMMMMMMMMMMSSSSSSSSSSSS0                           |
| Video Manual               | <a href="#">▶ Watch a simple installation video</a> |

#### Uscite

|                  |       |
|------------------|-------|
| Driver di Uscita | RS422 |
|------------------|-------|

#### Dati elettrici

|                                    |                         |
|------------------------------------|-------------------------|
| Tensione di Alimentazione          | 4.5 - 30 VDC            |
| Consumo di Corrente                | Tipico 50 mA            |
| Potenza Assorbita                  | $\leq 1.0 \text{ W}$    |
| Tempo di Accensione                | $< 250 \text{ ms}$      |
| Clock di Ingresso                  | RS 422, via Optocoupler |
| Frequenza di Clock                 | 100 kHz - 2 MHz         |
| Protetto da Inversione di Polarità | Sì                      |
| Corto Circuito di Protezione       | Sì                      |
| EMC Emissione di Disturbi          | DIN EN 61000-6-4        |

Data Sheet

Printed at 4-10-2017 18:10



# POSITAL

## FRABA

|                           |                   |
|---------------------------|-------------------|
| EMC: Immunità ai Disturbi | DIN EN 61000-6-2  |
| MTTF                      | 350 years @ 40 °C |

### Sensore

|                                 |   |
|---------------------------------|---|
| Tecnologia                      | Magnetico   |
| Risoluzione Mono Giro           | 13 bit  |
| Risoluzione Multi Giro          | 12 bit  |
| Multigiro Tecnologia            | Auto contatore alimentato ad impulsi magnetici (nessuna batteria, nessuna marcia) |
| Precisione (INL)                | $\pm 0,0878^\circ$ ( $\leq 12$ bit)   |
| Senso del Segnale (Predefinita) | Clockwise shaft movement (front view on shaft)                                    |
| Codice                          | Binario   |

### Specifiche ambientali

|                                 |   |
|---------------------------------|---|
| Grado di Protezione (Albero)    | IP66/IP67   |
| Grado di Protezione (Involucro) | IP66/IP67   |
| Temperatura di Funzionamento    | -30 °C fixed (-22 °F), -5 °C flexible (+23 °F) - +80 °C (+176 °F) |
| Umidità                         | 98%, non allo stato liquido                                       |

### Dati meccanici

|  |  |
|--|--|
| Materiale Involucro                                      | Acciaio  |
| Rivestimento Involucro                                   | Catodica Protezione dalla Corrosione (> 720 h resistenza alla nebbia salina) + Pittura liquido |
| Flangia  | Flangia sincro, $\varnothing$ 58 mm  |
| Materiale di Flangia                                     | Alluminio  |
| Tipo Albero  | Albero pieno, lunghezza = 10 mm  |
| Diametro dell'Albero                                     | $\varnothing$ 6 mm (0.24")   |
| Materiale Albero   | Acciaio inossidabile V2A (1,4305; 303)   |
| Albero Carico Massimo                                    | assiale 40 N, radiale 110 N  |
| Durata Minima Meccanica (10 <sup>8</sup> giri con Fa/Fr) | 400 (20 N / 40 N)  |
| Inerzia del Rotore                                       | $\leq 30$ gcm <sup>2</sup> [ $\leq 0.17$ oz-in <sup>2</sup> ]                                  |
| Coppia di Attrito  | $\leq 5$ Ncm @ 20 °C, (7.1 oz-in @ 68 °F)  |
| Massima Velocità Meccanica                               | $\leq 3000$ 1/min  |
| Resistenza agli Urti                                     | $\leq 100$ g (mezza seno 6 ms, EN 60068-2-27)  |
| Resistenza agli Urti Permanente                          | $\leq 10$ g (mezzo seno 16 ms, EN 60068-2-29)  |
| Resistenza alle Vibrazioni                               | $\leq 10$ g (10 Hz - 1000 Hz, EN 60068-2-6)  |

Data Sheet

Printed at 4-10-2017 18:10



# POSITAL

## FRABA

|       |                 |
|-------|-----------------|
| Länge | 56,7 mm (2.23") |
| Peso  | 425 g (0.94 lb) |

### Collegamento elettrico

|                               |   |
|-------------------------------|---|
| Orientamento del Collegamento | Radial                                      |
| lunghezza del cavo            | 2 m [79"]                                   |
| Sezione Cavo                  | 0,14 mm <sup>2</sup> / AWG 26               |
| Materiale / Tipo              | PVC   |
| Diametro del Cavo             | 6 mm (0,24 in)                              |
| Raggio di Curvatura Minimo    | 46 mm (1.81") fissa, 61 mm (2.4") flessione |

### Collegamento elettrico

|                                |   |
|--------------------------------|---|
| Approval                       | CE + cULus listed, Industrial Control Equipment |
| Ciclo di vita del prodottoInfo | Stabilito                                       |

### Piano Connection

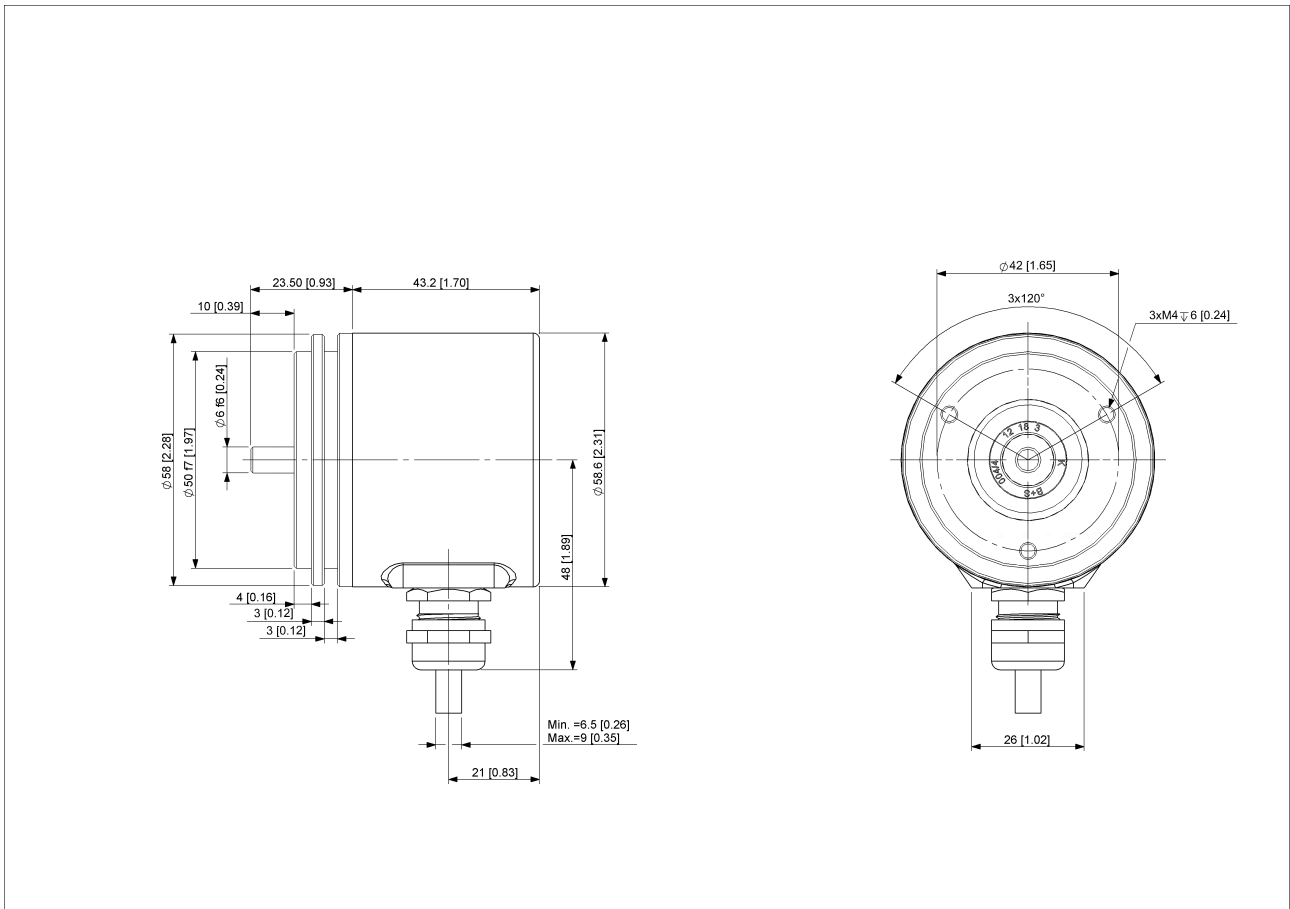
|              |             |
|--------------|-------------|
| SEGNALE      | COLORE CAVO |
| Power Supply | Marrone     |
| GND          | Bianco      |
| Data+        | Grigio      |
| Data-        | Rosa        |
| Clock+       | Verde       |
| Clock-       | Giallo      |
| Preset       | Blu         |
| DIR          | Rosso       |
| Shielding    | Scudo       |



# POSITAL

---

## FRABA



[2D disegno](#)

### Accessori

Clamp Disc w/ Eccentric Hole-4pcs  
Clamp Disc w/ Centred Hole-4pcs

Coupling Bellow Type-06-06  
Coupling Bellow Type-06-10  
Coupling Bellow Type-06-08  
Coupling Bellow Type-06-(3/8")  
Coupling Bellow Type-06-(1/4")  
Coupling Jaw Type-06-06  
Coupling Jaw Type-06-10  
Coupling Jaw Type-06-08  
Coupling Jaw Type-06-12  
Coupling Jaw Type-06-(1/4")  
Coupling Jaw Type-06-(3/8")  
Coupling Disc Type-06-06

Data Sheet  
Printed at 4-10-2017 18:10



# POSITAL

---

## FRABA

Coupling Disc Type-06-10  
More

Mounting Bracket for Synchro Flange w/ fixtures

### Contatto



POSITAL  
Contact Us

L'immagine e il disegno sono solo a scopo generale di presentazione. Si prega di fare riferimento alla sezione "Download" per i disegni tecnici dettagliati. Tutte le misure in [pollici] mm. © FRABA B.V., Tutti i diritti riservati. Non ci assumiamo responsabilità per inesattezze o omissioni. Le specifiche sono soggette a modifiche senza preavviso.