



POSITAL

FRABA

IXARC Encoder Rotativo Assoluto

UCD-S101B-1616-V6S0-2RW



Interfaccia

Interfaccia	SSI Preset
Funzioni di Programmazione	Absolute: Resolution, Revolution, Code, Preset
Funzioni manuali	Preset + complemento tramite cavo o connettore
Interfaccia Tempo Ciclo	$\geq 25 \mu\text{s}$
Number of Preset Cycles	5,100,000
SSI Format	MMMMMMMMMMMMMMMMSSSSSSSSSSSSSSSS
Video Manual	▶ Watch a simple installation video

Uscite

Driver di Uscita	RS422
------------------	-------

Dati elettrici

Tensione di Alimentazione	4.5 - 30 VDC
Consumo di Corrente	Tipico 50 mA
Potenza Assorbita	$\leq 1.0 \text{ W}$
Tempo di Accensione	$< 250 \text{ ms}$
Clock di Ingresso	RS 422, via Optocoupler
Frequenza di Clock	100 kHz - 2 MHz
Protetto da Inversione di Polarità	Sì
Corto Circuito di Protezione	Sì
EMC Emissione di Disturbi	DIN EN 61000-6-4

Data Sheet

Printed at 4-10-2017 18:10



POSITAL

FRABA

EMC: Immunità ai Disturbi	DIN EN 61000-6-2
MTTF	350 years @ 40 °C

Sensore

Tecnologia	Magnetico
Risoluzione Mono Giro	16 bit
Risoluzione Multi Giro	16 bit
Multigirotecnologia	Auto contatore alimentato ad impulsi magnetici (nessuna batteria, nessuna marcia)
Precisione (INL)	$\pm 0,0878^\circ$ (≤ 12 bit)
Senso del Segnale (Predefinita)	Clockwise shaft movement (front view on shaft)
Codice	Binario

Specifiche ambientali

Grado di Protezione (Albero)	IP65
Grado di Protezione (Involucro)	IP65
Temperatura di Funzionamento	-30 °C fixed (-22 °F), -5 °C flexible (+23 °F) - +80 °C (+176 °F)
Umidità	98%, non allo stato liquido

Dati meccanici

Materiale Involucro	Acciaio
Rivestimento Involucro	Catodica Protezione dalla Corrosione (> 720 h resistenza alla nebbia salina)
Flangia	Albero cavo aperto da un lato, \varnothing 36 mm / \varnothing 42 mm
Materiale di Flangia	Alluminio
Tipo Albero	Albero cavo aperto da un lato, profondità = 18 mm
Diametro dell'Albero	\varnothing 6 mm (0.24")
Materiale Albero	Acciaio inossidabile V2A (1,4305; 303)
Coppia di Attrito	≤ 3 Ncm @ 20 °C (4.2 oz-in @ 68 °F)
Massima Velocità Meccanica	≤ 12000 1/min
Resistenza agli Urti	≤ 100 g (mezza senoide 6 ms, EN 60068-2-27)
Resistenza agli Urti Permanente	≤ 10 g (mezzo seno 16 ms, EN 60068-2-29)
Resistenza alle Vibrazioni	≤ 10 g (10 Hz - 1000 Hz, EN 60068-2-6)
Länge	50,2 mm (1.98")
Peso	290 g (0.64 lb)

Data Sheet

Printed at 4-10-2017 18:10



POSITAL

FRABA

Collegamento elettrico

Orientamento del Collegamento	Radial
lunghezza del cavo	2 m [79"]
Sezione Cavo	0,14 mm ² / AWG 26
Materiale / Tipo	PVC
Diametro del Cavo	6 mm (0,24 in)
Raggio di Curvatura Minimo	46 mm (1.81") fissa, 61 mm (2.4") flessione

Collegamento elettrico

Approval	CE + cULus listed, Industrial Control Equipment
Ciclo di vita del prodotto	Info Stabilito

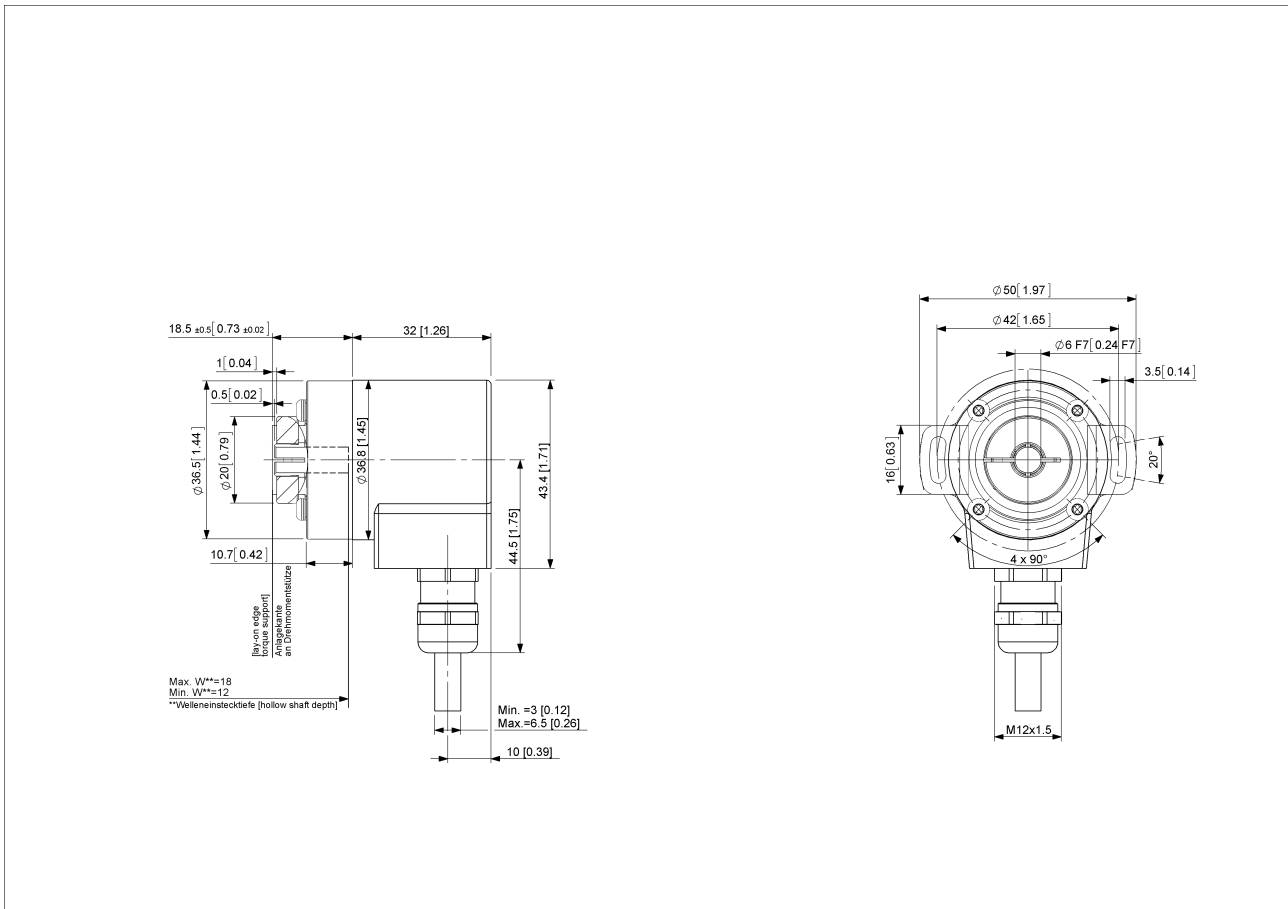
Piano Connection

SEGNALE	COLORE CAVO
Power Supply	Marrone
GND	Bianco
Data+	Grigio
Data-	Rosa
Clock+	Verde
Clock-	Giallo
Preset	Blu
DIR	Rosso
Shielding	Scudo



POSITAL

FRABA



[2D disegno](#)

Accessori

Clamping Ring V06

Contatto



POSITAL
Contact Us

L'immagine e il disegno sono solo a scopo generale di presentazione. Si prega di fare riferimento alla sezione "Download" per i disegni tecnici dettagliati. Tutte le misure in [pollici] mm. © FRABA B.V., Tutti i diritti riservati. Non ci assumiamo responsabilità per inesattezze o omissioni.

Data Sheet

Printed at 4-10-2017 18:10



POSITAL

FRABA

Le specifiche sono soggette a modifiche senza preavviso.