



POSITAL

FRABA

IXARC Encoder Rotativo Assoluto

UCD-S101B-2012-L100-PRQ



Interfaccia

Interfaccia	SSI Preset
Funzioni di Programmazione	Absolute: Resolution, Revolution, Code, Preset
Funzioni manuali	Preset + complemento tramite cavo o connettore
Interfaccia Tempo Ciclo	$\geq 25 \mu\text{s}$
Number of Preset Cycles	5,100,000
SSI Format	MMMMMMMMMMMMMMMMMMMMSSSSSSSSSSSS
Video Manual	▶ Watch a simple installation video

Uscite

Driver di Uscita	RS422
------------------	-------

Dati elettrici

Tensione di Alimentazione	4.5 - 30 VDC
Consumo di Corrente	Tipico 50 mA
Potenza Assorbita	$\leq 1.0 \text{ W}$
Tempo di Accensione	$< 250 \text{ ms}$
Clock di Ingresso	RS 422, via Optocoupler
Frequenza di Clock	100 kHz - 2 MHz
Protetto da Inversione di Polarità	Sì
Corto Circuito di Protezione	Sì
EMC Emissione di Disturbi	DIN EN 61000-6-4

Data Sheet

Printed at 4-10-2017 18:10



POSITAL

FRABA

EMC: Immunità ai Disturbi	DIN EN 61000-6-2
MTTF	350 years @ 40 °C

Sensore

Tecnologia	Magnetico
Risoluzione Mono Giro	12 bit
Risoluzione Multi Giro	20 bit
Multigirotto Tecnologia	Auto contatore alimentato ad impulsi magnetici (nessuna batteria, nessuna marcia)
Precisione (INL)	$\pm 0,0878^\circ (\leq 12 \text{ bit})$
Senso del Segnale (Predefinita)	Clockwise shaft movement (front view on shaft)
Codice	Binario

Specifiche ambientali

Grado di Protezione (Albero)	IP65
Grado di Protezione (Involucro)	IP66/IP67
Temperatura di Funzionamento	-40 °C (-40 °F) - +85 °C (+185 °F)
Umidità	98%, non allo stato liquido

Dati meccanici

Materiale Involucro	Acciaio
Rivestimento Involucro	Catodica Protezione dalla Corrosione (> 720 h resistenza alla nebbia salina) + Pittura liquido
Flangia	Flangia di fissaggio, \varnothing 58 mm
Materiale di Flangia	Alluminio
Tipo Albero	Albero pieno, appiattito su un lato, lunghezza = 20 mm
Diametro dell'Albero	\varnothing 10 mm (0.39")
Materiale Albero	Acciaio inossidabile V2A (1,4305; 303)
Albero Carico Massimo	assiale 40 N, radiale 110 N
Durata Minima Meccanica (10 ⁸ giri con Fa/Fr)	430 (20 N / 40 N), 150 (40 N / 60 N), 100 (40 N / 80 N), 55 (40 N / 110 N)
Inerzia del Rotore	$\leq 30 \text{ gcm}^2 [\leq 0.17 \text{ oz-in}^2]$
Coppia di Attrito	$\leq 3 \text{ Ncm @ } 20^\circ\text{C}$ (4.2 oz-in @ 68 °F)
Massima Velocità Meccanica	$\leq 12000 \text{ 1/min}$
Resistenza agli Urti	$\leq 100 \text{ g}$ (mezza seno 6 ms, EN 60068-2-27)
Resistenza agli Urti Permanente	$\leq 10 \text{ g}$ (mezzo seno 16 ms, EN 60068-2-29)
Resistenza alle Vibrazioni	$\leq 10 \text{ g}$ (10 Hz - 1000 Hz, EN 60068-2-6)

Data Sheet

Printed at 4-10-2017 18:10



POSITAL

FRABA

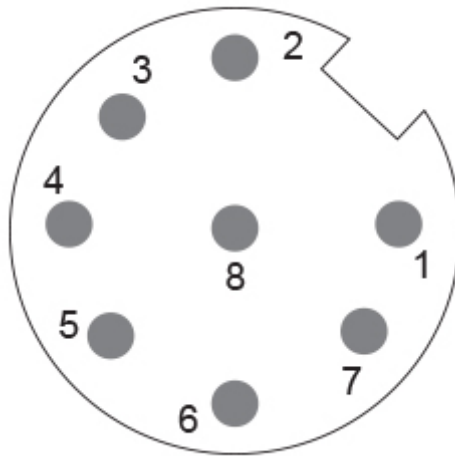
Länge	52,7 mm (2.07")
Peso	285 g (0.63 lb)

Collegamento elettrico

Orientamento del Collegamento	Radial
Collegamento	M12, maschio, 8 pin, a-codificato

Collegamento elettrico

Approval	CE + cULus listed, Industrial Control Equipment
Ciclo di vita del prodottoInfo	Stabilito



Piano Connection

SEGNALE	CODICE PIN
Power Supply	2
GND	1
Data+	5
Data-	6
Clock+	3
Clock-	4
Preset	7
DIR	8
Shielding	Connector Housing

Connector-View on Encoder

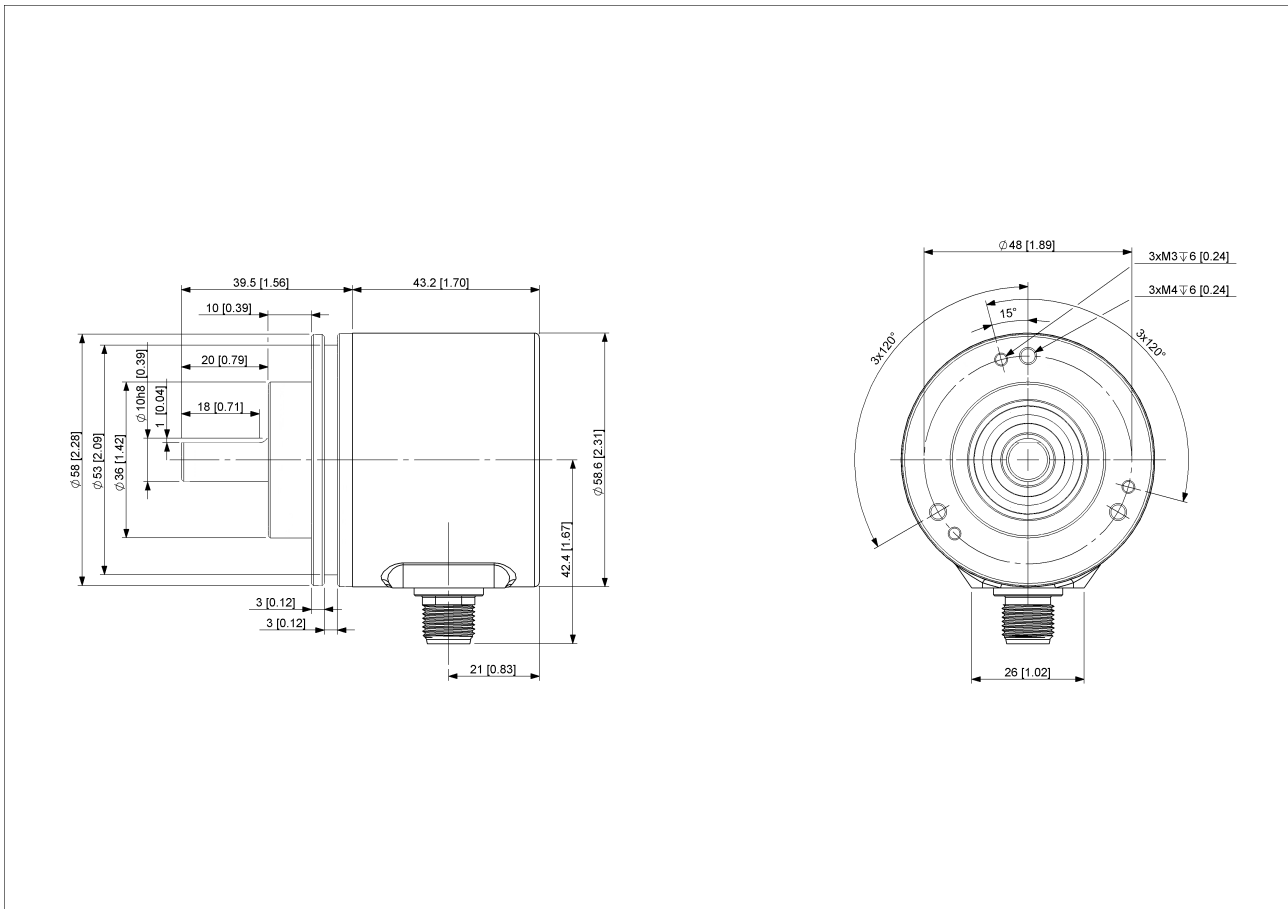
Rotazione in senso orario (prospettiva albero)

Data Sheet
Printed at 4-10-2017 18:10



POSITAL

FRABA



[2D disegno](#)

Accessori

Connettori e cavi

- 5m PUR Cable, 8pin, A-Coded, f
- 10m PUR Cable, 8pin, A-Coded, f
- 2m PUR Cable, 8pin, A-Coded, f
- 10m PUR Cable, 8pin, A-Coded, f
- M12, 8pin A-Coded, Female
- More

- Clamp Disc w/ Eccentric Hole-4pcs
- Clamp Disc w/ Centred Hole-4pcs

- Coupling Disc Type-10-12
- Coupling Bellow Type-10-10
- Coupling Bellow Type-06-10
- Coupling Bellow Type-08-10

Data Sheet
Printed at 4-10-2017 18:10



POSITAL

FRABA

Coupling Bellow Type-10-12
Coupling Bellow Type-10-(1/4")
Coupling Bellow Type-10-(3/8")
Coupling Jaw Type-06-10
Coupling Jaw Type-08-10
Coupling Jaw Type-10-12
Coupling Jaw Type-10-(1/4")
Coupling Jaw Type-10-(3/8")
Coupling Jaw Type-10-10
Coupling Disc Type-06-10
Coupling Disc Type-10-10
More

Mounting Bracket for Clamping Flange w/ fixtures
L Mounting Bracket w/ screws
Mounting Bracket Spring Loaded f. Clamping Flange

Contatto



POSITAL
Contact Us

L'immagine e il disegno sono solo a scopo generale di presentazione. Si prega di fare riferimento alla sezione "Download" per i disegni tecnici dettagliati. Tutte le misure in [pollici] mm. © FRABA B.V., Tutti i diritti riservati. Non ci assumiamo responsabilità per inesattezze o omissioni. Le specifiche sono soggette a modifiche senza preavviso.