



POSITAL

FRABA

IXARC Encoder Rotativo Assoluto

UCD-S101B-2012-Y100-PAQ



Interfaccia

| | |
|----------------------------|---|
| Interfaccia | SSI Preset |
| Funzioni di Programmazione | Absolute: Resolution, Revolution, Code, Preset |
| Funzioni manuali | Preset + complemento tramite cavo o connettore |
| Interfaccia Tempo Ciclo | $\geq 25 \mu\text{s}$ |
| Number of Preset Cycles | 5,100,000 |
| SSI Format | MMMMMMMMMMMMMMMMMMMMMMMMSSSSSSSSSSSS |
| Video Manual | ▶ Watch a simple installation video |

Uscite

| | |
|------------------|-------|
| Driver di Uscita | RS422 |
|------------------|-------|

Dati elettrici

| | |
|------------------------------------|-------------------------|
| Tensione di Alimentazione | 4.5 - 30 VDC |
| Consumo di Corrente | Tipico 50 mA |
| Potenza Assorbita | $\leq 1.0 \text{ W}$ |
| Tempo di Accensione | $< 250 \text{ ms}$ |
| Clock di Ingresso | RS 422, via Optocoupler |
| Frequenza di Clock | 100 kHz - 2 MHz |
| Protetto da Inversione di Polarità | Sì |
| Corto Circuito di Protezione | Sì |
| EMC Emissione di Disturbi | DIN EN 61000-6-4 |

Data Sheet

Printed at 4-10-2017 18:10



POSITAL

FRABA

| | |
|---------------------------|-------------------|
| EMC: Immunità ai Disturbi | DIN EN 61000-6-2 |
| MTTF | 350 years @ 40 °C |

Sensore

| | |
|---------------------------------|---|
| Tecnologia | Magnetico |
| Risoluzione Mono Giro | 12 bit |
| Risoluzione Multi Giro | 20 bit |
| Multigirotto Tecnologia | Auto contatore alimentato ad impulsi magnetici (nessuna batteria, nessuna marcia) |
| Precisione (INL) | $\pm 0,0878^\circ (\leq 12 \text{ bit})$ |
| Senso del Segnale (Predefinita) | Clockwise shaft movement (front view on shaft) |
| Codice | Binario |

Specifiche ambientali

| | |
|---------------------------------|------------------------------------|
| Grado di Protezione (Albero) | IP65 |
| Grado di Protezione (Involucro) | IP66/IP67 |
| Temperatura di Funzionamento | -40 °C (-40 °F) - +85 °C (+185 °F) |
| Umidità | 98%, non allo stato liquido |

Dati meccanici

| | |
|--|--|
| Materiale Involucro | Acciaio |
| Rivestimento Involucro | Catodica Protezione dalla Corrosione (> 720 h resistenza alla nebbia salina) |
| Flangia | Flangia sincro, \varnothing 58 mm |
| Materiale di Flangia | Alluminio |
| Tipo Albero | Albero pieno, lunghezza = 20 mm |
| Diametro dell'Albero | \varnothing 10 mm (0.39") |
| Materiale Albero | Acciaio inossidabile V2A (1,4305; 303) |
| Albero Carico Massimo | assiale 40 N, radiale 110 N |
| Durata Minima Meccanica (10 ⁸ giri con Fa/Fr) | 420 (20 N / 40 N), 145 (40 N / 60 N), 100 (40 N / 80 N), 55 (40 N / 110 N) |
| Inerzia del Rotore | $\leq 30 \text{ gcm}^2 [\leq 0.17 \text{ oz-in}^2]$ |
| Coppia di Attrito | $\leq 3 \text{ Ncm @ } 20 \text{ °C } (4.2 \text{ oz-in @ } 68 \text{ °F})$ |
| Massima Velocità Meccanica | $\leq 12000 \text{ 1/min}$ |
| Resistenza agli Urti | $\leq 100 \text{ g (mezza senoide 6 ms, EN 60068-2-27)}$ |
| Resistenza agli Urti Permanente | $\leq 10 \text{ g (mezzo seno 16 ms, EN 60068-2-29)}$ |
| Resistenza alle Vibrazioni | $\leq 10 \text{ g (10 Hz - 1000 Hz, EN 60068-2-6)}$ |
| Länge | 56,7 mm (2.23") |

Data Sheet

Printed at 4-10-2017 18:10



POSITAL

FRABA

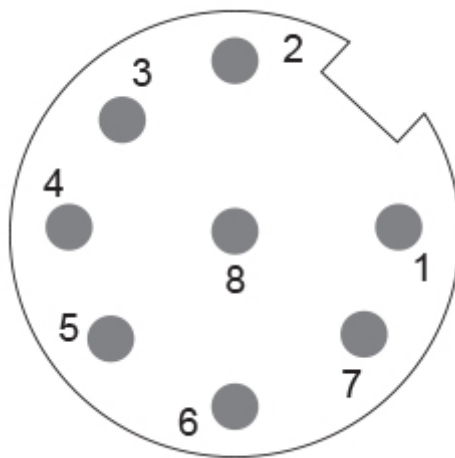
Peso 285 g (0.63 lb)

Collegamento elettrico

Orientamento del Collegamento Axial
Collegamento M12, maschio, 8 pin, a-codificato

Collegamento elettrico

Approval CE + cULus listed, Industrial Control Equipment
Ciclo di vita del prodotto Info Stabilito



Piano Connection

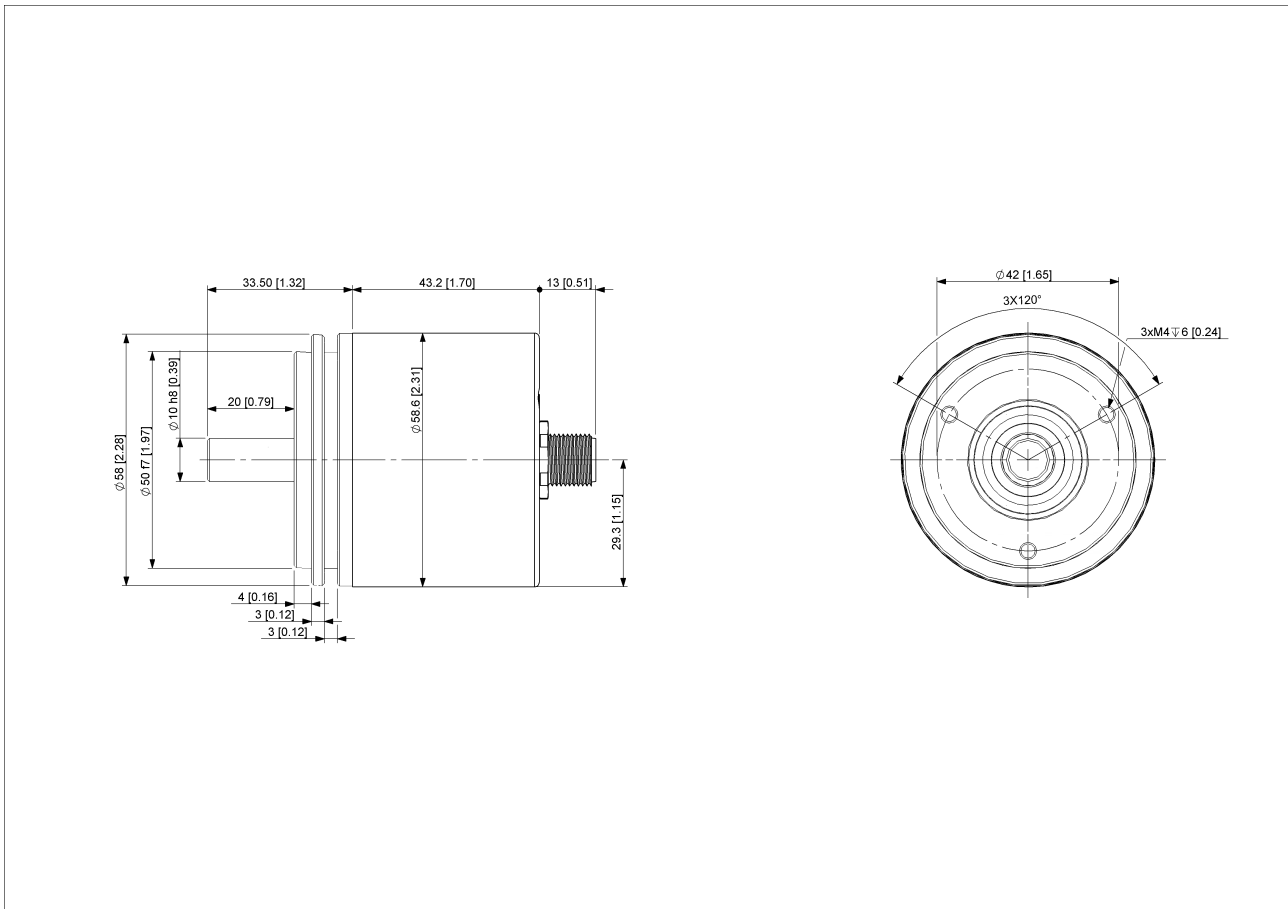
| SEGNALE | CODICE PIN |
|--------------|-------------------|
| Power Supply | 2 |
| GND | 1 |
| Data+ | 5 |
| Data- | 6 |
| Clock+ | 3 |
| Clock- | 4 |
| Preset | 7 |
| DIR | 8 |
| Shielding | Connector Housing |

Connector-View on Encoder
Rotazione in senso orario (prospettiva albero)



POSITAL

FRABA



[2D disegno](#)

Accessori

Connettori e cavi

- 5m PUR Cable, 8pin, A-Coded, f
- 10m PUR Cable, 8pin, A-Coded, f
- 2m PUR Cable, 8pin, A-Coded, f
- 10m PUR Cable, 8pin, A-Coded, f
- M12, 8pin A-Coded, Female
- More

Clamp Disc w/ Eccentric Hole-4pcs

Clamp Disc w/ Centred Hole-4pcs

Coupling Disc Type-10-12

Coupling Bellow Type-10-10

Coupling Bellow Type-06-10

Coupling Bellow Type-08-10

Data Sheet

Printed at 4-10-2017 18:10



POSITAL

FRABA

Coupling Bellow Type-10-12
Coupling Bellow Type-10-(1/4")
Coupling Bellow Type-10-(3/8")
Coupling Jaw Type-06-10
Coupling Jaw Type-08-10
Coupling Jaw Type-10-12
Coupling Jaw Type-10-(1/4")
Coupling Jaw Type-10-(3/8")
Coupling Jaw Type-10-10
Coupling Disc Type-06-10
Coupling Disc Type-10-10
More

Mounting Bracket for Synchro Flange w/ fixtures

Contatto



POSITAL
Contact Us

L'immagine e il disegno sono solo a scopo generale di presentazione. Si prega di fare riferimento alla sezione "Download" per i disegni tecnici dettagliati. Tutte le misure in [pollici] mm. © FRABA B.V., Tutti i diritti riservati. Non ci assumiamo responsabilità per inesattezze o omissioni. Le specifiche sono soggette a modifiche senza preavviso.