



TOOLCRAFT

① Istruzioni

Braccio orientabile 300/600 kg per paranchi a fune

N°.: 1661808

Pagina 2 - 11

CE

	Pagina
1. Introduzione	3
2. Spiegazione dei simboli	3
3. Utilizzo conforme	3
4. Contenuto della confezione	4
5. Caratteristiche e funzioni	4
6. Avvertenze per la sicurezza	4
a) Generalità	4
b) Persone e prodotto	5
7. Componenti	6
8. Preparativi per il montaggio	7
a) Controllare i singoli pezzi	7
b) Fissaggio e scelta dei supporti verticali del tubo	7
9. Montaggio	8
a) Elenco pezzi	8
b) Montaggio	9
10. Messa in funzione	10
a) Testare il braccio orientabile con paranco a fune	10
b) Capacità di carico del braccio orientabile:	10
11. Manutenzione e pulizia	11
12. Smaltimento	11
13. Dati tecnici	11

1. Introduzione

Gentile Cliente,

grazie per aver acquistato questo prodotto.

Questo prodotto è conforme ai requisiti di legge nazionali ed europei.

Per conservare il prodotto nello stato originario e garantirne un utilizzo in piena sicurezza, l'utente è tenuto ad osservare le indicazioni del presente manuale!



Il presente manuale di istruzioni costituisce parte integrante di questo prodotto. Esso contiene informazioni importanti per la messa in funzione e la gestione. Consegnarlo assieme al prodotto nel caso lo si ceda a terzi. Conservare questo manuale di istruzioni per un riferimento futuro!

Per domande tecniche rivolgersi ai seguenti contatti:

Italia: Tel: 02 929811

Fax: 02 89356429

e-mail: assistenza tecnica@conrad.it

Lun – Ven: 9:00 – 18:00

2. Spiegazione dei simboli



Il simbolo con un punto esclamativo in un triangolo indica informazioni importanti in queste istruzioni per l'uso, che devono essere rispettate.



Il simbolo freccia si trova laddove vengono forniti consigli speciali e informazioni sul funzionamento.

3. Utilizzo conforme

Il prodotto viene utilizzato per la sospensione mobile di paranchi a fune elettrici più leggeri. Il carico massimo ammissibile nel punto di applicazione del carico varia a seconda della distanza dai supporti verticali del tubo (lunghezza del braccio di sollevamento). Con una lunghezza del braccio di sollevamento pari a 750 mm non deve essere superato il peso di 600 kg sollevato dal paranco a fune. Con una lunghezza del braccio di sollevamento pari a 1100 mm non deve essere superato il peso di 300 kg sollevato dal paranco a fune. L'angolo di rotazione orizzontale del braccio di sollevamento è limitato da -90° a +90°.

Per motivi di sicurezza e di autorizzazioni il prodotto non deve essere smontato e/o modificato. Nel caso in cui il prodotto venga utilizzato per scopi diversi da quelli precedentemente descritti, potrebbe subire dei danni. Inoltre un utilizzo inappropriato potrebbe causare pericoli come per esempio strappi ecc. Leggere attentamente le istruzioni per l'uso e rispettarle. Consegnare il prodotto ad altre persone solo insieme alle istruzioni per l'uso.

Tutti i nomi di società e di prodotti citati sono marchi di fabbrica dei rispettivi proprietari. Tutti i diritti riservati.

4. Contenuto della confezione

- Braccio orientabile (in pezzi singoli per il montaggio)
- Materiale di montaggio
- Istruzioni d'uso

Istruzioni di funzionamento aggiornate

È possibile scaricare i manuali d'uso aggiornati al link www.conrad.com/downloads o con la scansione del codice QR. Seguire le istruzioni sul sito web.



5. Caratteristiche e funzioni

- Braccio a sbalzo in due pezzi
- Per tubi d'acciaio con diametro esterno di 48 mm
- A prova di corrosione

6. Avvertenze per la sicurezza



Leggere attentamente le istruzioni per l'uso e rispettare in particolare le avvertenze per la sicurezza. Nel caso in cui non vengano osservate le avvertenze per la sicurezza e le indicazioni relative all'utilizzo conformi contenute in queste istruzioni per l'uso, non ci assumiamo alcuna responsabilità per conseguenti eventuali danni a cose o persone. Inoltre in questi casi la garanzia decade.

a) Generalità

- Questo prodotto non è un giocattolo. Tenerlo fuori dalla portata dei bambini e degli animali domestici.
- Non lasciare incustodito il materiale di imballaggio. Potrebbe trasformarsi in un pericoloso giocattolo per i bambini.
- Proteggere il prodotto dalle temperature estreme, dalla luce solare diretta, da forti vibrazioni, dall'acqua, dall'eccessiva umidità, da gas, vapori o solventi infiammabili.
- Non sottoporre il prodotto ad alcuna sollecitazione meccanica.

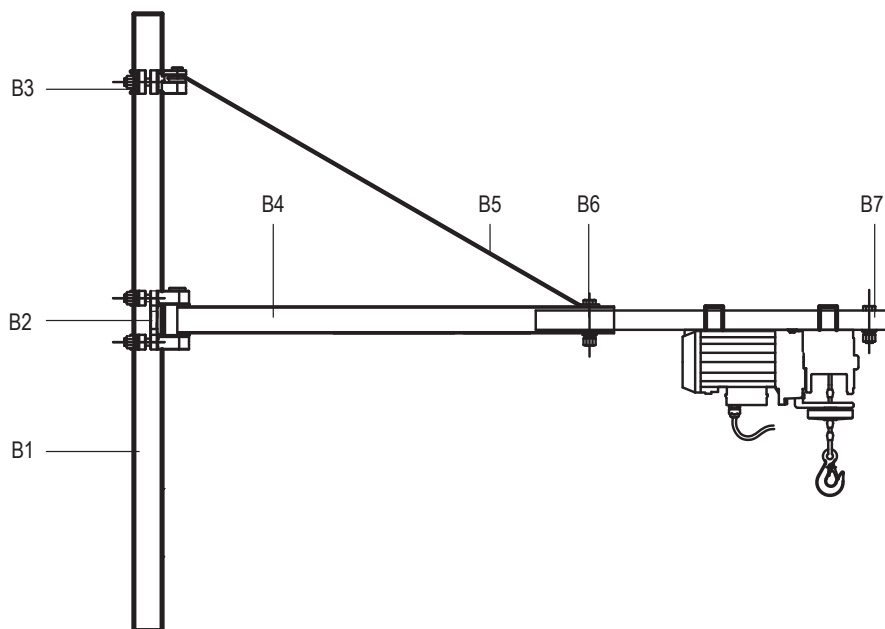


- Nel caso non sia più possibile l'uso in piena sicurezza, disattivare il prodotto ed evitare che possa essere utilizzato in modo improprio. La sicurezza d'uso non è più garantita, se il prodotto:
 - presenta danni visibili,
 - non funziona più correttamente,
 - è stato conservato per periodi prolungati in condizioni ambientali sfavorevoli oppure
 - è stato esposto a considerevoli sollecitazioni dovute al trasporto.
- Maneggiare il prodotto con cautela. Urti, colpi o la caduta anche da un'altezza minima potrebbero danneggiarlo.
- Osservare anche le avvertenze per la sicurezza e le istruzioni per l'uso degli altri dispositivi a cui viene collegato il prodotto.
- Rivolgersi ad un esperto in caso di dubbi relativi al funzionamento, alla sicurezza o alle modalità di collegamento del prodotto.
- Far eseguire i lavori di manutenzione, adattamento e riparazione esclusivamente da un esperto o da un laboratorio specializzato.
- In caso di ulteriori domande a cui non viene data risposta in queste istruzioni per l'uso, rivolgersi al nostro servizio tecnico clienti oppure ad altri specialisti.

b) Persone e prodotto

- Se il braccio orientabile presenta difetti, metterlo immediatamente fuori servizio. Eseguire una manutenzione completa e sostituire le parti difettose.
- Prima della messa in funzione del braccio orientabile controllare che tutte le parti siano serrate. Non metterlo in funzione in presenza di singole parti allentate.
- Prima di ogni utilizzo verificare che tutte le parti del braccio orientabile siano prive di eventuali incrinature e deformazioni. Controllare che tutte le viti siano ben serrate.
- Non sovraccaricare il braccio orientabile in nessun caso!
- Il prodotto è consentito solo per l'utilizzo con un paranco a fune elettrico.
- Non sollevare né trasportare persone con un paranco a fune agganciato al braccio orientabile.
- Tenere l'area di lavoro sempre libera. Verificare che non siano presenti persone sotto un carico sospeso.
- I bambini e i collaboratori devono tenersi alla distanza di sicurezza richiesta.
- Verificare nessuna persona non autorizzata utilizzi il prodotto o giochi con lo stesso.
- Non montare contemporaneamente due paranchi a fune sul braccio orientabile e non sollevare con entrambi i carichi appesi.

7. Componenti



→ Il paranco a fune mostrato nella figura e il tubo verticale che funge da supporto servono unicamente per illustrare la funzione del braccio orientabile. Non fanno parte di questo prodotto.

B1 Supporto verticale del tubo (non in dotazione)

B2 Staffa per tubi inferiore

B3 Staffa per tubi superiore

B4 Braccio a sbalzo fisso

B5 Controventatura inclinata

B6 Vite di collegamento

B7 Vite di fermo

8. Preparativi per il montaggio

a) Controllare i singoli pezzi

Prima del montaggio controllare che tutti i pezzi siano completi e non presentino eventuali danni. Montare i singoli pezzi in base alle immagini. Rispettare la dimensione di montaggio della distanza del collare. È pari a 450 mm.

b) Fissaggio e scelta dei supporti verticali del tubo

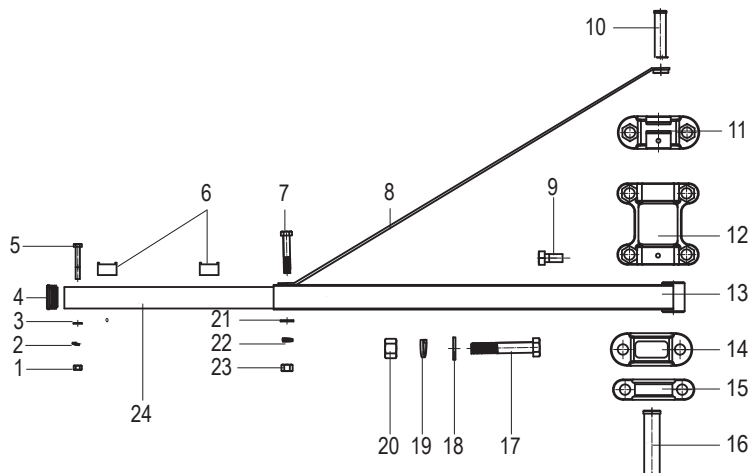
Il tubo cilindrico in acciaio per il montaggio di questo braccio orientabile deve essere fissato in modo sicuro, perpendicolare e fisso, in un luogo adatto dell'area di lavoro. Non è in dotazione con questo prodotto e deve essere scelto in conformità con i seguenti requisiti.

- Il diametro del tubo deve essere pari a circa 48 mm con uno spessore della parete pari ad almeno 4 mm.
- La superficie del tubo deve essere resistente e possibilmente ruvida per garantire la resistenza di fissaggio delle staffe per tubi (B2 e B3) con sufficiente attrito. Non utilizzare tubi lisci o lucidati ad es. in acciaio. Nemmeno le superfici metalliche verniciate o rivestite con polveri sono adatte. I rivestimenti più morbidi cedono con forti sollecitazioni in modo da poter bloccare le fascette.

9. Montaggio

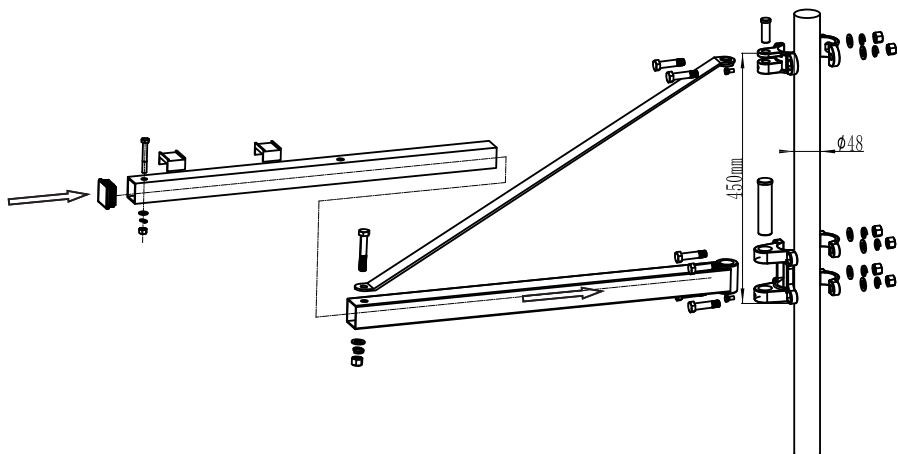
→ L'installazione e l'utilizzo del paranco a fune possono essere eseguiti solo da una persona adeguatamente qualificata.

a) Elenco pezzi



- | | |
|--|--|
| 1 Dado x 1 | 2 Rondella elastica x 1 |
| 3 Rondella x 1 | 4 Tappo x 1 |
| 5 Vite a testa esagonale x 1 | 6 Base in gomma x 2 |
| 7 Vite a testa esagonale x 1 | 8 Controventatura inclinata x 1 |
| 9 Vite a testa esagonale x 2 | 10 Bullone di arresto (piccolo) x 1 |
| 11 Staffa per tubi superiore (semicuscinetto semplice) x 1 | 12 Staffa per tubi inferiore (semicuscinetto a due file) x 1 |
| 13 Braccio a sbalzo fisso x 1 | 14 Staffa per tubi superiore (semicuscinetto) x 1 |
| 15 Staffa per tubi inferiore (semicuscinetti per fascetta inferiore) x 2 | 16 Bullone di arresto (grande) x 1 |
| 17 Vite a testa esagonale x 6 | 18 Rondella x 1 |
| 19 Rondella elastica x 1 | 20 Dado esagonale x 1 |
| 21 Rondella x 1 | 22 Rondella elastica x 1 |
| 23 Dado esagonale x 1 | 24 Braccio a sbalzo regolabile x 1 |

b) Montaggio



- Cominciare dalla fascetta inferiore (12 e 15) per eseguire il montaggio. Avvitare i tre semicuscinetti con le quattro viti a testa esagonale (17) e fissarli al supporto del tubo (B1) all'altezza e all'orientamento desiderati. Utilizzare le rondelle (18), le rondelle elastiche (19) e i dadi (20). Serrare molto bene. La coppia di bloccaggio deve essere pari a circa 70 Nm per garantire una sufficiente stabilità. Utilizzare una chiave dinamometrica adatta per garantire questo valore.
- Montare quindi la fascetta superiore (B2) dai due pezzi singoli (11 e 14). Avvitare entrambi i semicuscinetti sul supporto del tubo (B1) con le due viti a testa esagonale (17) a una distanza di 450 mm rispetto alla fascetta inferiore del tubo (B2). Utilizzare le rondelle (18), le rondelle elastiche (19) e i dadi (20). Allineare la fascetta superiore e inferiore. Stringerle leggermente a mano.
- Inserire il braccio a sbalzo regolabile (24/B7) nel braccio a sbalzo fisso (13/B4) e collegare questa unità per preassemblare con la controventatura inclinata (8/B5). Utilizzare la vite (7) con la rondella (21), la rondella elastica (22) e i dadi (23). Stringerle leggermente a mano.
- Inserire l'unità così preassemblata nelle sospensioni sulle fascette come indicato in figura. Inserire i bulloni di arresto (10, 16) dall'alto nelle sospensioni delle fascette. La controventatura inclinata (8) viene fissata con il bullone di arresto superiore (10). Regolare con precisione la distanza tra la fascetta superiore e quella inferiore: deve essere pari a 450 mm. Allineare tutti i componenti e stringere tutte le viti. La coppia di bloccaggio per i collegamenti delle fascette dei tubi deve essere pari a circa 70 Nm per garantire una sufficiente stabilità. Utilizzare una chiave dinamometrica adatta per garantire questo valore.
- Fissare i bulloni di arresto (10, 16) con le viti a testa esagonale (9) per evitarne lo spostamento e stringerli con una chiave idonea.
- Lubrificare leggermente i bulloni di arresto leggermente con del grasso lubrificante.
- Fissare il braccio a sbalzo prima di procedere con il montaggio del paranco a fune, in modo che non possa girarsi involontariamente. Farlo fissare da un'altra persona o adottare altre misure di fissaggio provvisorie, ad es. legare o fissare con un morsetto a C.
- Al termine, inserire il tappo (4) nel braccio a sbalzo regolabile (24/B7).

- È possibile fissare il paranco a fune anche sul braccio a sbalzo fisso (13/B4). Questa modalità di fissaggio consente un carico maggiore (fino a 600 kg) rispetto alla prima variante di fissaggio sul braccio a sbalzo regolabile (24/B7). Entrambe le varianti di fissaggio sono presentate graficamente nella figura del capitolo "10. Messa in funzione, sezione b) Capacità di carico del braccio orientabile".

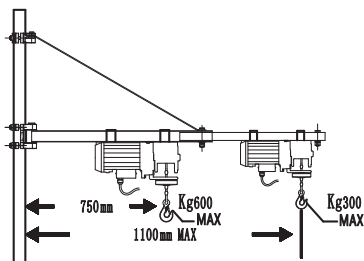
10. Messa in funzione

a) Testare il braccio orientabile con paranco a fune

- Fissare un paranco a fune adatto con le fasce di fissaggio (non in dotazione) sul braccio a sbalzo regolabile (24/B7). Durante l'installazione rispettare le indicazioni riportate nelle istruzioni per l'uso del paranco a fune.
- Posizionare le basi in gomma (6) sotto e avvitare il paranco a fune nel punto desiderato. Fissare l'installazione con la vite (5) e la rondella (3), la rondella elastica (2) e il dado (1).
- Eseguire almeno 2 test a vuoto in salita e discesa senza carico con il paranco a fune elettrico collegato.
- Ruotare il braccio orientabile nel raggio d'azione di 90° a destra e a sinistra per verificare che non siano presenti ostacoli all'interno del raggio d'azione. Il raggio d'azione comprende una base di circa 1,2 x 1,2 m.
- Dopo il test controllare ancora una volta tutti i collegamenti a vite e, se necessario, serrarli con la coppia corretta.
- La coppia di bloccaggio deve essere pari a circa 70 Nm per garantire una sufficiente stabilità. Utilizzare una chiave dinamometrica per garantire questo valore.

b) Capacità di carico del braccio orientabile:

La capacità di carico del braccio orientabile varia a seconda delle posizioni di montaggio del paranco a fune. La capacità di carico del braccio orientabile deve essere vista in relazione alla distanza del punto di applicazione e dei supporti del tubo. Per ulteriori informazioni vedere la figura seguente.



- È vietato montare contemporaneamente due paranchi a fune elettrici! I due paranchi a fune nella figura servono solo per indicare i limiti di carico.

11. Manutenzione e pulizia



Non utilizzare in nessun caso detersivi aggressivi, alcool o altre soluzioni chimiche in quanto queste possono aggredire l'alloggiamento o addirittura pregiudicare la funzionalità del prodotto.

- Dopo ogni utilizzo verificare regolarmente che tutte le parti del braccio orientabile siano prive di eventuali incrinature e deformazioni. I componenti del braccio orientabile non devono presentare incrinature né altri danni.
- Controllare che tutte le viti siano ben serrate. Controllare con regolarità la stabilità del supporto verticale del tubo. Non deve oscillare né essere piegato. Controllare costantemente la verticalità del supporto del tubo di 48 mm.
- Mantenere i bulloni di arresto puliti da polvere e impurità, come ad es. sostanze minerali solide.
- Lubrificare regolarmente i bulloni di arresto (10, 16) con grasso.
- Utilizzare un panno asciutto e privo di lanugine per pulire il prodotto.

12. Smaltimento



Alla fine della sua durata in servizio, il prodotto deve essere smaltito in conformità alle disposizioni di legge vigenti.

In questo modo si rispettano gli obblighi di legge contribuendo al contempo alla tutela ambientale.

13. Dati tecnici

Portata nel punto di fissaggio	750 mm (max. 600 kg)
	1100 mm (max. 300 kg)
Angolo di rotazione.....	180°
Tubo cilindrico (per il montaggio).....	Ø 48 mm (non in dotazione)
Dimensioni (L x A x P)	83,4 x 10 x 9 cm
Peso	8,5 kg

ⓘ Questa è una pubblicazione da Conrad Electronic SE, Klaus-Conrad-Str. 1, D-92240 Hirschau (www.conrad.com).

Tutti i diritti, compresa la traduzione sono riservati. È vietata la riproduzione di qualsivoglia genere, quali fotocopie, microfilm o memorizzazione in attrezzature per l'elaborazione elettronica dei dati, senza il permesso scritto dell'editore. È altresì vietata la riproduzione sommaria. La pubblicazione corrisponde allo stato tecnico al momento della stampa.

Copyright 2018 by Conrad Electronic SE.