



- Rimuovere le batterie/batterie ricaricabili nel caso in cui il dispositivo non venga utilizzato per periodi prolungati al fine di evitare danni dovuti a perdite. Batterie/batterie ricaricabili danneggiate o che presentano perdite possono causare ustioni da acido se vengono a contatto con la pelle. Indossare quindi guanti protettivi quando si maneggiano batterie/batterie ricaricabili danneggiate.
- Conservare le batterie/batterie ricaricabili fuori dalla portata dei bambini. Non lasciare batterie/batterie ricaricabili incustodite, perché potrebbero essere ingoiate da bambini o animali domestici.
- Sostituire tutte le batterie/batterie ricaricabili insieme. L'uso contemporaneo di batterie/batterie ricaricabili vecchie e nuove nel dispositivo può causare perdite dalle batterie/batterie ricaricabili e danneggiare il prodotto.
- Non smontare, cortocircuitare o gettare nel fuoco le batterie. Non tentare mai di ricaricare batterie non ricaricabili. Rischio di esplosione!

Istruzioni per l'uso

Misuratore dell'umidità del legno MF-10

Cod. 1662851

Usò previsto

Il dispositivo viene utilizzato per la misurazione del livello di umidità dei materiali in legno. Il grado di umidità viene controllato e confrontato nell'arco di un determinato periodo di tempo. La misurazione avviene tramite due sensori a inserzione nel materiale da misurare. In caso di elevato livello di usura i due sensori a inserzione possono essere sostituiti. Il dispositivo indica l'umidità del legno dei materiali. Il dispositivo è dotato di una funzione di compensazione della temperatura che tiene conto della temperatura del materiale al momento della misurazione dell'umidità. In alternativa possono essere visualizzati i valori minimi e massimi. Il dispositivo dispone di un LED a spegnimento automatico disattivabile, un display LCD con retroilluminazione bianca e una funzione Hold per congelare il valore misurato sul display. Dispone inoltre di un indicatore in caso livello di carica della batteria troppo basso ed è alimentato da 3 batterie da 1,5 V. È dotato di un cappuccio di protezione per il trasporto.

Per motivi di sicurezza e di autorizzazioni il prodotto non deve essere smontato e/o modificato. Nel caso in cui il prodotto venga utilizzato per scopi diversi da quelli precedentemente descritti, potrebbe subire dei danni. Un uso improprio potrebbe inoltre causare rischi come cortocircuiti, incendi, ecc. Leggere attentamente le istruzioni per l'uso e rispettarle. Fornire il prodotto ad altre persone sempre insieme alle istruzioni per l'uso.

Il prodotto è conforme ai requisiti di legge nazionali ed europei. Tutti i nomi di società e di prodotti citati sono marchi di fabbrica dei rispettivi proprietari. Tutti i diritti riservati.

Contenuto della confezione

- Misuratore dell'umidità del materiale MF-10
- Custodia protettiva
- 3 batterie micro (tipo AAA)
- Istruzioni per l'uso



Istruzioni per l'uso aggiornate

È possibile scaricare le istruzioni per l'uso aggiornate al link www.conrad.com/downloads o tramite scansione del codice QR. Seguire le istruzioni sul sito web.

Legenda dei simboli



Il simbolo con un punto esclamativo in un triangolo indica informazioni importanti da rispettare.



Il simbolo con una freccia indica consigli e informazioni sul funzionamento.

Avvertenze per la sicurezza



Leggere attentamente le istruzioni per l'uso e rispettare in particolar modo le avvertenze per la sicurezza. Nel caso in cui non vengano osservate le avvertenze per la sicurezza e le indicazioni d'uso conforme contenute in queste istruzioni per l'uso, non ci assumiamo alcuna responsabilità per eventuali danni derivanti a cose o persone. In tali casi inoltre, la garanzia decade.

a) Informazioni generali

- Questo prodotto non è un giocattolo. Tenerlo fuori dalla portata dei bambini e degli animali domestici.
- Non lasciare incustodito il materiale di imballaggio. Potrebbe diventare un gioco pericoloso per i bambini.
- Proteggere il prodotto dalle temperature estreme, dalla luce solare diretta, da forti vibrazioni, dall'acqua, dall'eccessiva umidità, da gas, vapori o solventi infiammabili.
- Non sottoporre il prodotto a sollecitazioni meccaniche.
- Nel caso in cui non sia più possibile l'uso in piena sicurezza, mettere il prodotto fuori servizio ed evitare che possa essere usato accidentalmente. L'uso sicuro del prodotto non è garantito se:
 - sono presenti danni visibili,
 - non funziona più correttamente,
 - è stato conservato per periodi prolungati in condizioni ambientali sfavorevoli oppure
 - è stato esposto a considerevoli sollecitazioni durante il trasporto.
- Maneggiare il prodotto con cautela. Urti, colpi o cadute anche da un'altezza minima potrebbero danneggiarlo.
- Rivolgersi a un esperto in caso di dubbi relativi al funzionamento, alla sicurezza o al collegamento del prodotto.
- Far eseguire i lavori di manutenzione, adattamento e riparazione esclusivamente da un esperto o da un'officina specializzata.
- Per ulteriori domande non chiarite in queste istruzioni, rivolgersi alla nostra assistenza tecnica oppure ad altri esperti.

b) Persone e prodotto

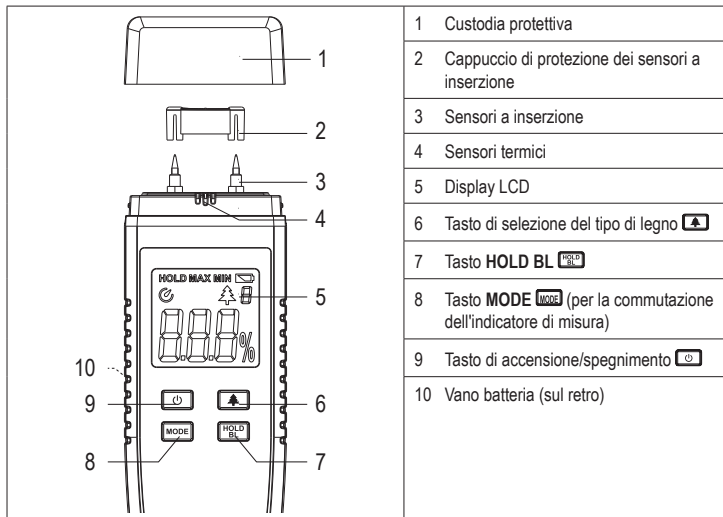
- Se il dispositivo viene spostato da un ambiente caldo a uno freddo può formarsi della condensa all'interno. Ciò può determinare un'alterazione della misurazione. Lasciare riposare il dispositivo per qualche tempo prima di metterlo in funzione affinché si adatti all'aria dell'ambiente circostante.
- L'utente è responsabile dei risultati di misurazione di questo dispositivo. Non è garantita l'esattezza dei risultati di misurazione e non ci assumiamo responsabilità in merito. In nessun caso ci assumiamo la responsabilità per eventuali danni causati dall'utilizzo dei risultati della misurazione.
- Tenere il prodotto lontano da forti campi magnetici.
- I sensori a inserzione sono appuntiti. Non avvicinarli agli occhi di persone o animali e prendere precauzioni per evitare qualsiasi tipo di infortunio!

c) Batterie/batterie ricaricabili

- Fare attenzione alla polarità corretta quando vengono inserite le batterie/batterie ricaricabili.

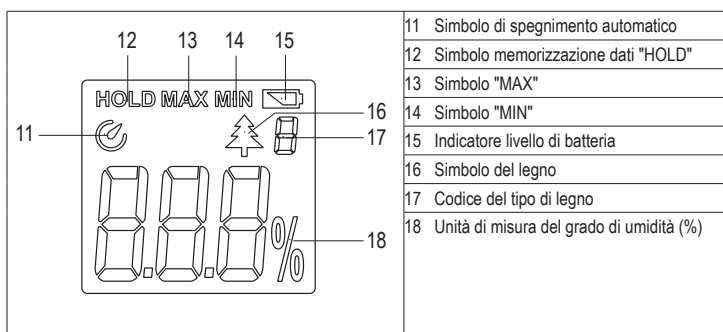
Componenti

Misuratore dell'umidità del materiale MF-10



1	Custodia protettiva
2	Cappuccio di protezione dei sensori a inserzione
3	Sensori a inserzione
4	Sensori termici
5	Display LCD
6	Tasto di selezione del tipo di legno
7	Tasto HOLD BL
8	Tasto MODE (per la commutazione dell'indicatore di misura)
9	Tasto di accensione/spegnimento
10	Vano batteria (sul retro)

Indicatori sul display LCD

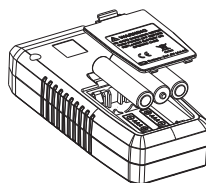


11	Simbolo di spegnimento automatico
12	Simbolo memorizzazione dati "HOLD"
13	Simbolo "MAX"
14	Simbolo "MIN"
15	Indicatore livello di batteria
16	Simbolo del legno
17	Codice del tipo di legno
18	Unità di misura del grado di umidità (%)

Messa in funzione

a) Inserimento/sostituzione delle batterie

Il misuratore dell'umidità del materiale MF-10 è alimentato da 3 batterie micro (tipo AAA). Le batterie da inserire nel misuratore dell'umidità del materiale MF-10 sono fornite insieme al dispositivo. Per l'inserimento delle batterie, procedere come segue:



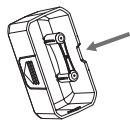
- Rimuovere il coperchio del vano batteria dal retro del prodotto. Per fare ciò, premere la leva di chiusura con il dito e aprire il coperchio della batteria.
- Assicurarsi che il misuratore di umidità sia spento.
- Se necessario, rimuovere le batterie scariche dal vano batteria (10). Al primo utilizzo questa operazione non è necessaria.
- Inserire 3 batterie micro (tipo AAA) nel vano batteria (10) rispettando la corretta polarità.
- Riposizionare il coperchio del vano batteria.

- Sostituire le batterie quando l'indicatore di livello della batteria (15) sul display LCD (5) si illumina.
- Procedere come sopra. Rimuovere le batterie dal vano batteria prima di inserirne delle nuove.

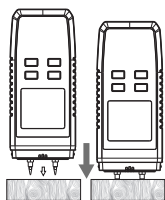
b) Accensione/spegnimento e selezione del tipo di legno

- Se il misuratore è spento, tenere premuto il tasto di accensione/spegnimento (9) per accenderlo. Se il misuratore è acceso, tenere premuto il tasto di accensione/spegnimento (9) per spegnerlo.
- Premere il tasto di selezione del tipo di legno (6) per selezionare il codice del tipo di legno di cui misurare l'umidità. Ogni volta che si preme il tasto si avvanza di un passo (1-4). Il codice viene indicato sul display LCD (5) insieme al simbolo del legno (16). Consultare la sezione "f) Legno e tipi di legno" per determinare il codice del legno da misurare da impostare sul dispositivo.

c) Modalità di misurazione



- Rimuovere il custodia protettiva (1) e il cappuccio di protezione dei sensori a inserzione (2) dal misuratore.
- Inserire il cappuccio di protezione dei sensori a inserzione (2) nel custodia protettiva (1), per non perderlo e averlo sempre a portata di mano al bisogno.



- Premere i sensori a inserzione (3) fino all'inserimento nel legno come indicato nella figura.
- Nella misurazione dell'umidità del legno il sensore di temperatura determina la temperatura dell'oggetto tenendo conto della temperatura dell'oggetto e dell'ambiente circostante. Durante la misurazione dell'umidità non toccare con il dito. Ciò altera la misurazione dell'umidità del legno.

- Premere brevemente il tasto **MODE** (8) per passare dalla visualizzazione dei valori massimo e minimo a quella del valore di misura effettiva. I simboli "MAX" o "MIN" vengono visualizzati insieme al valore numerico corrispondente. Se sul display LCD (5) non compare né il simbolo "MAX" né il simbolo "MIN", il valore visualizzato è il valore di misura effettiva. L'umidità del legno viene visualizzata nell'unità "%".
- Premere brevemente una volta il tasto **HOLD BL** (7) per congelare il valore di misurazione sul display LCD (5).
- Premere brevemente due volte il tasto **HOLD BL** (7) per rimuovere il valore di misura dal display LCD (5) ed effettuare una nuova misurazione.



Estrarre con cura i sensori a inserzione dal legno. Allentare i sensori a inserzione muovendoli avanti e indietro nella direzione della venatura. In questo modo si evita il pericolo di rottura dei sensori a inserzione.

d) Retroilluminazione

- Se la retroilluminazione non è accesa, premere e tenere premuto il tasto **HOLD BL** (7) per un po' di tempo per accenderla. Il display LCD (5) è illuminato da LED bianchi.
- Se la retroilluminazione è accesa, premere e tenere premuto il tasto **HOLD BL** (7) per un po' di tempo per spegnerla. Il display LCD (5) non viene più illuminato.

e) Impostazione spegnimento automatico

In modalità di spegnimento automatico, il misuratore si spegne automaticamente se non si preme alcun tasto per 5 minuti. È possibile attivare o disattivare la modalità di spegnimento automatico. Procedere come segue:

- Premere e tenere premuto il tasto **MODE** (8) una volta per attivare lo spegnimento automatico. Il simbolo di spegnimento automatico (11) appare sul display LCD (5). Il misuratore si spegne automaticamente dopo 5 minuti di inattività.
- Premere e tenere premuto il tasto **MODE** (8) due volte per disattivare lo spegnimento automatico. Il simbolo di spegnimento automatico (11) scompare dal display LCD (5). Il misuratore resta attivo dopo un tempo di non utilizzo superiore a 5 minuti.

f) Legno e tipi di legno

Tipo di legno:	Codice	Tipo di legno:	Codice
Teak africano (Baikiaea plurijuga)	1	Frassino (Fraxinus excelsior)	3
Ormosia macrocalyx	1	Balsa (Ochroma pyramidale)	3
Imbuia (Ocotea porosa)	1	Sandalo (Santalum album)	3
Noce (Juglans regia)	2	Olmo (Ulmus)	3
Apitong (Dipterocarpus grandiflorus)	2	Albero dei sigari (Catalpa)	3
Pioppo (Populus)	2	Abete del Canada (Tsuga Canadensis)	3
Teak (Tectona grandis)	2	Gurjun (Dipterocarpaceae)	3
Abete (Abies)	3	Betulla (Betula)	4
Abete di Douglas (Pseudotsuga menziesii)	3	Pino rosso cinese	4
Meranti (Shorea)	3	Larice (Larix)	4
Abete del Colorado (Abies concolor)	3	Tiglio (Tilia)	4
Rovere (Quercus robur)	3	Araucaria del Cile (Araucaria araucana)	4
Acer (Acer pictum subsp. mono)	3	Pino Strobo (Pinus Strobus)	4



Il tasso di umidità di un albero varia a seconda del clima, della posizione geografica e della microlocazione nonché a seconda della parte dell'albero.

Manutenzione

- È possibile sostituire i sensori a inserzione se usurati da un uso frequente. Contattare il nostro servizio di assistenza tecnica per verificare la disponibilità di sensori a inserzione di ricambio.

Manutenzione e pulizia

- Scollegare il prodotto dall'alimentazione elettrica prima di ogni pulizia.
- Non utilizzare mai detersivi aggressivi, alcool o altre soluzioni chimiche, poiché potrebbero danneggiare la custodia o comprometterne il funzionamento.
- Pulire il prodotto con un panno morbido, umido e privo di fibre.
- Inumidire il panno solo con acqua pulita.

Smaltimento

a) Prodotto



I dispositivi elettronici sono riciclabili e non devono essere smaltiti con i rifiuti domestici. Smaltire il prodotto al termine del suo ciclo di vita in conformità alle disposizioni di legge vigenti.

Rimuovere le batterie/batterie ricaricabili inserite e smaltirle separatamente dal prodotto.

b) Batterie/batterie ricaricabili



L'utente finale è obbligato per legge (Regolamento sulle batterie) a restituire tutte le batterie/batterie ricaricabili usate; è vietato lo smaltimento con i rifiuti domestici.

Le batterie/batterie ricaricabili che contengono sostanze nocive sono contrassegnate con il simbolo qui mostrato, che fa riferimento al divieto di smaltimento con i rifiuti domestici. Le denominazioni dei metalli pesanti determinanti sono: Cd=cadmio, Hg=mercurio, Pb=piombo (l'indicazione si trova sulle batterie/batterie ricaricabili ad es. sotto il simbolo del cassetto dell'immondizia indicato a sinistra).

È possibile restituire gratuitamente le batterie/batterie ricaricabili usate presso i centri di raccolta del Comune, presso le nostre filiali o presso qualsiasi rivenditore di batterie/batterie ricaricabili.

In questo modo si rispettano gli obblighi di legge e si contribuisce alla tutela ambientale.

Dati tecnici

Alimentazione	3 batterie micro (tipo AAA) da 1,5 V
Indicatore di tensione	per 3 fino a 3,5 V
Durata delle batterie	13 ore (batterie alcaline)
Consumo di energia	≤30 mA (normale) ≤10 µA (se spento)
Tipo di sensore	Sensore di resistenza
Risoluzione	0,1 %
Precisione	± 2,0 %
Cicli di vita	≥ 1000 volte (sensori a inserzione dentro/fuori)
Livello di umidità	Gamma: 2,0 fino a 40,0 % a Tipo di legno 1: 2,0 % fino a 25,0 % Tipo di legno 2: 3,0 % fino a 30,0 % Tipo di legno 3: 4,0 % fino a 35,0 % Tipo di legno 4: 5,0 % fino a 40,0 %
Frequenza di campionamento	0,5 secondi
Altitudine operativa	Da 0 a 2000 m (geografica)
Condizioni d'uso	da 0 fino a +40 °C, ≤ 80 %, umidità relativa (senza condensa)
Condizioni di immagazzinamento	da -20 fino a +60 °C, ≤75 %, umidità relativa (senza condensa)
Dimensioni (L x A x P)	136 x 54 x 28 mm
Peso	120 g

Questa è una pubblicazione Conrad Electronic SE, Klaus-Conrad-Str. 1, D-92240 Hirschau (www.conrad.com).

Tutti i diritti, compresa la traduzione, sono riservati. È vietata la riproduzione di qualsiasi tipo come fotocopie, microfilm o registrazioni in sistemi elettronici di elaborazione dei dati, senza il permesso scritto dell'editore. È vietata la ristampa, anche parziale. La pubblicazione è aggiornata al momento della stampa.

Copyright 2018 by Conrad Electronic SE.

*1662851_v2_0718_02_DS_m_it_(2)