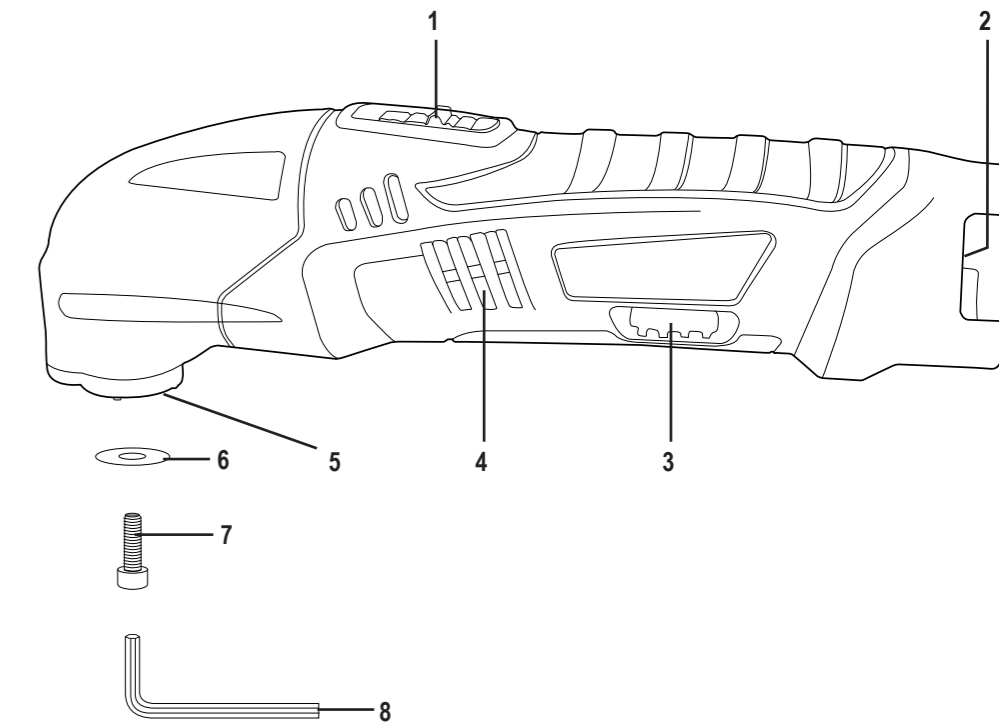
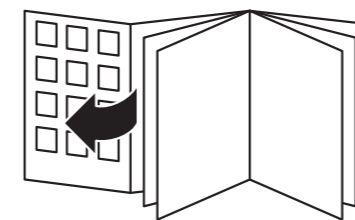


BASETech

① Istruzioni

Utensile multifunzione senza cavo 10,8 V

N°. 1664134



① Questa è una pubblicazione da Conrad Electronic SE, Klaus-Conrad-Str. 1, D-92240 Hirschau (www.conrad.com).

Tutti i diritti, compresa la traduzione sono riservati. È vietata la riproduzione di qualsivoglia genere, quali fotocopie, microfilm o memorizzazione in attrezzature per l'elaborazione elettronica dei dati, senza il permesso scritto dell'editore. È altresì vietata la riproduzione sommaria. La pubblicazione corrisponde allo stato tecnico al momento della stampa.

Copyright 2018 by Conrad Electronic SE.



	Pagina
1. Introduzione	3
2. Spiegazione dei simboli	3
3. Uso previsto	4
4. La confezione contiene	4
5. Avvertenze generali sulla sicurezza degli utensili elettrici	5
a) Sicurezza dell'area di lavoro	5
b) Sicurezza elettrica	5
c) Sicurezza personale	5
d) Uso e manutenzione di un utensile elettrico	6
e) Uso e manutenzione degli utensili a batteria	7
f) Rischi residui	7
g) Servizio	7
h) Norme di sicurezza specifiche	8
6. Comandi	8
7. Sistemazione e preparazione	9
a) Montaggio/sostituzione dell'accessorio	9
b) Montaggio/sostituzione della batteria	9
8. Funzionamento	10
a) Cose da fare/verificare prima di ogni utilizzo	10
b) Accensione/spegnimento del prodotto	10
c) Applicazioni tipiche	10
9. Pulizia e manutenzione	11
10. Stoccaggio e trasporto	12
11. Smaltimento	12
12. Dati tecnici	12
a) Informazioni generali	12
b) Informazioni su suoni e vibrazioni	13
c) Pacco batterie e caricabatterie adeguati	13
13. Dichiarazione di conformità	14

1. Introduzione

Gentile cliente,

grazie per aver acquistato questo prodotto.

Questo prodotto è conforme alle disposizioni di legge nazionali ed europee.

Per ragioni di sicurezza, rispettare sempre le istruzioni contenute nel presente manuale.



Le istruzioni per l'uso sono contenute nel prodotto. Contengono note importanti sulla messa in servizio e l'uso del prodotto. Tenerne conto anche nel caso in cui si passi il prodotto a terzi. Pertanto, conservare queste istruzioni per l'uso come riferimento!

Per domande tecniche rivolgersi ai seguenti contatti:

Italia: Tel: 02 929811

Fax: 02 89356429

e-mail: assistenza@conrad.it

Lun – Ven: 9:00 – 18:00

2. Spiegazione dei simboli



Il simbolo composto da un punto esclamativo inscritto in un triangolo indica istruzioni importanti all'interno di questo manuale che è necessario osservare in qualsiasi caso.



Il simbolo della "freccia" avvisa l'utente della presenza di importanti suggerimenti e note sull'utilizzo del dispositivo.



Fare riferimento al manuale/
libretto di istruzioni.



Spegnere il prodotto e rimuovere il pacco
batteria prima del montaggio, della pulizia, delle
regolazioni, della manutenzione, dello stoccaggio
e del trasporto.



Indossare guanti protettivi.

n_0

Velocità a vuoto



Indossare occhiali di protezione.

/min o
min⁻¹

Oscillazioni al minuto



Indossare una protezione per le
orecchie.

V \equiv

Volt (tensione continua)



Indossare una protezione antipolvere.



Il prodotto è conforme alle direttive europee applicabili ed è stato elaborato un metodo di valutazione della conformità a tali direttive.

3. Uso previsto

Il prodotto è destinato a lavori di finitura come taglio, levigatura, lucidatura e taglio di plastica, metallo e legno. Inoltre, è adatto a segare aperture su varie superfici, raschiare tappeti incollati, riempire residui di composti, vecchie vernici e applicazioni simili. Questo viene fatto utilizzando accessori intercambiabili (non forniti). La velocità di oscillazione è regolabile. Il prodotto è privo di cavi e alimentato a batteria.

Per motivi di sicurezza e in base alle normative, l'alterazione e/o la modifica del prodotto non sono consentite. L'utilizzo del prodotto per scopi diversi da quelli descritti sopra potrebbe comportare danni allo stesso. Inoltre, un uso improprio può causare rischi come cortocircuiti, incendi e scosse elettriche. Leggere attentamente le istruzioni e conservarle in un luogo sicuro. In caso di cessione del prodotto a terzi, accludere assieme le presenti istruzioni operative.

Tutti i nomi di aziende e le denominazioni di prodotti ivi contenuti sono marchi dei rispetti proprietari. Tutti i diritti sono riservati.

4. La confezione contiene

- 1 x unità principale
- 1 x chiave a brugola
- Istruzioni per l'uso

Istruzioni per l'uso aggiornate

È possibile scaricare i manuali d'uso aggiornati al link www.conrad.com/downloads o con la scansione del codice QR. Seguire le istruzioni sul sito web.



→ Questo prodotto viene spedito senza batteria e senza accessori. L'utente deve acquistare una batteria/ caricabatterie e accessori adatti:

- Pacco batteria: Conrad n°. 1493004
- Caricabatterie: Conrad n°. 1761445
- Set di accessori multiutensili 21 pezzi: Conrad n°. 1574786

5. Avvertenze generali sulla sicurezza degli utensili elettrici



AVVERTIMENTO! Leggere tutte le avvertenze di sicurezza e tutte le istruzioni. La mancata osservanza delle avvertenze e delle istruzioni può causare scosse elettriche, incendi e/o lesioni gravi.



Conservare tutte le avvertenze e le istruzioni per riferimenti futuri.

Il termine "utensile elettrico" nelle avvertenze si riferisce all'utensile elettrico alimentato dalla rete (via cavo) o alimentato a batteria (senza cavo).

a) Sicurezza dell'area di lavoro

- **Mantenere l'area di lavoro pulita e ben illuminata.** Zone in disordine e buie favoriscono gli incidenti.
- **Non utilizzare utensili elettrici in zone con atmosfere esplosive, come ad esempio in presenza di liquidi infiammabili, gas o polveri.** Gli utensili creano scintille che possono incendiare la polvere od i fumi.
- **Tenere i bambini e gli astanti lontano dalla zona di lavoro durante l'uso di un utensile elettrico.** Le distrazioni possono far perdere il controllo.

b) Sicurezza elettrica

- **Le spine del dispositivo elettrico devono corrispondere alle prese. Non modificare mai, in alcun modo, la spina. Non usare adattatori multipli con utensili elettrici con messa a terra.** Le spine non modificate e le prese corrispondenti alle spine minimizzeranno i rischi di folgorazione.
- **Evitare il contatto del corpo con superfici collegate a terra o a massa, come tubi, radiatori, frigoriferi, etc.** Esiste un maggior rischio di scossa elettrica, se il vostro corpo viene in contatto con collegamenti a terra o a massa.
- **Non esporre il prodotto a pioggia o umidità.** Se entra dell'acqua nel dispositivo elettrico, aumenterà il rischio di folgorazione.
- **Non abusare del cavo elettrico. Non utilizzate mai il cavo per trasportare, tirare o scollegare il dispositivo elettrico. Tenere il cavo elettrico lontano da fonti di calore, da benzina, spigoli vivi o parti in movimento.** Cavi danneggiati o aggrovigliati aumentano il rischio di scosse elettriche.
- **Quando un utensile elettrico viene usato all'aperto, utilizzare una prolunga adatta all'uso esterno.** Se si usa un filo adatto per uso all'esterno si riduce il rischio di scosse elettriche.
- **Se non si può evitare di usare un utensile elettrico in un luogo umido, utilizzare un dispositivo di protezione a corrente residua (RCD).** L'uso di un dispositivo RCD riduce il rischio di scosse elettriche.

c) Sicurezza personale

- **Quando si utilizza un dispositivo elettrico prestare attenzione a ciò che si sta facendo e usare il buon senso. Non utilizzare un dispositivo elettrico quando si è stanchi o sotto l'influsso di droghe, alcolici o farmaci.** Un momento di disattenzione durante l'uso di utensili elettrici può provocare gravi lesioni personali.



- **Usare i dispositivi di protezione individuali. Indossare sempre occhiali di protezione.** Equipaggiamenti protettivi, come mascherina antipolvere, scarpe di sicurezza antiscivolo, casco di sicurezza o protezione per l'udito, utilizzati in condizioni appropriate, riducono il rischio di lesioni personali.
- **Prevenzione di accensione accidentale. Assicurarsi che l'interruttore sia in posizione off prima di collegare la fonte di alimentazione e/o le batterie, quando si prende in mano o si trasporta l'attrezzo.** Trasportare gli utensili elettrici tenendo le dita sull'interruttore oppure alimentare gli utensili con l'interruttore acceso, favorisce il verificarsi di incidenti.
- **Rimuovere qualsiasi chiave di regolazione o chiave inglese prima di accendere il dispositivo elettrico.** Una chiave inglese o una chiave rimasta attaccata ad un componente in rotazione dell'utensile elettrico può causare lesioni personali.
- **Non oltrepassare i limiti. Mantenere sempre una corretta posizione dei piedi e un corretto bilanciamento.** Questo consente un miglior controllo del dispositivo elettrico in caso di situazioni impreviste.
- **Vestirsi in modo adeguato. Non indossare abiti larghi né gioielli. Tenere capelli, indumenti e guanti lontano dai componenti in movimento.** Vestiti larghi, gioielli o capelli lunghi possono impigliarsi nei componenti in movimento.
- **Qualora i dispositivi fossero dotati di strumenti per l'aspirazione e la raccolta delle polveri, accertarsi che tali dispositivi siano collegati e utilizzati in modo corretto.** L'utilizzo di un aspirapolvere può ridurre i rischi connessi alle polveri.

d) Uso e manutenzione di un utensile elettrico

- **Non forzare il dispositivo elettrico. Utilizzare il dispositivo elettrico corretto per l'utilizzo che se ne vuole fare.** L'utensile elettrico corretto farà il lavoro meglio ed in modo più sicuro alla velocità per la quale è stato progettato.
- **Non utilizzare il dispositivo elettrico se l'interruttore non riesce a commutarsi tra le posizioni di on e off.** Qualsiasi dispositivo elettrico che non possa essere controllato attraverso il proprio interruttore è pericoloso e deve essere riparato.
- **Staccare la spina dalla presa di corrente e/o batteria dall'utensile elettrico prima di effettuare qualsiasi regolazione, cambiare accessori o riporre utensili elettrici.** Tali misure di sicurezza preventive riducono il rischio di avviare in modo accidentale l'utensile elettrico.
- **Conservare i dispositivi elettrici inattivi fuori dalla portata dei bambini e non permettere che il dispositivo venga utilizzato da persone che non hanno familiarità con il dispositivo elettrico o con le presenti istruzioni.** I dispositivi elettrici, nelle mani di persone non adeguatamente formate, rappresentano un pericolo.
- **Manutenzione dei dispositivi elettrici. Controllare che tutte le parti siano ben allineate, che le parti mobili siano ben collegate, che non vi siano componenti rotti o altre situazioni che possano compromettere il funzionamento del dispositivo elettrico. Se danneggiato, far riparare l'utensile prima dell'uso.** Molti incidenti sono causati da utensili elettrici su cui non è stata effettuata una corretta manutenzione.
- **Mantenere gli strumenti da taglio affilati e puliti.** Quando un utensile da taglio è sottoposto a regolare manutenzione ed ha i bordi da taglio ben affilati, è meno probabile che possa grippare ed è più facile da controllare.



- **Utilizzare il dispositivo elettrico, gli accessori, le punte degli utensili, ecc. in conformità con le presenti istruzioni, tenendo conto delle condizioni di lavoro e del lavoro da svolgere.** L'utilizzo del dispositivo elettrico per operazioni diverse da quelle previste potrebbe provocare una situazione di pericolo.
- **Mantenere le impugnature e le superfici di presa asciutte, pulite e prive di olio e grasso.** Le impugnature e le superfici di presa scivolose non consentono una manipolazione e un controllo sicuri dell'utensile in situazioni impreviste.

e) Uso e manutenzione degli utensili a batteria

- **Ricaricare solo con il caricabatterie specificato dal produttore.** Un caricabatterie adatto ad un tipo di batteria può creare il rischio di incendio se utilizzato con un altro tipo di batteria.
- **Utilizzare gli utensili elettrici solo con i pacchi batteria specificamente designati.** L'uso di qualsiasi altro pacco batteria può creare un rischio di lesioni e di incendio.
- **Quando il pacco batteria non viene utilizzato, tenerlo lontano da altri oggetti metallici, come graffette, monete, chiavi, chiodi, viti o altri piccoli oggetti metallici che possono creare un collegamento da un terminale all'altro.** Il cortocircuito tra i terminali della batteria può causare ustioni o incendi.
- **In condizioni di uso improprio, il liquido può essere espulso dalla batteria; evitare il contatto. In caso di contatto accidentale, sciacquare con acqua. Se il liquido entra in contatto con gli occhi, consultare un medico.** Il liquido espulso dalla batteria può causare irritazione o ustioni.
- **Non utilizzare un pacco batterie o un utensile danneggiato o modificato.** Batterie danneggiate o modificate possono presentare un comportamento imprevedibile con conseguente rischio di incendio, esplosione o rischio di lesioni.
- **Non esporre un pacco batterie o un utensile al fuoco o a temperature eccessive.** L'esposizione al fuoco o a temperature superiori a 130 °C può causare esplosioni.
- **Seguire tutte le istruzioni di carica e non caricare il pacco batteria o l'utensile al di fuori dell'intervallo di temperatura specificato nelle istruzioni.** Una carica impropria o a temperature al di fuori dell'intervallo specificato può danneggiare la batteria e aumentare il rischio di incendio.

f) Rischi residui

Anche se si utilizza questo prodotto in conformità a tutti i requisiti di sicurezza, sussistono potenziali rischi di lesioni e danni. In ragione della struttura e della progettazione di questo prodotto possono insorgere i seguenti pericoli:

- Difetti sanitari derivanti dall'emissione di vibrazioni se il prodotto viene utilizzato per lunghi periodi o non viene gestito e mantenuto in modo adeguato.
- Lesioni e danni materiali dovuti alla rottura degli utensili applicati o all'improvviso impatto di oggetti nascosti durante l'uso.
- Pericolo di lesioni e danni materiali causati da oggetti volanti.

g) Servizio

- **Far riparare il dispositivo elettrico da personale qualificato che utilizzi solo parti di ricambio identiche alle originali.** Questo assicurerà che sia mantenuta la sicurezza dell'utensile.



- **Non sottoporre mai a manutenzione i pacchi batteria danneggiati.** La manutenzione dei pacchi batteria deve essere eseguita solo dal produttore o da fornitori di assistenza autorizzati.



h) Norme di sicurezza specifiche

- Utilizzare morsetti o un altro modo pratico per fissare e sostenere il pezzo da lavorare ad una piattaforma stabile. Tenere il pezzo da lavorare in mano o contro il proprio corpo crea instabilità e può causare la perdita di controllo e potenziali lesioni.
- Per ridurre il rischio di esplosioni, scosse elettriche e danni materiali, quando si esegue un taglio alla cieca, controllare sempre l'area di lavoro alla ricerca di condutture nascoste del gas, cavi elettrici o condutture dell'acqua.
- Tenere le mani lontane da tutti i bordi taglienti e dalle parti in movimento. Non mettere le mani nella parte inferiore del pezzo da tagliare.
- Non utilizzare lame smussate o danneggiate. Possono causare attrito eccessivo, legatura delle lame e contraccolpi.
- Conoscere il pezzo da lavorare. Rimuovere/segare i chiodi e le teste delle viti prima di raschiarli. Colpire oggetti duri con una lama può causare un contraccolpo dell'utensile.
- Indossare una protezione antipolvere quando si lavora su:
 - piombo da vernici a base di piombo
 - silice cristallina da mattoni, cemento e altri prodotti per muratura
 - arsenico e cromo da legname trattato chimicamente

L'inalazione di queste polveri nocive/tossiche può mettere in pericolo la salute dell'operatore e degli astanti. Il rischio derivante da queste esposizioni varia a seconda della frequenza con cui si svolge questo tipo di lavoro. Per ridurre l'esposizione a queste sostanze chimiche: lavorare in un'area ben ventilata e con dispositivi di protezione individuale (DPI) approvati, come le maschere antipolvere appositamente progettate per filtrare le particelle microscopiche.

6. Comandi

(→ Pagina pieghevole)

- | | |
|--|------------------------|
| 1 Interruttore 0/1 (On/Off) | 5 Staffa per accessori |
| 2 Vano batterie | 6 Rondella |
| 3 Manopola di controllo della velocità | 7 Vite di fissaggio |
| 4 Aperture di ventilazione | 8 Chiave esagonale |

7. Sistemazione e preparazione



Spegnere il prodotto e rimuovere il pacco batteria prima del montaggio, della pulizia, delle regolazioni, della manutenzione, dello stoccaggio e del trasporto.

Indossare sempre i guanti quando si maneggia il prodotto.

a) Montaggio/sostituzione dell'accessorio

—> Questo prodotto incorpora un **sistema di ingresso OIS (Oscillating Interface System)** standardizzato integrato per accessori di terze parti. Gli accessori con altri adattatori non sono compatibili con questo prodotto. Quando si acquistano accessori di terze parti, cercare l'indicazione OIS sulla confezione.

1. Rimuovere il pacco batteria dal prodotto (se già installato).
2. Allentare la vite di fissaggio (7) della staffa per accessori (5) con la chiave esagonale (8). Rimuovere la rondella (6).
3. Posizionare l'accessorio sulla relativa staffa. Le aperture dell'accessorio devono inserirsi sui perni della staffa.
4. Sostituire la rondella e serrare saldamente la vite di fissaggio con la chiave esagonale.

Fig. 1

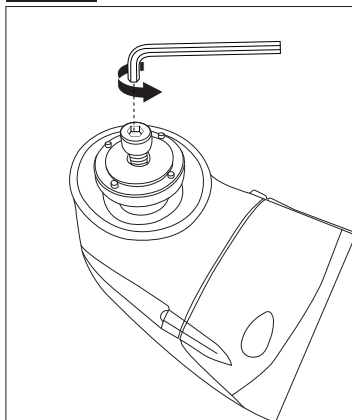
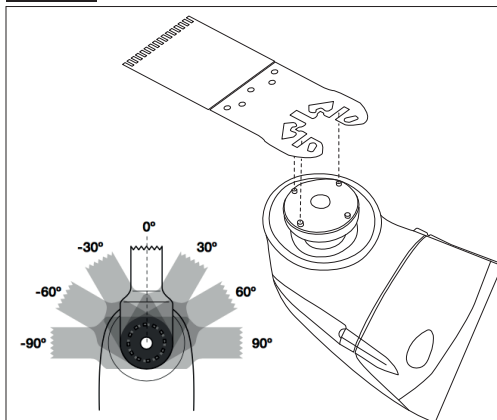


Fig. 2



b) Montaggio/sostituzione della batteria

—> Il pacco batteria si adatta in una sola direzione. Non forzarlo nel vano batterie (2).

1. Far scorrere il pacco batteria nel vano batterie fino a quando non scatta in posizione.
2. Per rimuovere la batteria, spingere i blocchi sul lato della batteria ed estrarla.

8. Funzionamento

a) Cose da fare/verificare prima di ogni utilizzo

- **Indossare occhiali di sicurezza e guanti protettivi. Si raccomanda inoltre una protezione per l'udito e antipolvere.** Un abbigliamento protettivo adeguato ridurrà le lesioni personali dovute a detriti volanti o al contatto accidentale con le superfici grezze.
- Non utilizzare accessori non raccomandati dal produttore. Ciò potrebbe causare gravi lesioni personali.
- Controllare se l'accessorio è fissato correttamente (→) (Montaggio/sostituzione dell'accessorio).

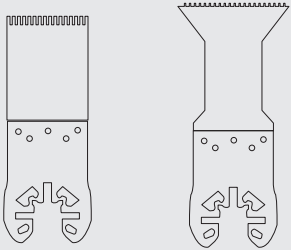
b) Accensione/spegnimento del prodotto

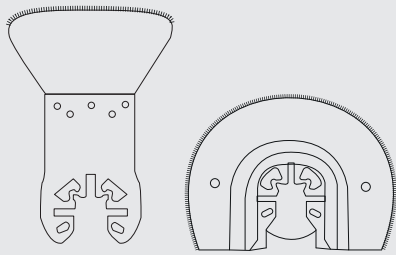
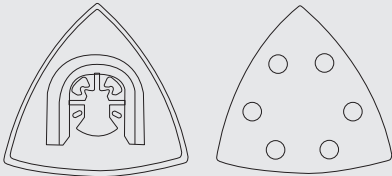
1. Accensione: Far scorrere l'interruttore **0/1** (1) in posizione **1**.
2. Lasciare che l'utensile raggiunga la massima velocità prima di lavorare su un pezzo.
3. Cambiare la velocità: Far scorrere la manopola di controllo della velocità (3) tra **1** (più lento) e **6** (più veloce).
4. Spegnimento: Far scorrere l'interruttore **0/1** in posizione **0**.

c) Applicazioni tipiche

Sul mercato è disponibile una vasta gamma di accessori per segare/tagliare, raschiare e levigare. Di seguito sono descritti i 3 tipi più comuni. Fare riferimento alle informazioni del produttore relative all'applicazione e all'uso previsto di un determinato accessorio.

→ Questo prodotto incorpora un **sistema di ingresso OIS (Oscillating Interface System)** standardizzato integrato per accessori di terze parti. Gli accessori con altri raccordi non sono compatibili con questo prodotto. Quando si acquistano accessori di terze parti, cercare l'indicazione OIS sulla confezione.

Accessorio	Applicazione
 <p data-bbox="240 1225 481 1275">Lama per sega (Conrad n°. 815501 / 815503)</p>	<p data-bbox="602 954 1020 1002">Utilizzare per segare/tagliare chiodi/viti, legno e plastica.</p> <p data-bbox="602 1015 720 1038">Suggerimenti:</p> <ul data-bbox="602 1051 1020 1139" style="list-style-type: none">• Utilizzare velocità elevate (5-6).• Esercitare una pressione moderata per evitare di bruciare un pezzo.

Accessorio	Applicazione
 <p data-bbox="143 483 499 533">Lama per sega a tuffo / sega semicircolare (Conrad n°. 821560)</p>	<p data-bbox="563 164 669 185">Utilizzare per:</p> <ul data-bbox="563 201 978 323" style="list-style-type: none"> • Tagliare aperture in una superficie • Tagliare intercapedini • Piccole riparazioni in zone piastrellate interne e muri in mattoni. <p data-bbox="563 336 680 357">Suggerimenti:</p> <ul data-bbox="563 373 978 523" style="list-style-type: none"> • Utilizzare velocità elevate (5-6). • Il taglio a tuffo è consentito solo in materiali morbidi come il legno o il cartongesso. • Esercitare una pressione moderata per evitare di bruciare un pezzo.
 <p data-bbox="188 903 454 952">Platorello / Disco per levigatura (Conrad n°. 819711)</p>	<p data-bbox="563 572 736 593">Utilizzare per levigare.</p> <p data-bbox="563 609 680 630">Suggerimenti:</p> <ul data-bbox="563 646 978 1038" style="list-style-type: none"> • Utilizzare una grana 24 o 36 per un'asportazione pesante; una grana 50 o 60 per un'asportazione media e 120 g per la finitura: Iniziare con una grana grossa, per utilizzare poi grane più fini fino ad ottenere la finitura desiderata. Esercitare una leggera pressione e lunghe e ampie passate da un lato all'altro, procedendo in avanti fino ad ottenere la finitura desiderata. • Levigare con movimento continuo, esercitando una pressione moderata. • Utilizzare l'intera superficie della carta vetrata, non solo la punta o i lati. • Sostituire sempre la carta vetrata usurata, altrimenti il platorello può danneggiarsi.

9. Pulizia e manutenzione



Spegnere il prodotto e rimuovere il pacco batteria prima del montaggio, della pulizia, delle regolazioni, della manutenzione, dello stoccaggio e del trasporto.

- Controllare regolarmente la presenza di difetti evidenti, come fissaggi allentati e componenti usurati o danneggiati.
- Oltre alla pulizia, il prodotto non richiede manutenzione.



Non utilizzare in nessun caso detersivi aggressivi, alcool o altre soluzioni chimiche per pulire l'involucro del prodotto.

- Non immergere il prodotto in acqua o in altri liquidi.
- Utilizzare un panno umido e privo di lanugine per pulire l'involucro del prodotto.
- Pulire le aperture di ventilazione (4) sul fondo e sul coperchio laterale del motore con un apposito aspirapolvere. Aperture di ventilazione ostruite possono causare il surriscaldamento del motore.
- Successivamente, pulire la superficie con un panno asciutto.

10. Stoccaggio e trasporto

- Spegner il prodotto e rimuovere il pacco batteria.
- Pulire il prodotto come descritto sopra.
- Conservare il prodotto all'interno, in un luogo asciutto e inaccessibile ai bambini.
- Si consiglia di utilizzare l'imballo originale per lo stoccaggio o di coprire il prodotto con un panno o un involucro adeguato per proteggerlo dalla polvere.
- Proteggere il prodotto da forti urti o vibrazioni che possono verificarsi durante il trasporto. Fissare il prodotto per evitare che scivoli o cada.

11. Smaltimento



I dispositivi elettronici sono rifiuti riciclabili e non devono essere smaltiti assieme ai rifiuti domestici. Al termine del ciclo di vita, smaltire il prodotto in conformità alle relative disposizioni di legge.

 In questo modo, si rispettano gli obblighi di legge e si contribuisce alla tutela dell'ambiente.

12. Dati tecnici

a) Informazioni generali

Tensione di ingresso.....	10,8 V/DC
Oscillazioni al minuto.....	5000-18000 min ⁻¹
Tipo di aspirazione accessorio.....	OIS
Condizioni di funzionamento / stoccaggio.....	da 0 a +45 °C, 20 – 85 % UR
Dimensioni (L x P x A).....	236 x 58 x 81 mm
Peso.....	583 g

b) Informazioni su suoni e vibrazioni

Valore di emissione sonora L_{PA}	94 dB(A)
Valore di emissione sonora L_{WA}	105 dB(A)
Incertezza K_{PA} , K_{WA}	3 dB(A)
Livello di vibrazione	11,24 m/s ²
Incertezza K.....	1,50 m/s ²

Il livello di emissione di vibrazioni indicato è stato misurato in base a una prova standardizzata secondo la norma EN 60745 e può essere utilizzato per confrontare un utensile con un altro. Il valore totale delle vibrazioni dichiarate può essere utilizzato anche per una valutazione preliminare dell'esposizione.



Avvertenza! Il valore delle vibrazioni durante l'uso effettivo del dispositivo elettrico può essere diverso dal valore totale dichiarato a seconda della modalità in cui viene utilizzato l'utensile.

Individuare misure di sicurezza supplementari a protezione dell'operatore basate su una stima dell'esposizione nelle condizioni d'uso reali (tenendo conto di tutte le parti del ciclo operativo, come i tempi di spegnimento e di inattività dell'utensile, oltre al tempo di attivazione).

Misure per ridurre al minimo i rischi di esposizione alle vibrazioni

- Utilizzare sempre lame affilate.
- Mantenere questo prodotto in conformità alle presenti istruzioni e mantenere le lame ben lubrificate.
- Evitare l'uso di utensili a temperature inferiori a 0 °C.
- Indossare sempre guanti protettivi.
- Pianificare il programma di lavoro in modo da distribuire l'uso di utensili ad alta vibrazione su un certo numero di giorni.

c) Pacco batterie e caricabatterie adeguati

Pacco batterie.....	Conrad n°. 1493004
Caricabatterie	Conrad n°. 1761445

13. Dichiarazione di conformità

La Società, Conrad Electronic SE, Klaus-Conrad-Straße 1, D-92240 Hirschau, dichiara che il prodotto è conforme alla

Direttiva sulla compatibilità elettromagnetica 2014/30/UE

EN 55014-1:2006 + A1:2009 + A2:2011

EN 55014-2:2015

Direttiva Macchine 2006/42/EC

EN 60745-1:2009 + A11:2010

EN 60745-2-4:2009 + A11:2011

Direttiva 2011/65/UE sulla restrizione delle sostanze pericolose

→ Cliccare sul seguente link per leggere il testo integrale della dichiarazione di conformità UE:
www.conrad.com/downloads

Selezionare una lingua cliccando su un simbolo bandiera e quindi inserire nella casella di ricerca il codice prodotto. La dichiarazione di conformità UE è disponibile per il download in formato PDF.