

## ① Istruzioni

### Supporto a parete per logger di dati serie DL-200

N. ord. 1664363

#### Uso conforme

Il prodotto viene utilizzato per montare in modo antifurto un logger di dati della serie Voltcraft® DL-200 (non incluso nella fornitura). A causa del supporto bloccabile, il logger di dati può essere rimosso solo con una chiave.

Il prodotto è conforme a tutte le normative nazionali ed europee vigenti. Tutti i nomi di aziende e le denominazioni di prodotti ivi contenuti sono marchi dei rispettivi proprietari. Tutti i diritti riservati.

#### Dotazione

- Supporto da parete
- Lucchetto (2x chiavi)
- Materiale per il montaggio (2x viti, 2x tasselli)
- Istruzioni



#### Istruzioni di funzionamento attuali

Scaricare le istruzioni aggiornate dal link [www.conrad.com/downloads](http://www.conrad.com/downloads) indicato di seguito o scansionare il codice QR riportato. Seguire tutte le istruzioni sul sito web.

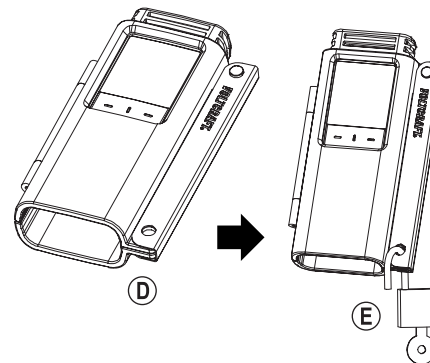
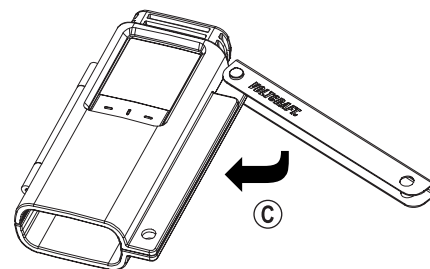
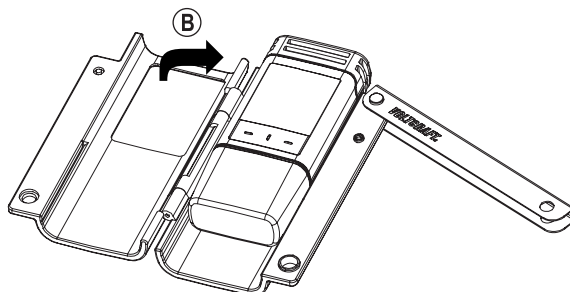
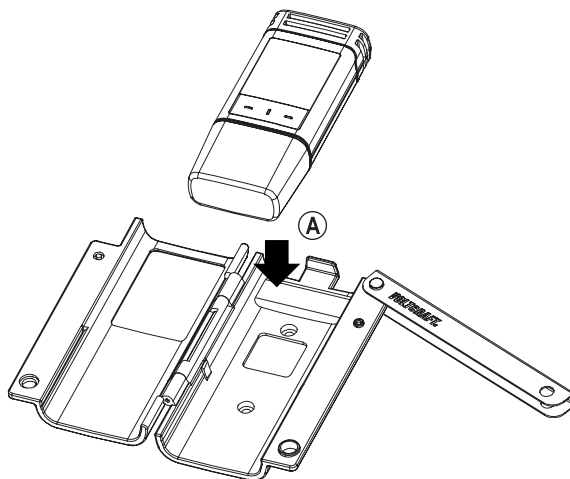
#### Montaggio

- Il supporto a parete può essere collegato tramite due viti e, se necessario, tasselli, ad es. essere montato su una superficie adatta. La staffa piatta del supporto a parete deve essere sul lato destro.



Assicurarsi di non danneggiare cavi o fili quando si effettuano fori/si avvita il supporto in posizione!

- Inserire il logger di dati (non incluso) nel supporto a parete (A).
- Chiudere completamente l'aletta anteriore (B). Ciò è possibile solo se il logger di dati è correttamente inserito nel supporto a parete.
- Piegare la staffa piatta sul lato destro verso il supporto a parete (C). La staffa ora fissa l'aletta anteriore sul retro della staffa a parete. Assicurarsi che le aperture corrispondano sulla staffa, sull'aletta anteriore e sul lato posteriore (D).
- Inserire il lucchetto attraverso le aperture della staffa a parete (E). Chiudi il lucchetto e rimuovi la chiave. In questo modo, il logger di dati può essere protetto contro il furto.



Questa è una pubblicazione da Conrad Electronic SE, Klaus-Conrad-Str. 1, D-92240 Hirschau (www.conrad.com).

Tutti i diritti, compresa la traduzione sono riservati. È vietata la riproduzione di qualsivoglia genere, quali fotocopie, microfilm o memorizzazione in attrezzature per l'elaborazione elettronica dei dati, senza il permesso scritto dell'editore. È altresì vietata la riproduzione sommaria. La pubblicazione corrisponde allo stato tecnico al momento della stampa.