

**maxGUARD
AMG FIM-C EX**

Weidmüller Interface GmbH & Co. KG
Klingenbergstraße 16
D-32758 Detmold
Germany
Fon: +49 5231 14-0
Fax: +49 5231 14-292083
www.weidmueller.com



Come da figura

Un'operatività efficiente di macchinari ed impianti necessita di sistemi di distribuzione della corrente di comando privi di guasti ed esenti da manutenzione, che possono essere installati rapidamente e con ingombro minimo.

Grazie al nuovo sistema maxGUARD, i morsetti componibili per la ripartizione di potenziale con uscite di monitoraggio elettronico del carico, finora installate separatamente, diventano parte integrante di una soluzione di distribuzione della corrente di comando da 24 V DC.

L'innovativa combinazione di monitoraggio del carico e ripartizione di potenziale fa risparmiare tempo durante l'installazione, aumenta la sicurezza contro i guasti e riduce del 50% lo spazio necessario sulla guida.

Dati generali per l'ordinazione

Tipo	AMG FIM-C EX
Nr.Cat.	2082540000
Versione	Modulo di alimentazione, 24 V DC
GTIN (EAN)	4050118419719
CPZ	1 Pezzo

**maxGUARD
AMG FIM-C EX**

Weidmüller Interface GmbH & Co. KG
 Klingenbergstraße 16
 D-32758 Detmold
 Germany
 Fon: +49 5231 14-0
 Fax: +49 5231 14-292083
 www.weidmueller.com

Dati tecnici**Dimensioni e peso**

Larghezza	12,2 mm	Larghezza (pollici)	0,48 inch
Posizione verticale	125 mm	Altezza (pollici)	4,921 inch
Profondità	96,5 mm	Profondità (pollici)	3,799 inch
Peso netto	78 g		

Temperature

Temperatura d'esercizio , max.	55 °C	Temperatura d'esercizio , min.	-25 °C
Temperatura di magazzino, max.	85 °C	Temperatura di magazzino, min.	-40 °C
Temperatura d'esercizio	-25 °C...55 °C	Temperatura di magazzino	-40 °C...85 °C

Probabilità di guasto

MTTF	500 Anni
------	----------

Conformità ambientale del prodotto

REACH SVHC	Lead 7439-92-1
------------	----------------

Ingresso

Assorbimento di corrente (inattività)	20 mA	Assorbimento di corrente (pieno carico)	120 mA
Campo tensione d'ingresso DC	18...30 V DC	Fusibile d'ingresso (interno)	No
Ondulazione residua massima ammissibile all'ingresso	100 mVpp	Protezione contro le sovratensioni	Diodo soppressore
Tecnica di collegamento	PUSH IN	Tensione nominale d'ingresso	24 V DC

Uscita

Protezione contro le sovratensioni	Diodo soppressore	Tecnica di collegamento	PUSH IN
------------------------------------	-------------------	-------------------------	---------

Dati generali

Classe di sovratensione	III	Funzione di monitoraggio	Sì
Grado di protezione	IP20	Ingressi di comando	Reset
Potenza dissipata, carico nominale	500 mW	Potenza dissipata, funzionamento a vuoto	384 mW
Rivestimento conforme	Sì	Temperatura d'esercizio	-25 °C...55 °C

Isolamento

Classe di sovratensione	III
-------------------------	-----

Dati di collegamento (ingresso)

Lama cacciavite	1,2 x 6,5	Numero di morsetti	2 (+,-)
Sezione di collegamento cavo, AWG/kcmil , max.	6	Sezione di collegamento cavo, AWG/kcmil , min.	18
Sezione di collegamento cavo, flessibile , max.	16 mm ²	Sezione di collegamento cavo, flessibile , min.	0,75 mm ²
Sezione di collegamento cavo, rigido , max.	10 mm ²	Sezione di collegamento cavo, rigido , min.	0,75 mm ²
Tecnica di collegamento	PUSH IN		

**maxGUARD
AMG FIM-C EX**

Weidmüller Interface GmbH & Co. KG
 Klingenbergstraße 16
 D-32758 Detmold
 Germany
 Fon: +49 5231 14-0
 Fax: +49 5231 14-292083
 www.weidmueller.com

Dati tecnici**Dati di collegamento (uscita)**

Lama del cacciavite	0,4 x 2,5	Numero di morsetti	2 (I< / Alarm)
Sezione di collegamento cavo, AWG/ kcmil , max.	12	Sezione di collegamento cavo, AWG/ kcmil , min.	26
Sezione di collegamento cavo, flessibile , max.	1,5 mm ²	Sezione di collegamento cavo, flessibile , min.	0,14 mm ²
Sezione di collegamento cavo, rigido , max.	1,5 mm ²	Sezione di collegamento cavo, rigido , min.	0,14 mm ²
Tecnica di collegamento	PUSH IN		

Dati di collegamento (segnale)

Sezione di collegamento del conduttore,
flessibile (segnale), max. 1,5 mm²

Segnalazione

LED giallo	Il reset esterno è segnalato, L'allarme è segnalato	LED rosso	Allarme
LED verde	Tensione d'esercizio OK	Uscita transistor, comando positivo	Allarme

Approvazioni

Istituto (ATEX)	ATEX	N° certificato (ATEX)	DEMKO17ATEX1870X
Istituto (cULus)		N° Certificato (cULus)	E258476
Istituto (cULusEX)		Certificato Nr. (cULusEX)	E470829

Quote dimensionamento IECEx/ATEX/cUL

N° certificato (ATEX)	DEMKO17ATEX1870X	N° certificato (IECEX)	IECEXULD17.0018X
-----------------------	------------------	------------------------	------------------

Classificazioni

ETIM 6.0	EC000897	eClass 6.2	27-37-15-02
eClass 9.0	27-14-11-20	eClass 9.1	27-14-11-20

Foglio dati

**maxGUARD
AMG FIM-C EX**

Weidmüller Interface GmbH & Co. KG
Klingenbergstraße 16
D-32758 Detmold
Germany
Fon: +49 5231 14-0
Fax: +49 5231 14-292083
www.weidmueller.com

Dati tecnici

Approvazioni

Omologazioni



ROHS Conforme

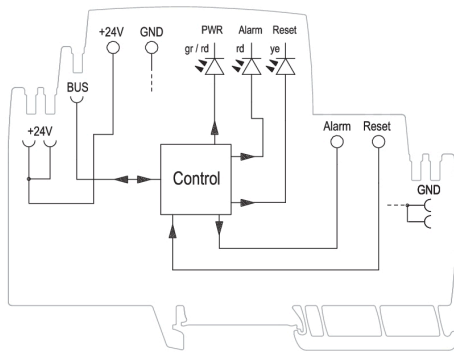
Downloads

Dati ingegneristici	EPLAN
Dati ingegneristici	STEP
Documentazione utente	Manual maxGUARD Operating instructions
Omologazione/Certificato/Documento di conformità	Declaration of Conformity

**maxGUARD
AMG FIM-C EX**

Weidmüller Interface GmbH & Co. KG
Klingenbergstraße 16
D-32758 Detmold
Germany
Fon: +49 5231 14-0
Fax: +49 5231 14-292083
www.weidmueller.com

Disegni



Schematic circuit diagram