

**maxGUARD  
AMG ELM-12 EX**

**Weidmüller Interface GmbH & Co. KG**  
Klingenbergstraße 16  
D-32758 Detmold  
Germany  
Fon: +49 5231 14-0  
Fax: +49 5231 14-292083  
www.weidmueller.com



Come da figura

Un'operatività efficiente di macchinari ed impianti necessita di sistemi di distribuzione della corrente di comando privi di guasti ed esenti da manutenzione, che possono essere installati rapidamente e con ingombro minimo.

Grazie al nuovo sistema maxGUARD, i morsetti componibili per la ripartizione di potenziale con uscite di monitoraggio elettronico del carico, finora installate separatamente, diventano parte integrante di una soluzione di distribuzione della corrente di comando da 24 V DC.

L'innovativa combinazione di monitoraggio del carico e ripartizione di potenziale fa risparmiare tempo durante l'installazione, aumenta la sicurezza contro i guasti e riduce del 50% lo spazio necessario sulla guida.

**Dati generali per l'ordinazione**

Tipo	AMG ELM-12 EX
Nr.Cat.	<a href="#">2082010000</a>
Versione	Monitoraggio carico elettronico, 12.00 A, 24 V DC
GTIN (EAN)	4050118419344
CPZ	1 Pezzo

**maxGUARD  
AMG ELM-12 EX**

**Weidmüller Interface GmbH & Co. KG**  
 Klingenbergstraße 16  
 D-32758 Detmold  
 Germany  
 Fon: +49 5231 14-0  
 Fax: +49 5231 14-292083  
 www.weidmueller.com

**Dati tecnici****Dimensioni e peso**

Larghezza	12,2 mm	Larghezza (pollici)	0,48 inch
Posizione verticale	125 mm	Altezza (pollici)	4,921 inch
Profondità	96,5 mm	Profondità (pollici)	3,799 inch
Peso netto	60 g		

**Temperature**

Temperatura d'esercizio , max.	55 °C	Temperatura d'esercizio , min.	-25 °C
Temperatura di magazzinaggio, max.	85 °C	Temperatura di magazzinaggio, min.	-40 °C
Temperatura d'esercizio	-25 °C...55 °C	Temperatura di magazzinaggio	-40 °C...85 °C

**Probabilità di guasto**

MTTF	290 Anni
------	----------

**Conformità ambientale del prodotto**

REACH SVHC	Lead 7439-92-1
------------	----------------

**Ingresso**

Assorbimento di corrente (inattività)	25 mA	Assorbimento di corrente (pieno carico) $I_{OUT} + 30$ mA	
Campo tensione d'ingresso DC	18...30 V DC	Fusibile d'ingresso (interno)	Sì
Ondulazione residua massima ammissibile all'ingresso	100 mVpp	Protezione contro le sovratensioni	Diodo soppressore
Tensione nominale d'ingresso	24 V DC		

**Uscita**

Caratteristica di scatto	vedere curva caratteristica	Carico capacitivo	20.000 µF
Corrente di dimensionamento	12 A	Corrente di dimensionamento regolabile	Sì
Protezione contro le sovratensioni	Diodo soppressore	Ritardo all'inserzione	1 s
Tecnica di collegamento	PUSH IN		

**Dati generali**

Classe di sovratensione	III	Grado di protezione	IP20
Intervallo regolabile	4-12 A	Potenza dissipata, carico nominale	2.292 mW
Potenza dissipata, funzionamento a vuoto	492 mW	Relè per attivare l'uscita	No
Rivestimento conforme	Sì	Tasto funzione	Tempo di attivazione < 3s, Reset, ON
Temperatura d'esercizio	-25 °C...55 °C		

**Isolamento**

Classe di sovratensione	III
-------------------------	-----

**maxGUARD  
AMG ELM-12 EX**

**Weidmüller Interface GmbH & Co. KG**  
Klingenbergstraße 16  
D-32758 Detmold  
Germany  
Fon: +49 5231 14-0  
Fax: +49 5231 14-292083  
www.weidmueller.com

**Dati tecnici**

**Dati di collegamento (uscita)**

Lama del cacciavite	0,6 x 3,5	Numero di morsetti	4 (++) / (-)
Sezione di collegamento cavo, AWG/ kcmil , max.	12	Sezione di collegamento cavo, AWG/ kcmil , min.	26
Sezione di collegamento cavo, flessibile , max.	2,5 mm <sup>2</sup>	Sezione di collegamento cavo, flessibile , min.	0,14 mm <sup>2</sup>
Sezione di collegamento cavo, rigido , max.	2,5 mm <sup>2</sup>	Sezione di collegamento cavo, rigido , min.	0,14 mm <sup>2</sup>
Tecnica di collegamento	PUSH IN		

**Segnalazione**

LED rosso	Il controllo del carico è stato disconnesso, È scattato il controllo del carico (lampeggiante), Errore interno (lampeggio veloce)	LED verde	In esercizio (senza guasti), Messaggio di avviso: I Out > 90% I Nominale (lampeggiante)
Uscita transistor, comando positivo	Pre-allarme, Allarme		

**Approvazioni**

Istituto (ATEX)		N° certificato (ATEX)	DEMKO17ATEX1870X
Istituto (cULus)		N°deg; Certificato (cULus)	E258476
Istituto (cULusEX)		Certificato Nr. (cULusEX)	E470829

**Quote dimensionamento IECEx/ATEX/cUL**

N° certificato (ATEX)	DEMKO17ATEX1870X	N° certificato (IECEx)	IECExULD17.0018X
-----------------------	------------------	------------------------	------------------

**Classificazioni**

ETIM 6.0	EC002057	eClass 6.2	27-37-15-02
eClass 9.0	27-37-10-16	eClass 9.1	27-37-10-16

**Foglio dati****maxGUARD  
AMG ELM-12 EX**

**Weidmüller Interface GmbH & Co. KG**  
Klingenbergstraße 16  
D-32758 Detmold  
Germany  
Fon: +49 5231 14-0  
Fax: +49 5231 14-292083  
www.weidmuller.com

**Dati tecnici****Approvazioni**

Omologazioni



ROHS

Conforme

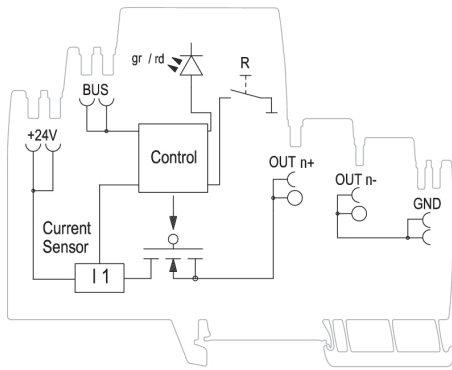
**Downloads**

Dati ingegneristici	<a href="#">EPLAN</a>
Dati ingegneristici	<a href="#">STEP</a>
Documentazione utente	<a href="#">Manual maxGUARD</a> <a href="#">Operating instructions</a>
Omologazione/Certificato/Documento di conformità	<a href="#">Declaration of Conformity</a>

**maxGUARD  
AMG ELM-12 EX**

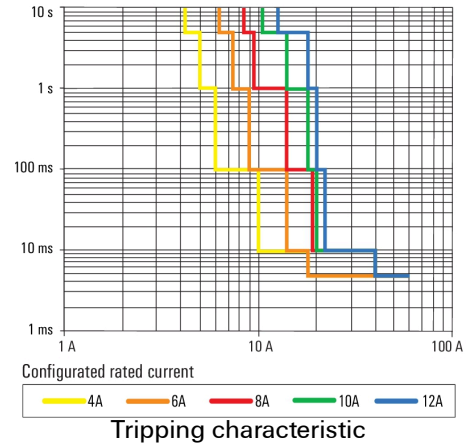
**Weidmüller Interface GmbH & Co. KG**  
 Klingenbergstraße 16  
 D-32758 Detmold  
 Germany  
 Fon: +49 5231 14-0  
 Fax: +49 5231 14-292083  
 www.weidmueller.com

**Disegni**



Schematic circuit diagram

**Tripping characteristic normal**



**Tripping characteristic lag**

