

**maxGUARD
AMG ELM-1F EX**

Weidmüller Interface GmbH & Co. KG
Klingenbergstraße 16
D-32758 Detmold
Germany
Fon: +49 5231 14-0
Fax: +49 5231 14-292083
www.weidmueller.com



Come da figura

Un'operatività efficiente di macchinari ed impianti necessita di sistemi di distribuzione della corrente di comando privi di guasti ed esenti da manutenzione, che possono essere installati rapidamente e con ingombro minimo.

Grazie al nuovo sistema maxGUARD, i morsetti componibili per la ripartizione di potenziale con uscite di monitoraggio elettronico del carico, finora installate separatamente, diventano parte integrante di una soluzione di distribuzione della corrente di comando da 24 V DC.

L'innovativa combinazione di monitoraggio del carico e ripartizione di potenziale fa risparmiare tempo durante l'installazione, aumenta la sicurezza contro i guasti e riduce del 50% lo spazio necessario sulla guida.

Dati generali per l'ordinazione

Tipo	AMG ELM-1F EX
Nr.Cat.	2082040000
Versione	Monitoraggio carico elettronico, 1.00 A, 24 V DC
GTIN (EAN)	4050118419580
CPZ	1 Pezzo

Foglio dati

maxGUARD AMG ELM-1F EX

Weidmüller Interface GmbH & Co. KG
Klingenbergstraße 16
D-32758 Detmold
Germany
Fon: +49 5231 14-0
Fax: +49 5231 14-292083
www.weidmueller.com

Dati tecnici

Dimensioni e peso

Larghezza	6,1 mm	Larghezza (pollici)	0,24 inch
Posizione verticale	125 mm	Altezza (pollici)	4,921 inch
Profondità	96,5 mm	Profondità (pollici)	3,799 inch
Peso netto	40 g		

Temperature

Temperatura d'esercizio , max.	55 °C	Temperatura d'esercizio , min.	-25 °C
Temperatura di magazzino, max.	85 °C	Temperatura di magazzino, min.	-40 °C
Temperatura d'esercizio	-25 °C...55 °C	Temperatura di magazzino	-40 °C...85 °C

Probabilità di guasto

MTTF	350 Anni
------	----------

Conformità ambientale del prodotto

REACH SVHC	Lead 7439-92-1
------------	----------------

Ingresso

Assorbimento di corrente (inattività)	25 mA	Assorbimento di corrente (pieno carico) $I_{OUT} + 30$ mA	
Campo tensione d'ingresso DC	18...30 V DC	Fusibile d'ingresso (interno)	Sì
Ondulazione residua massima ammissibile all'ingresso	100 mVpp	Protezione contro le sovratensioni	Diodo soppressore
Tensione nominale d'ingresso	24 V DC		

Uscita

Caratteristica di scatto	vedere curva caratteristica	Carico capacitivo	10.000 μ F
Corrente di dimensionamento	1 A	Corrente di dimensionamento regolabile	No
Protezione contro le sovratensioni	Diodo soppressore	Ritardo all'inserzione	1 s
Tecnica di collegamento	PUSH IN		

Dati generali

Classe di sovratensione	III	Grado di protezione	IP20
Potenza dissipata, carico nominale	469 mW	Potenza dissipata, funzionamento a vuoto	415 mW
Relè per attivare l'uscita	No	Rivestimento conforme	Sì
Tasto funzione	Tempo di attivazione < 3s, Reset, ON	Temperatura d'esercizio	-25 °C...55 °C

Isolamento

Classe di sovratensione	III
-------------------------	-----

**maxGUARD
AMG ELM-1F EX**

Weidmüller Interface GmbH & Co. KG
Klingenbergstraße 16
D-32758 Detmold
Germany
Fon: +49 5231 14-0
Fax: +49 5231 14-292083
www.weidmueller.com

Dati tecnici


Dati di collegamento (uscita)

Lama del cacciavite	0,6 x 3,5	Numero di morsetti	2 (+ / -)
Sezione di collegamento cavo, AWG/ kcmil , max.	12	Sezione di collegamento cavo, AWG/ kcmil , min.	26
Sezione di collegamento cavo, flessibile , max.	2,5 mm ²	Sezione di collegamento cavo, flessibile , min.	0,14 mm ²
Sezione di collegamento cavo, rigido , max.	2,5 mm ²	Sezione di collegamento cavo, rigido , min.	0,14 mm ²
Tecnica di collegamento	PUSH IN		

Segnalazione

LED rosso	Il controllo del carico è stato disconnesso, È scattato il controllo del carico (lampeggiante), Errore interno (lampeggio veloce)	LED verde	In esercizio (senza guasti)
-----------	-----------------------------------------------------------------------------------------------------------------------------------	-----------	-----------------------------

Approvazioni

Istituto (ATEX)		N° certificato (ATEX)	DEMKO17ATEX1870X
Istituto (cULus)		N° Certificato (cULus)	E258476
Istituto (cULusEX)		Certificato Nr. (cULusEX)	E470829

Quote dimensionamento IECEx/ATEX/cUL

N° certificato (ATEX)	DEMKO17ATEX1870X	N° certificato (IECEx)	IECExULD17.0018X
-----------------------	------------------	------------------------	------------------

Classificazioni

ETIM 6.0	EC002057	eClass 6.2	27-37-15-02
eClass 9.0	27-37-10-16	eClass 9.1	27-37-10-16

Foglio dati

**maxGUARD
AMG ELM-1F EX**

Weidmüller Interface GmbH & Co. KG
Klingenbergstraße 16
D-32758 Detmold
Germany
Fon: +49 5231 14-0
Fax: +49 5231 14-292083
www.weidmueller.com

Dati tecnici

Approvazioni

Omologazioni



ROHS Conforme

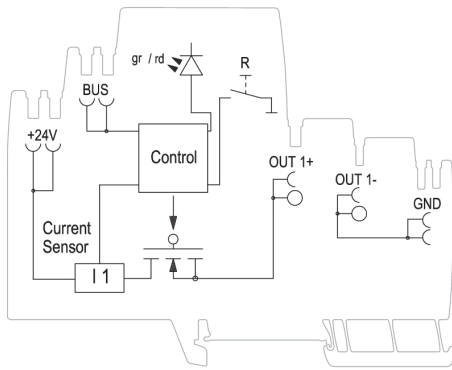
Downloads

Dati ingegneristici	EPLAN
Dati ingegneristici	STEP
Documentazione utente	Manual maxGUARD Operating instructions
Omologazione/Certificato/Documento di conformità	Declaration of Conformity

**maxGUARD
AMG ELM-1F EX**

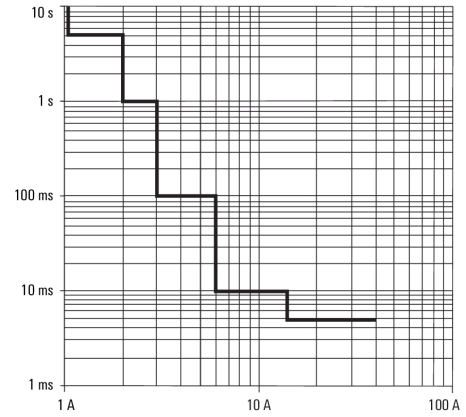
Weidmüller Interface GmbH & Co. KG
 Klingenbergstraße 16
 D-32758 Detmold
 Germany
 Fon: +49 5231 14-0
 Fax: +49 5231 14-292083
 www.weidmueller.com

Disegni



Schematic circuit diagram

Tripping characteristic normal



Tripping characteristic