

Istruzioni

Estrattore audio UHD HDMI

N. ord. 1677716

Uso conforme

Il prodotto serve a estrarre il segnale audio da un segnale HDMI. Il segnale audio emesso può essere sia analogico (via jack da 3,5 mm, 2 canali stereo) sia digitale/optico (via jack TOSLINK, segnale audio max. 5.1).

Per l'alimentazione può essere usata solo un'interfaccia USB o un alimentatore con uscita USB.

È consentito solo l'uso in ambienti chiusi, non all'aperto. Il contatto con l'umidità deve essere evitato.

Per motivi di sicurezza e omologazione, non è possibile convertire e/o modificare il prodotto. Se si utilizza il prodotto per scopi diversi rispetto a quelli prescritti, il prodotto potrebbe danneggiarsi. Inoltre, un uso improprio può causare pericoli come ad es. corto circuito, incendio ecc. Leggere attentamente le istruzioni e conservarle con cura. In caso di cessione del prodotto a terzi, accludere parimenti le presenti istruzioni.

Il prodotto è conforme a tutte le normative nazionali ed europee vigenti. Tutti i nomi di aziende e le denominazioni di prodotti ivi contenuti sono marchi dei rispettivi proprietari. Tutti i diritti riservati.

HDMI è un marchio di HDMI Licensing L.L.C.

Dotazione

- Estrattore audio UHD HDMI
- Cavo USB
- 4 Piedini di gomma
- RCA cavo
- Istruzioni



Istruzioni di funzionamento attuali

Scaricare le istruzioni aggiornate dal link www.conrad.com/downloads indicato di seguito o scansionare il codice QR riportato. Seguire tutte le istruzioni sul sito web.

Spiegazione dei simboli



Il simbolo con il punto esclamativo in un triangolo indica la presenza, in queste istruzioni, di informazioni importanti che devono essere osservate.



Il simbolo della freccia indica che ci sono suggerimenti e avvisi particolari relativi al funzionamento.

Indicazioni di sicurezza



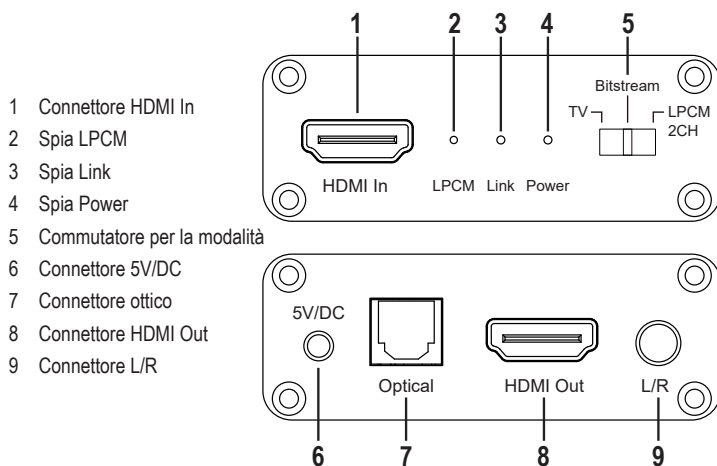
Leggere attentamente le istruzioni e osservare soprattutto le indicazioni di sicurezza. Se non si osservano le indicazioni di sicurezza e le informazioni sul corretto utilizzo presenti nel manuale d'uso, non ci assumiamo alcuna responsabilità per i danni a persone/cose risultanti. In tali casi, la garanzia decade.

- Il prodotto non è un giocattolo. Tenere i dispositivi elettrici fuori dalla portata dei bambini. Prestare particolare attenzione in presenza di bambini.
- Usare il prodotto dove non è raggiungibile dai bambini.
- Il prodotto è destinato solo per l'uso in ambienti interni asciutti e chiusi. Il prodotto non è idoneo per ambienti umidi o bagnati, non toccare mai con le mani bagnate!
- Non versare mai liquidi su apparecchiature elettriche. Non posizionare contenitori con liquidi, come ad es. secchi, vasi o piante, sul prodotto o nelle sue immediate vicinanze. Liquidi potrebbero penetrare all'interno dell'apparecchio e compromettere la sicurezza elettrica. Se un liquido viene versato sull'apparecchio, scollegare il dispositivo dall'alimentazione. Il prodotto non può più essere utilizzato: portarlo a un centro assistenza specializzato.
- Per l'alimentazione del prodotto usare un'interfaccia USB o un alimentatore con uscita USB.
- Non collocare fiamme libere, come candele accese al di sopra o accanto al dispositivo.
- Utilizzare il dispositivo solo in condizioni climatiche temperate, ma non in climi tropicali.
- Proteggere il prodotto da temperature estreme, luce solare diretta, urti forti, gas infiammabili, vapori e solventi.



- Non esporre il prodotto a sollecitazioni meccaniche.
- Nel caso non sia più possibile l'uso sicuro, disattivare il prodotto ed evitare che possa essere utilizzato in modo non intenzionale. L'uso sicuro non è più garantito se il prodotto:
 - presenta danni visibili;
 - non funziona più correttamente;
 - è stato conservato per periodi prolungati in condizioni ambientali non idonee oppure
 - è stato sottoposto a sollecitazioni notevoli durante il trasporto.
- Prestare attenzione al prodotto. Urti, colpi o una caduta da un'altezza bassa possono danneggiarlo.
- Osservare anche le indicazioni di sicurezza e di funzionamento degli altri dispositivi a cui è collegato il prodotto.
- In caso di dubbi circa il funzionamento, la sicurezza o il collegamento del prodotto, contattare uno specialista.
- Far eseguire gli interventi di manutenzione, riparazione e regolazione solo da uno specialista/officina specializzata.
- In caso di domande che non trovano risposta in queste istruzioni, non si esiti a contattare il nostro servizio clienti o altro specialista.
- Fare attenzione a non lasciare il materiale di imballaggio incustodito in quanto potrebbe rappresentare un giocattolo pericoloso per i bambini.

Parti e controlli



Collegamento e installazione



Spegnere tutti i dispositivi da collegare e scollegare la loro spina di alimentazione dalla presa di corrente.



Quando si sceglie un cavo, tenere presente che esistono diversi tipi di cavo HDMI. In caso di dubbio, consultare un esperto.

Il prodotto supporta la riproduzione 3D e 4K.

Per riprodurre 4K x 2K o 3D, è necessario un dispositivo di riproduzione e un dispositivo di uscita che supporti questi standard.

Utilizzare cavi HDMI ad alta velocità quando si riproduce un segnale 3D con una larghezza di banda >225 MHz o una risoluzione di 4K x 2K.

- Collocare il dispositivo su una superficie orizzontale stabile. Proteggere le superfici di mobili di valore con una base idonea antigraffio o antiurto.
- In dotazione ci sono 4 piedini in gomma. Se necessario, fissarli sul lato inferiore dell'alloggiamento (un piedino in gomma per ogni angolo).
- Collegare il connettore HDMI In (1) a con un cavo HDMI compatibile idoneo all'uscita HDMI di un dispositivo di riproduzione, ad es. un lettore Blu-ray, una console di gioco ecc.
- Collegare la TV o il monitor al connettore di uscita HDMI (8).
- Il segnale audio viene emesso dalle uscite audio anche se l'uscita HDMI Out (8) non viene utilizzata.
- Collega il proprio sistema audio all'uscita audio corrispondente. Sono disponibili due diverse uscite audio:

Connettore Ottico (7) (uscita digitale ottica)

Far attenzione: solo un segnale stereo ("LPCM 2CH") o al massimo un segnale audio 5.1 può essere emesso.

Il lettore Blu-ray fornisce un segnale audio 7.1 per l'estrattore audio HDMI, che in linea di principio non può essere riprodotto tramite l'uscita ottica!

Connettore L/R (9) (uscita stereo analogica)

Si noti che qui può essere emesso solo un segnale stereo analogico.

Se il lettore Blu-ray fornisce un segnale audio 5.1 o un segnale audio 7.1 all'estrattore audio HDMI, in linea di principio questo non può essere riprodotto tramite l'uscita analogica!

→ Pertanto, far attenzione alla selezione della traccia audio durante la riproduzione di un Blu-ray o impostare il lettore Blu-ray di conseguenza.

- Collegare il connettore circolare a bassa tensione del cavo USB in dotazione al connettore 5V/DC (6).
- Inserire il connettore USB del cavo USB in un'interfaccia USB o nella porta USB di un adattatore di corrente USB.
- Non appena la connessione 5V/DC (6) viene alimentata, si accende la spia Power (4).

Scelta del formato audio

- Innanzitutto, accendere tutti i dispositivi collegati e alimentare l'estrattore audio HDMI.
- Quando viene rilevato un segnale HDMI sul terminale HDMI In (1), la spia Link (3) si accende.
- Spostare il selettore della modalità operativa (5) nella posizione adatta alla propria applicazione:
"TV"

L'estrattore audio HDMI fornisce il miglior segnale audio possibile che supporta il dispositivo collegato al connettore HDMI Out (8) (ad esempio, 7.1 se è collegato un amplificatore 7.1).

→ A seconda del segnale di ingresso in linea di principio sull'uscita ottica Optical (7) e l'uscita audio analogica L/R (9) può esserci nessun segnale.

"Bitstream"

Al dispositivo di riproduzione sono inviate le informazioni EDID che confermano che è disponibile il segnale audio a 5.1 canali. L'estrattore audio HDMI fornisce un segnale audio corrispondente all'uscita ottica Optical (7) (a seconda del segnale di ingresso disponibile).

"LPCM 2CH"

Al dispositivo di riproduzione sono inviate le informazioni EDID che confermano che è disponibile il segnale audio a 2 canali. L'estrattore audio HDMI fornisce un segnale audio stereo all'uscita ottica Optical (7) e all'uscita stereo analogica L/R (9).

Quando questa modalità è attivata, la spia LPCM (2) si accende.

→ EDID (Extended Display Identification Data) è una struttura di dati nel segnale con cui i dispositivi scambiano le loro capacità di comunicazione.

Risoluzione dei problemi

Nessun segnale audio presente

- L'interruttore di commutazione per la modalità di funzionamento (5) è nella posizione corretta?
- Se si desidera utilizzare il connettore Optical (7), far attenzione: in questo caso solo max. un segnale audio 5.1 può essere emesso. Portare il selettore della modalità operativa (5) nella posizione "Bitstream".
- Se si desidera utilizzare il connettore L/R (9), far attenzione: in questo caso solo max. un segnale audio a 2 canali può essere emesso. Portare il selettore della modalità operativa (5) nella posizione "LPCM 2CH".
- Controllare se sul dispositivo di riproduzione sia presente un segnale audio.
- Sul dispositivo di riproduzione eventualmente selezionare un altro formato audio (ad es. nel menu del lettore Blu-ray e nelle impostazioni audio del lettore Blu-ray).
- Controllare l'impostazione del volume dei dispositivi collegati.
- Verificare se la funzione mute è attivata su uno dei dispositivi collegati.
- L'estrattore audio funziona solo se è alimentato. Pertanto, controllare se la connessione 5V/DC (6) è correttamente collegata e alimentata. La spia Power (4) deve accendersi.
- L'uscita HDMI Out (8), l'uscita audio ottica Optical (7) e l'uscita audio analogica L/R (9) possono fornire i seguenti segnali audio:

Segnale audio	HDMI Out (8)	Optical (7)	L/R (9)
2CH	sì	sì	sì
LPCM5.1	sì	sì	no
LPCM7.1	sì	no	no
Bitstream 5.1	sì	sì	no
Bitstream 7.1	sì	no	no

Immagine non presente

- Selezionare l'ingresso corretto sulla TV/il monitor.
- Se il lettore Blu-ray ha diverse uscite, verificare che nel menu impostazioni del lettore Blu-ray che l'uscita corretta sia attivata.
- La TV/monitor deve supportare la modalità di riproduzione (ad es. 4K o 3D).
- Controllare se la TV/monitor funziona correttamente quando è collegato direttamente al lettore Blu-ray (senza l'estrattore audio HDMI).
- Controllare la connessione cavo/spina tra l'estrattore audio HDMI e la TV/monitor o lettore Blu-ray. Sostituire i cavi danneggiati.

Per la risoluzione 3D o 4K è necessario utilizzare un cavo HDMI adatto.

- Per poter riprodurre film protetti da copia la TV/il monitor deve supportare lo standard HDCP.
- La risoluzione (o il colore) del segnale di riproduzione dal lettore Blu-ray è troppo alta. Su un monitor/televisore appare il messaggio "Mode not supported" o simile (segnale non supportato).
- Per testare utilizzare un cavo più corto.
- L'estrattore audio funziona solo se è alimentato. Pertanto, controllare se la connessione 5V/DC (6) è correttamente collegata e alimentata. La spia Power (4) deve accendersi.

Manipolazione

- Non utilizzare mai il prodotto subito dopo averlo spostato da un ambiente freddo ad un caldo. La condensa che si forma potrebbe danneggiare il dispositivo. Consentire al prodotto di raggiungere la temperatura dell'ambiente, prima di riporlo o utilizzarlo. Ciò può durare anche alcune ore.
- Durante l'installazione del prodotto assicurarsi che i cavi non siano piegati o schiacciati.
- Posare sempre i cavi in modo che nessuno possa inciampare su di essi o restare bloccato. Rischio di infortunio.

Manutenzione e pulizia

Il prodotto non necessita di manutenzione, non smontarlo mai. Qualsiasi intervento di manutenzione o riparazione può essere eseguito solo da un esperto.

Prima della pulizia, scollegare il prodotto dall'alimentatore.

Esternamente, il prodotto può essere pulito solo con un panno pulito, morbido e asciutto. Non usare mai detergenti aggressivi o soluzioni chimiche. Ciò potrebbe danneggiare l'alloggiamento (scolorimento) o comprometterne il funzionamento.

La polvere può essere rimossa molto facilmente utilizzando un pennello morbido e pulito e un aspirapolvere.

Smaltimento



Dispositivi elettronici sono materiali riciclabili e non possono essere smaltiti nei rifiuti domestici. Alla fine della sua durata in servizio, il prodotto deve essere smaltito in conformità alle disposizioni di legge vigenti.

Dati tecnici

Alimentazione	5 V/CC (via porta USB)
Ingresso	1x HDMI
Uscite	1x HDMI
	1x Uscita analogica stereo (jack da 3,5 mm)
	max. 2 canali stereo
	Uscita digitale ottica (TOSLINK)
	Segnale audio max. 5.1
Supporto di 3D	sì
Supporto 4K	sì
Velocità di trasferimento max.	18 Gbps
Compatibile con	HDCP 2.2, HDCP 1.4 e DVI
Frequenza di campionamento audio	fino a 192 kHz
Dimensioni	64 x 23 x 77 mm
Peso	93 g
Condizioni di impiego	da 0 fino +40 °C / 20-90% umidità relativa (senza condensa)
Condizioni di conservazione	da -20 fino +60 °C / 20-90% umidità relativa (senza condensa)

Questa è una pubblicazione da Conrad Electronic SE, Klaus-Conrad-Str. 1, D-92240 Hirschau (www.conrad.com).

Tutti i diritti, compresa la traduzione sono riservati. È vietata la riproduzione di qualsivoglia genere, quali fotocopie, microfilm o memorizzazione in attrezzature per l'elaborazione elettronica dei dati, senza il permesso scritto dell'editore. È altresì vietata la riproduzione sommaria. La pubblicazione corrisponde allo stato tecnico al momento della stampa.

© Copyright 2018 by Conrad Electronic SE.

1677716_V2_0618_02_VTP_m_it